



Garden & Storage

---

Bioclimatic Pergola 6x3M

RF1825002



**Instruction manual**



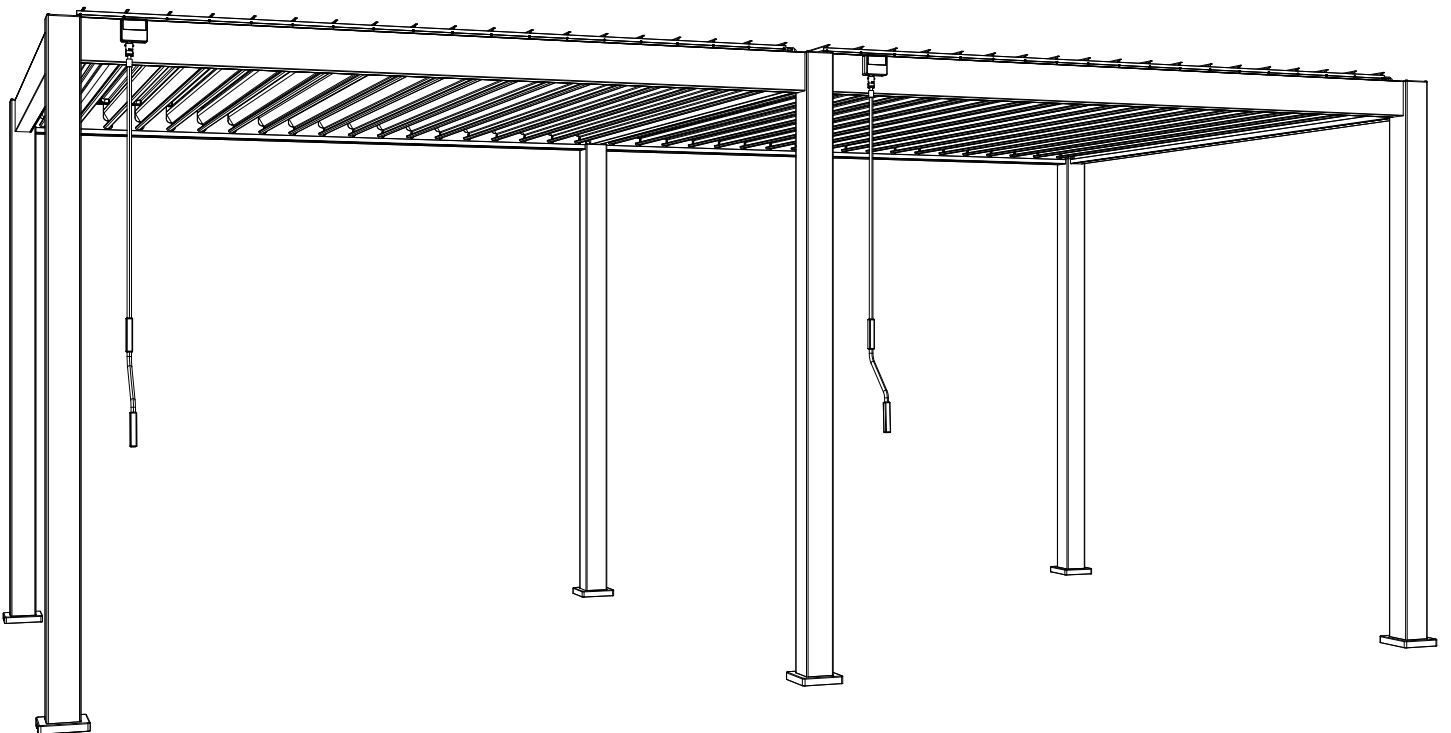
**Montage handleiding**



**Montageanleitung**



**Manuel d'instruction**



## Important Information:

Prior to assembling your aluminum pergola, please be aware that construction may require building permits, depending on the location and surface area. It is crucial to consult with your local authorities to obtain the necessary information before proceeding with the assembly.

### Weather Conditions:

This product should not be used in extreme weather conditions such as, but not limited to: storms, violent winds, hail, and snow. In the case of strong winds or snow, we advise leaving the louvres open at all times.

Subsequently clear any snow on your pergola as soon as possible to prevent any damage.

This pergola is resistant to most weather conditions and can withstand heavy rain. However, exceptional conditions can compromise the water sealing of the product. It is, therefore, deemed acceptable that some water ingress is possible during certain conditions with this product and its design.

### Warranty Information:

The warranty applies to manufacturers defects and covers the replacement of spare parts or the provided product, no refunds will be issued. The manufacturers warranty does not cover:

- Normal wear and tear.
- Loss or breakage during unpacking or installation.
- Lack of care, neglect, vandalism, impact with foreign objects, contact with abrasive materials, aesthetics, incorrect assembly or disassembly, rebuilding, or relocation and including and not limited to all points mentioned in the above weather conditions paragraph.
- Force majeure events like hail, high winds, storms, snow, floods, lightning, etc.
- Modifying the product voids the warranty; user-tampered products are not covered.

All warranty claims must be directed to the point of sale (store or website) where your product was purchased.

Please ensure you send the following details:

- Proof of purchase
- A detailed description of the problem.
- Clear and complete pictures of the problem.

Your claim will then be assessed accordingly.

## Product Assembly Guidelines:

- We advise you to read the instructions very carefully before proceeding to assemble the Pergola.
- Carefully select the location, avoiding rainy days, prevailing winds, and overhanging trees. We recommend you also check the surrounding area for any possible obstructions which may be near or within the product placement.
- Mount the pergola on a flat and level foundation, preferably on concrete slab or concrete supports on each post.
- Ensure at least 2/3 individuals are present during assembly.
- Carefully remove the protective film (approximately 1 hour required in total).
- Keep children away from the assembly area.
- Exercise caution to avoid the risk of pinching.
- Do not tighten screws fully until the entire product is assembled.
- Follow all assembly steps meticulously and verify the structure's level on all sides.
- Do not anchor the pergola before completing the entire assembly process, we recommend you re-check tightness of all fasteners and the level of the complete pergola including the posts.
- Properly anchor the pergola to the ground using expansion screws.
- To avoid any damages and injuries, please do not climb on the roof or the structure of the pergola.
- Please ensure that you retain the instruction manual and do not throw it away after assembly.
- The user is liable for any damages or injuries caused due to incorrect or improper installation.

### Pre-Assembly Checklist:

Before starting the assembly, please ensure:

- All listed parts are supplied and undamaged.
- Report any missing parts within 14 days of delivery AND before assembly!
- For reporting missing parts, please contact your point of sale (store or website) where your product was purchased.
- Do not discard the packaging without confirming the proper functioning of the product.

## Maintenance Recommendations:

To ensure longevity and aesthetic appeal, regular maintenance is essential.

We recommend:

- Cleaning the pergola with fresh water using a soft sponge or cloth once or twice a year (or more).
- Avoid using detergents or abrasive materials during cleaning.
- Regularly checking the tightness of screws (at least once a year).
- Applying WD-40 (or similar product) to fasteners to clean and increase surface rust resistance
- Ensuring unobstructed water flow in gutters (clearing leaves, branches, etc.).
- Removing any water around the legs of the pergola to prevent stagnation (lifting the post skirts).

## Belangrijke informatie:

Voordat u uw aluminium pergola monteert, dient u zich ervan bewust te zijn dat de bouw mogelijk een bouwvergunning vereist, afhankelijk van de locatie en oppervlakte. Het is cruciaal om voorafgaand aan de montage contact op te nemen met de lokale autoriteiten om de benodigde informatie te verkrijgen.

### Weersomstandigheden:

Dit product mag niet worden gebruikt bij extreme weersomstandigheden, zoals, maar niet beperkt tot: stormen, harde wind, hagel en sneeuw. Bij sterke wind of sneeuw adviseren wij om de lamellen te allen tijde open te laten staan. Verwijder vervolgens zo snel mogelijk alle sneeuw van uw pergola om schade te voorkomen.

Deze pergola is bestand tegen de meeste weersomstandigheden en kan zware regenval weerstaan. Uitzonderlijke omstandigheden kunnen echter de waterdichtheid van het product in gevaar brengen. Het wordt daarom aanvaardbaar geacht dat bij zulk type product en zijn ontwerp onder bepaalde omstandigheden enige waterindringing mogelijk is.

### Garantie-informatie:

De fabrieksgarantie geldt voor fabrieksdefecten en omvat de vervanging van reserveonderdelen of het geleverde product, er worden geen restituties verstrekt. De fabrieksgarantie dekt niet:

- Normale slijtage.
- Verlies of breuk tijdens het uitpakken of installeren.
- Gebrek aan zorg, verwaarlozing, vandalisme, impact met externe objecten, contact met schurende materialen, esthetiek, onjuiste montage of demontage, herbouw of verplaatsing en inclusief maar niet beperkt tot alle punten genoemd in de bovenstaande alinea over weersomstandigheden.
- Overmachtgebeurtenissen zoals hagel, harde wind, stormen, sneeuw, overstromingen, bliksem, etc.
- Het wijzigen van het product maakt de garantie ongeldig; door de gebruiker gemanipuleerde producten vallen niet onder de dekking.

Alle garantieclaims moeten worden gericht aan het verkooppunt (winkel of website) waar uw product is gekocht.

Zorg ervoor dat u de volgende gegevens meestuurt:

- Aankoopbewijs
- Een gedetailleerde beschrijving van het probleem.
- Duidelijke en volledige foto's van het probleem.

Uw claim wordt dan zorgvuldig beoordeeld.

## Product Assemblage Richtlijnen:

- Wij adviseren u om de instructies zeer zorgvuldig te lezen voordat u overgaat tot het monteren van de pergola.
- Selecteer de locatie zorgvuldig, vermijd regenachtige dagen, overheersende winden en overhangende bomen. We raden u ook aan om de omliggende omgeving te controleren op mogelijke obstakels die zich in de buurt van of binnen de plaatsing van het product kunnen bevinden.
- Monteer de pergola op een vlakke en egale fundering, bij voorkeur op een betonnen plaat of betonpoeren.
- Zorg ervoor dat er minstens 2/3 personen aanwezig zijn tijdens de montage.
- Verwijder voorzichtig de beschermende folie (ongeveer 1 uur nodig in totaal).
- Houd kinderen uit de buurt van het montagegebied.
- Wees voorzichtig om het risico op beknelling te vermijden.
- Draai de schroeven niet volledig vast totdat het hele product is gemonteerd.
- Volg alle montagestappen nauwgezet en controleer meermalig het waterpas niveau en hoeken van de structuur aan alle zijden tijdens montage.
- Veranker de pergola niet vast voordat het gehele montageproces is voltooid, we raden aan om de stevigheid van alle bevestigingsmiddelen en het niveau van de complete pergola inclusief de palen opnieuw te controleren.
- Veranker de pergola op de juiste manier aan de grond met behulp van expansieschroeven.
- Om schade en letsel te voorkomen, klim niet op het dak of de structuur van de pergola.
- Zorg ervoor dat u de instructiehandleiding bewaart en deze niet weggooit na de montage.
- De gebruiker is aansprakelijk voor eventuele schade of letsel veroorzaakt door onjuiste of onjuiste installatie.

### Montage voorbereiding/ Controlelijst:

Voordat u met de montage begint, zorg ervoor dat:

- Alle vermelde onderdelen zijn geleverd en onbeschadigd zijn.
- Meld ontbrekende onderdelen binnen 14 dagen na levering EN voor de montage!
- Voor het melden van ontbrekende onderdelen, neem contact op met het verkooppunt (winkel of website) waar uw product is gekocht.
- Gooi de verpakking niet weg zonder de goede werking van het product te bevestigen.

## Onderhoudsadviezen:

Om de levensduur en esthetische aantrekkingskracht te waarborgen, is regelmatig onderhoud essentieel.

Wij raden aan:

- De pergola schoon te maken met schoon water, met een zachte spons of doek een- of tweemaal per jaar (of vaker).
- Vermijd het gebruik van reinigingsmiddelen of schurende materialen tijdens het reinigen.
- Controleer regelmatig de stevigheid van schroeven (minstens eenmaal per jaar).
- Het aanbrengen van WD-40 (of een vergelijkbaar product) op bevestigingsmiddelen om ze schoon te maken en de oppervlakteroestbestendigheid te verhogen.
- Zorg voor een onbelemmerde waterafvoer in dakgoten (bladeren, takken, enz. verwijderen).
- Verwijder eventuele water rond de poten van de pergola om stagnatie te voorkomen (til de afdekplaten op).

## Wichtige Informationen:

Bevor Sie Ihre Aluminiumpergola zusammenbauen, beachten Sie bitte, dass je nach Standort und Fläche möglicherweise Baugenehmigungen erforderlich sind. Es ist entscheidend, sich vor dem Zusammenbau mit den örtlichen Behörden zu beraten, um die erforderlichen Informationen zu erhalten.

### Wetterbedingungen:

Dieses Produkt darf nicht bei extremen Wetterbedingungen wie, aber nicht beschränkt auf: Stürme, starke Winde, Hagel und Schnee verwendet werden. Bei starkem Wind oder Schnee empfehlen wir, die Lamellen jederzeit geöffnet zu lassen. Entfernen Sie dann so schnell wie möglich alle Schnee von Ihrer Pergola, um Schäden zu vermeiden.

Diese Pergola ist gegen die meisten Wetterbedingungen beständig und kann starken Regen standhalten. Ausnahmebedingungen können jedoch die Wasserdichtheit des Produkts gefährden. Es wird daher akzeptiert, dass unter bestimmten Umständen bei diesem Produkt und seinem Design Wasser eindringen kann.

### Garantieinformationen:

Die Herstellergarantie gilt für Fabrikmäängel und umfasst den Ersatz von Ersatzteilen oder der gelieferten Produkt ab, keine Rückerstattungen werden gewährt. Die Herstellergarantie deckt nicht:

- Normale Abnutzung.
- Verlust oder Bruch während des Auspackens oder der Installation.
- Mangelnde Pflege, Vernachlässigung, Vandalismus, Aufprall mit Fremdkörpern, Kontakt mit abrasiven Materialien, ästhetische Probleme, falsche Montage oder Demontage, Wiederaufbau oder Verschiebung und einschließlich, jedoch nicht beschränkt auf alle Punkte, die im obigen Abschnitt zu den Wetterbedingungen genannt werden.
- Höhere Gewalt wie Hagel, starke Winde, Stürme, Schnee, Überschwemmungen, Blitz usw.
- Eine Änderung des Produkts führt zum Erlöschen der Garantie; vom Benutzer manipulierte Produkte sind nicht abgedeckt.

Alle Garantieansprüche müssen an den Verkaufspunkt (Geschäft oder Website) gerichtet werden, wo Ihr Produkt gekauft wurde. Stellen Sie sicher, dass Sie die folgenden Informationen angeben:

- Kaufbeleg
- Eine detaillierte Beschreibung des Problems.
- Klare und vollständige Fotos des Problems.

Anschließend wird Ihr Garantie Reklamation sorgfältig geprüft.



## Montagerichtlinien für das Produkt:

Wir empfehlen Ihnen, die Anweisungen sehr sorgfältig zu lesen, bevor Sie mit der Montage der Pergola beginnen.

Wählen Sie den Standort sorgfältig aus, vermeiden Sie Regentage, vorherrschende Winde und überhängende Bäume. Wir empfehlen außerdem, die Umgebung auf mögliche Hindernisse zu überprüfen, die sich in der Nähe oder innerhalb des Platzes für das Produkt befinden können.

Befestigen Sie die Pergola auf einem flachen und ebenen Fundament, vorzugsweise auf einer Betonplatte oder Betonstützen an jedem Pfosten.

Stellen Sie sicher, dass während der Montage mindestens 2/3 Personen anwesend sind.

Entfernen Sie die Schutzfolie sorgfältig (insgesamt etwa 1 Stunde erforderlich).

Halten Sie Kinder vom Montagebereich fern.

Seien Sie vorsichtig, um das Risiko von Einklemmungen zu vermeiden.

Ziehen Sie die Schrauben nicht vollständig an, bis das gesamte Produkt montiert ist.

Befolgen Sie alle Montageschritte sorgfältig und überprüfen Sie während der Montage mehrmals die Höhe mit Wasserwaage und Winkel der Struktur auf allen Seiten.

Verankern Sie die Pergola nicht, bevor der gesamte Montageprozess abgeschlossen ist. Wir empfehlen Ihnen, die Festigkeit aller Befestigungen und die Höhe der kompletten Pergola einschließlich der Pfosten erneut zu überprüfen.

Verankern Sie die Pergola ordnungsgemäß im Boden mit Expansionschrauben.

Um Schäden und Verletzungen zu vermeiden, klettern Sie bitte nicht auf das Dach oder die Struktur der Pergola.

Stellen Sie sicher, dass Sie die Bedienungsanleitung aufbewahren und sie nach der Montage nicht wegwerfen.

Der Benutzer haftet für alle Schäden oder Verletzungen, die durch falsche oder unsachgemäße Installation verursacht werden.

### **Vor-Montage-Checkliste:**

Bevor Sie mit der Montage beginnen, stellen Sie bitte sicher:

Alle aufgeführten Teile sind vorhanden und unbeschädigt.

Melden Sie fehlende Teile innerhalb von 14 Tagen nach Lieferung UND vor der Montage!

Für die Meldung fehlender Teile wenden Sie sich bitte an den Verkaufspunkt (Geschäft oder Website), an dem Ihr Produkt gekauft wurde.

Werfen Sie die Verpackung nicht weg, ohne die ordnungsgemäße Funktion des Produkts zu bestätigen.

## Wartungsempfehlungen:

Um Langlebigkeit und ästhetischen Reiz sicherzustellen, ist regelmäßige Wartung unerlässlich.

Wir empfehlen:

- Die Pergola ein- oder zweimal im Jahr (oder öfter) mit klarem Wasser und einem weichen Schwamm oder Tuch zu reinigen.
- Verwenden Sie während der Reinigung keine Reinigungsmittel oder abrasive Materialien.
- Überprüfen Sie regelmäßig die Festigkeit der Schrauben (mindestens einmal im Jahr).
- Tragen Sie WD-40 (oder ein ähnliches Produkt) auf die Befestigungen auf, um sie zu reinigen und die Oberflächenrostbeständigkeit zu erhöhen.
- Stellen Sie sicher, dass das Regenwasser in den Regenrinnen ungehindert fließen kann (entfernen Sie Blätter, Äste usw.).
- Entfernen Sie stehendes Wasser um die Beine der Pergola, um Stagnation zu verhindern (heben Sie die Pfosten deckel an).



## Informations importantes:

Avant d'assembler votre pergola en aluminium, sachez que la construction peut nécessiter des permis de construire, en fonction de l'endroit et de la surface. Il est essentiel de consulter les autorités locales pour obtenir les informations nécessaires avant de procéder à l'assemblage.

### Conditions météorologiques:

Ce produit ne doit pas être utilisé dans des conditions météorologiques extrêmes telles que, mais sans s'y limiter : tempêtes, vents violents, grêle et neige. En cas de vent fort ou de neige, il est conseillé de laisser les lamelles ouvertes en permanence. Débarrassez ensuite votre pergola de la neige dès que possible afin d'éviter dommage.

Cette pergola résiste à la plupart des conditions météorologiques et peut supporter de pluies fortes. Toutefois, des conditions exceptionnelles peuvent compromettre l'étanchéité du produit. Il est donc acceptable qu'une infiltration d'eau soit possible dans certaines conditions avec ce produit et sa conception.

### Informations sur la garantie:

La garantie constructeur s'applique aux défauts de fabrication et couvre le remplacement des pièces détachées ou des produit fourni ; aucun remboursement ne sera effectué. La garantie du fabricant ne couvre pas :

- L'usage normale.
- Perte ou casse lors du déballage ou de l'installation.
- Manque d'entretien, négligence, vandalisme, choc avec des objets externe, contact avec des matériaux abrasifs, esthétique, montage ou démontage incorrect, reconstruction ou déplacement, y compris, tous les points mentionnés dans le paragraphe ci-dessus relatif aux conditions météorologiques.
- Les événements de force majeure tels que la grêle, les vents violents, les tempêtes, la neige, les inondations, la foudre, etc.
- La modification du produit annule la garantie ; les produits altérés par l'utilisateur ne sont pas couverts.

Toutes les demandes de garantie doivent être adressées au point de vente (magasin ou site web) où votre produit a été acheté. Assurez-vous d'inclure les informations suivantes :

- Preuve d'achat
- Une description détaillée du problème.
- Photos claires et complètes du problème.

Votre réclamation sera ensuite soigneusement évaluée.

## Directives d'assemblage du produit:

- Nous vous conseillons de lire très attentivement les instructions avant de procéder au montage de la pergola.
- Choisissez soigneusement l'emplacement, en évitant les jours de pluie, les vents dominants et les arbres en surplomb. Nous vous recommandons également de vérifier la zone environnante pour voir s'il n'y a pas d'obstacles qui pourraient se trouver à proximité ou à l'intérieur de l'emplacement du produit.
- Montez la pergola sur une fondation plane et horizontale, de préférence sur une dalle ou des piliers en.
- Assurez-vous qu'au moins 2/3 personnes soient présentes pendant le montage.
- Retirez soigneusement le film de protection (ça prend environ 1 heure au total).
- Tenez les enfants à l'écart de la zone de montage.
- Soyez prudent pour éviter tout risque de pincement.
- Ne serrez pas les vis à fond tant que l'ensemble du produit n'est pas assemblé.
- Suivez attentivement toutes les étapes de l'assemblage et vérifiez niveau et les angles de la structure plusieurs fois sur tous les côtés pendant l'assemblage.
- N'ancrez pas la pergola tant que l'ensemble du processus d'assemblage n'est pas terminé. Nous vous recommandons de vérifier à nouveau le serrage de toutes les fixations et le niveau de la pergola complète, y compris les poteaux.
- Ancrez correctement la pergola au sol à l'aide de vis à expansion.
- Pour éviter tout dommage ou blessure, ne montez pas sur le toit ou la structure de la pergola.
- Pour toute référence future et pour l'entretien, veillez à conserver le manuel d'instructions et à ne pas le jeter après l'assemblage
- L'utilisateur est responsable de tout dommage ou blessure causé par un assemblage et/ou une installation incorrects.

### Préparation de l'assemblage/ Liste de controle:

Avant de commencer l'assemblage, veuillez vous assurer que:

- Toutes les pièces énumérées sont fournies et intactes.
- Signalez toute pièce manquante dans les 14 jours dès réception de votre commande ET avant l'assemblage !
- Pour signaler les pièces manquantes, veuillez envoyer un mail au point de vente (magasin ou site web) où votre produit a été acheté.
- Ne jetez pas l'emballage sans avoir confirmé le bon fonctionnement du produit.

## Recommandations d'entretien:

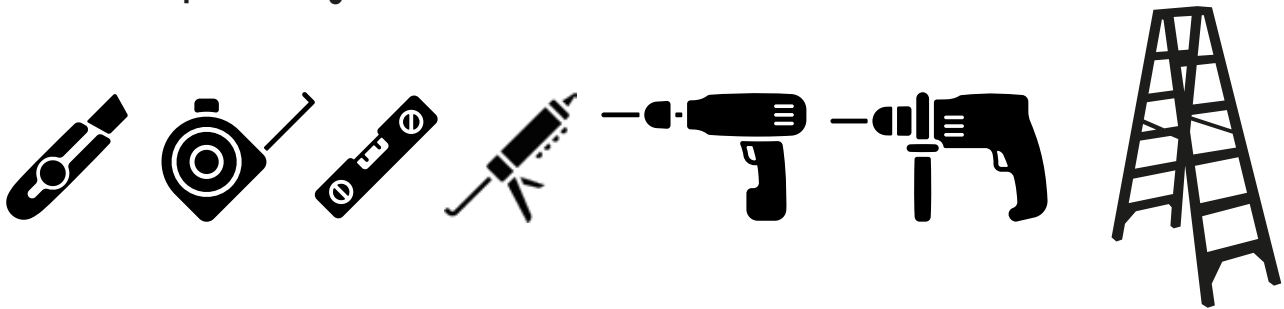
Pour garantir la longévité et l'attrait esthétique, un entretien régulier est essentiel.

Nous recommandons :

- Nettoyer la pergola à l'eau propre à l'aide d'une éponge douce ou d'un chiffon une à deux fois par an (ou plus).
- Éviter d'utiliser des détergents ou des matériaux abrasifs lors du nettoyage.
- Vérifier régulièrement le serrage des vis (au moins une fois par an).
- Appliquer du WD-40 (ou un produit similaire) sur les fixations pour les nettoyer et augmenter la résistance à la rouille en surface.
- Assurez que l'eau s'écoule librement dans les gouttières (enlevez les feuilles, les branches, etc.).
- Éliminer l'eau autour des pieds de la pergola pour éviter qu'elle ne stagne (soulevez les plaques de couverture).

## Required equipment/ Benodigde materialen/ Benötigte Ausrüstung/ Équipement requis

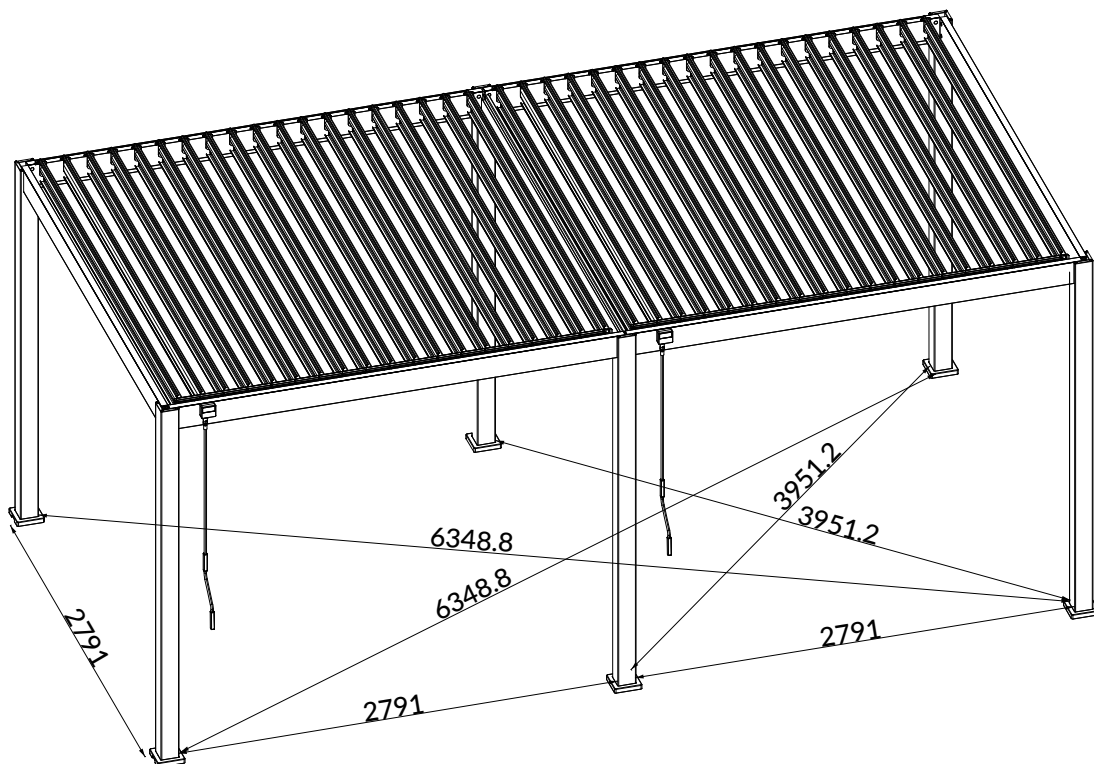
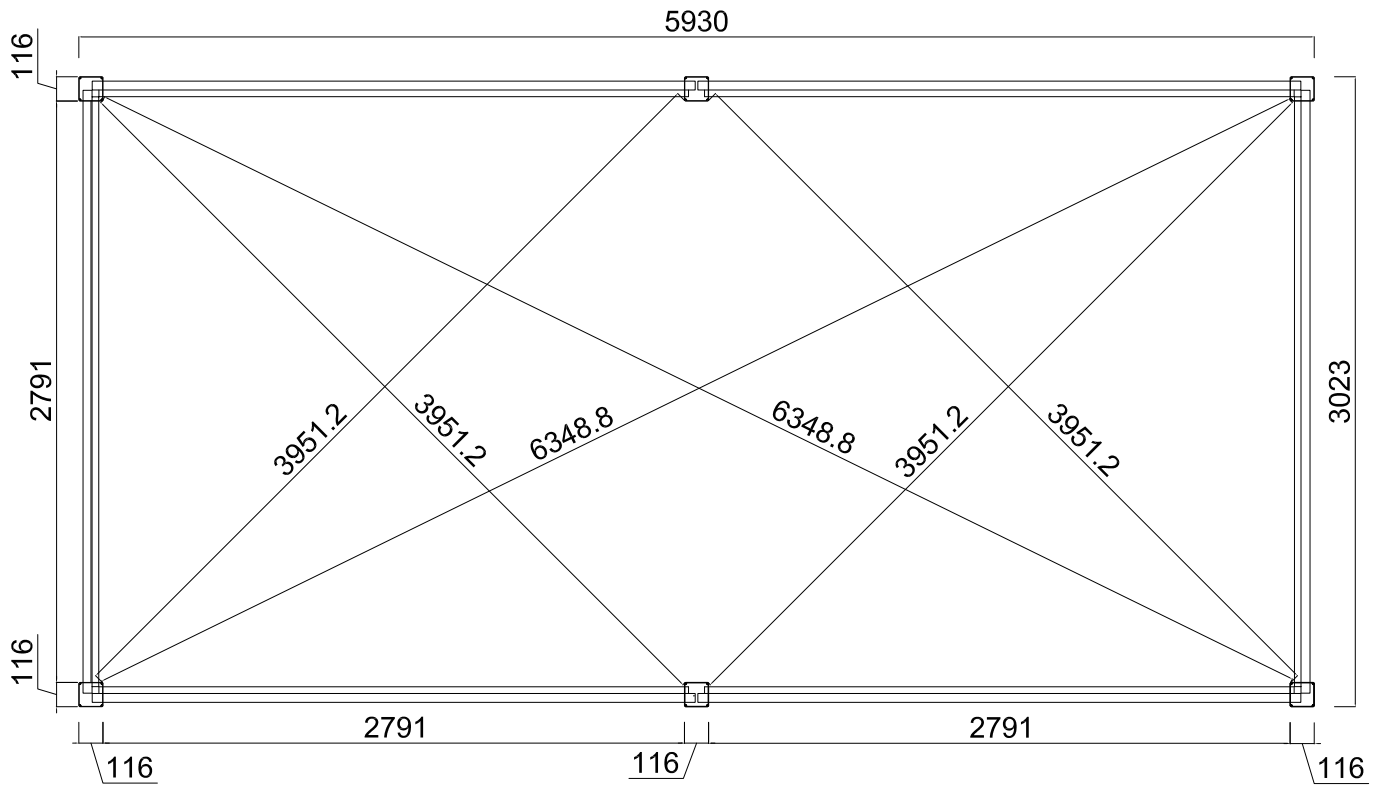
Tools/ Gereedschap/ Werkzeug/ Outils:



PPE/ PB/ PSA/ EPI:





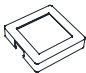

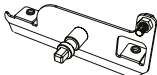
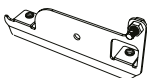
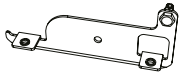

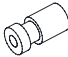

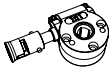



# Dimensions/ Afmetingen/ Abmessungen/ Dimensions (mm)






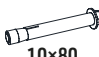








# Package contents/ Verpakkingsinhoud/ Packungsinhalt/ Contenu du colis

## Carton/ Doos/ Karton/ Carton 1/5


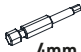
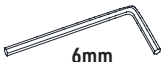
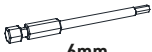
#		pcs
A0		4
A0-1		2




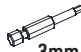
#		pcs
I0		4
J0		4
K0		2
L0		36
L0-1		38
E0		2
M0		74
Q0		24
NO		2
OO		2
RO		24
PO		2

#		pcs
S0		76
S0-1		76
W0	 5x6	152
W0-1	 5x19  8mm	6
T0	 10x80	24
U0	 lock nut	74
U0-2		76
V0		228
X0	 6x35	74
X0-1	 6x35	24
Y0	 6x45	6

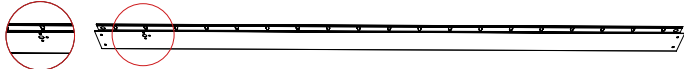

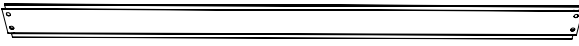





## Package contents/ Verpakkingsinhoud/ Packungsinhalt/ Contenu du colis

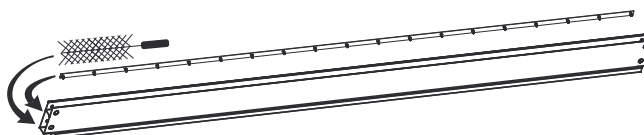
#		pcs
Z0-1	 4mm	1
Z0-2	 4mm	1
Z0-3	 6mm	1
Z0-4	 6mm	1

#		pcs
Z0-5	 10mm	1
Z0-6	 8mm	1
Z0-9	 3mm	1
Z0-10	 3mm	1

### Carton/ Doos/ Karton/ Carton 2/5


#		pcs
B0		2
B0-1		2
C0		2
D0		6
F0		4
HO		2

### Connecting Bar (F0) & Brush Inside!





## Package contents/ Verpakkingsinhoud/ Packungsinhalt/ Contenu du colis



### Carton/ Doos/ Karton/ Carton 3/5

#		pcs
GO		12

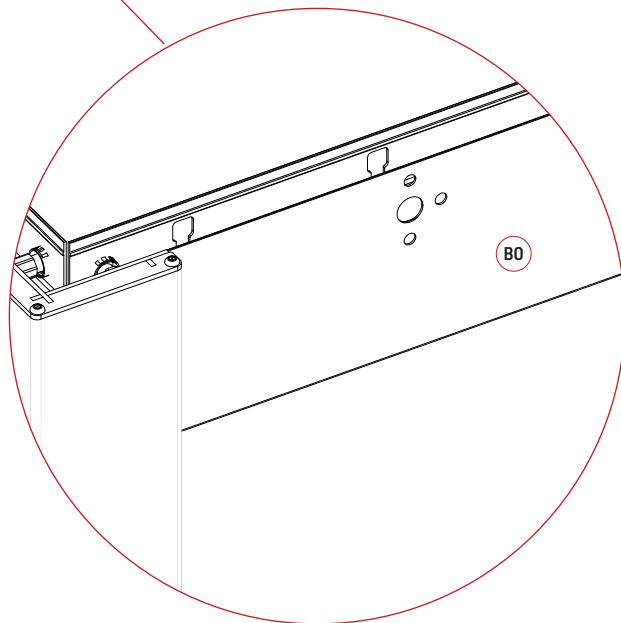
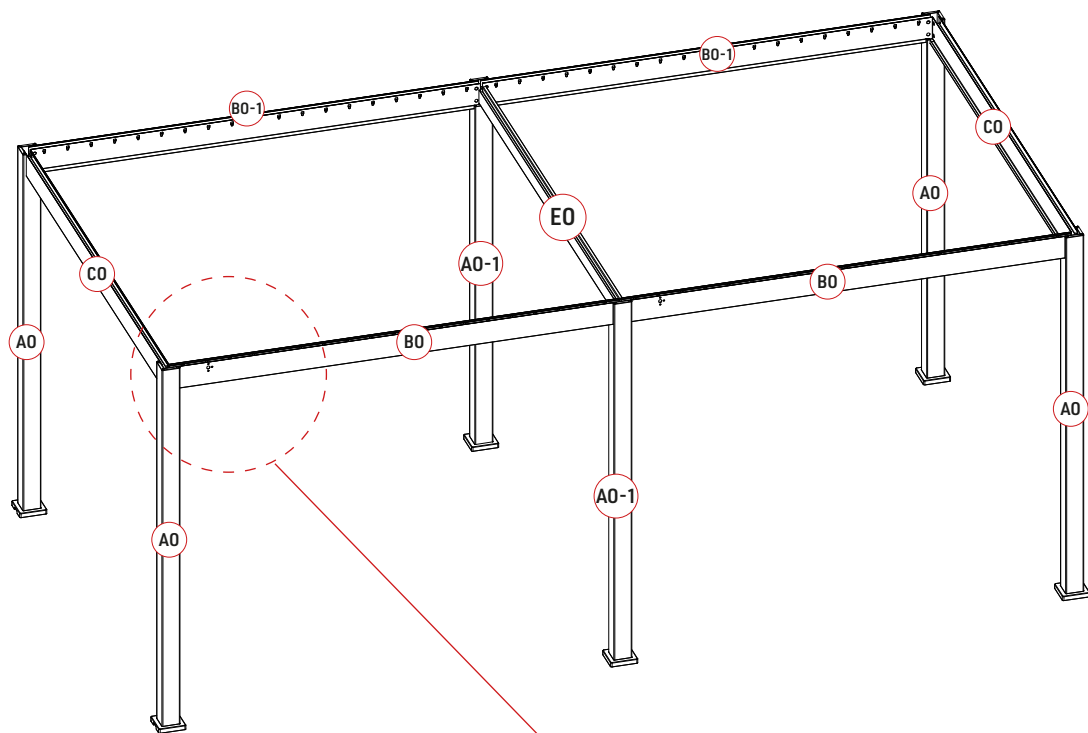
### Carton/ Doos/ Karton/ Carton 4/5

#		pcs
GO		12
GO-1		1

### Carton/ Doos/ Karton/ Carton 5/5

#		pcs
GO		12
GO-1		1



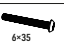

# STEP 1: FRAME



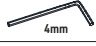

# STEP 1: FRAME

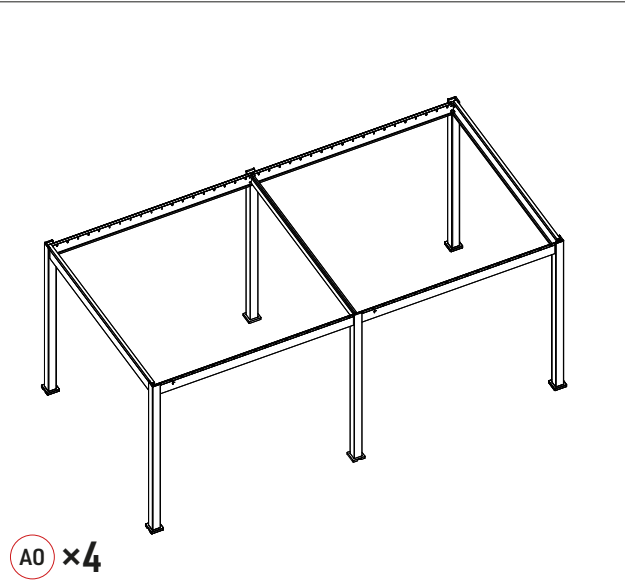
## 1-1

### Parts

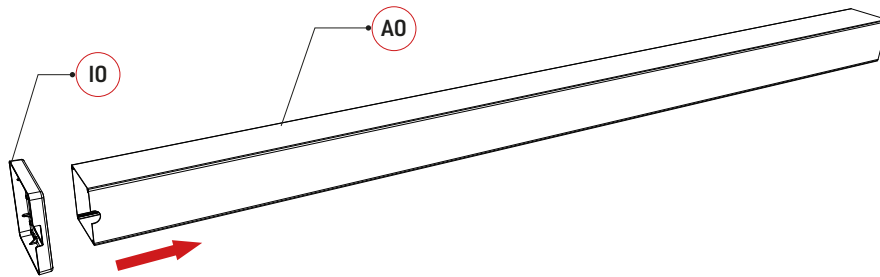
A0		4		
I0		4	X0-1	 6x35 4mm 16
J0		4		

### Tools

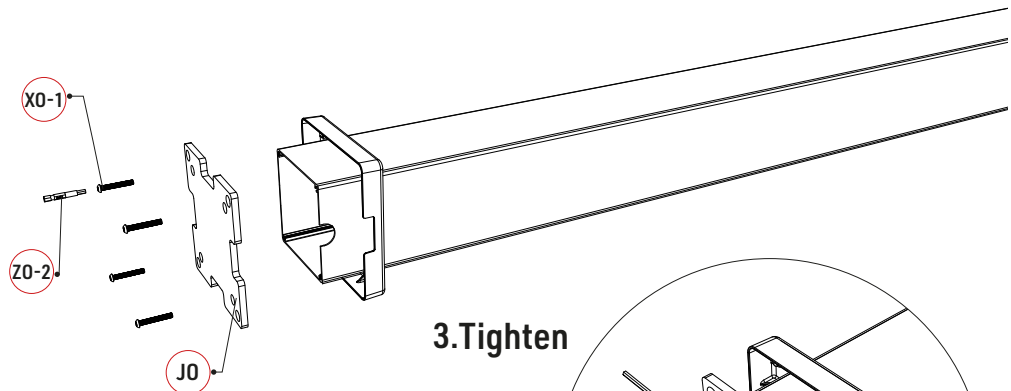
Z0-1	 4mm	1
Z0-2	 4mm	1



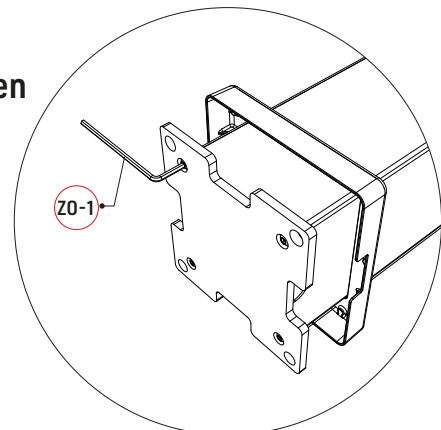
1.



2.







3. Tighten





# STEP 1: FRAME

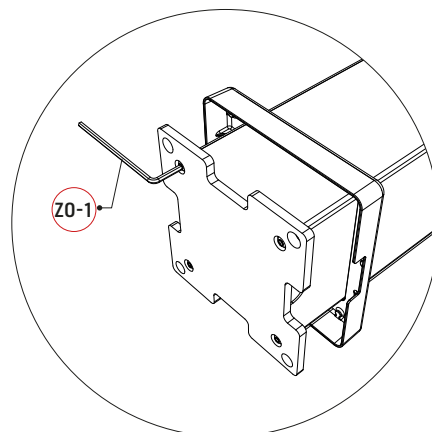
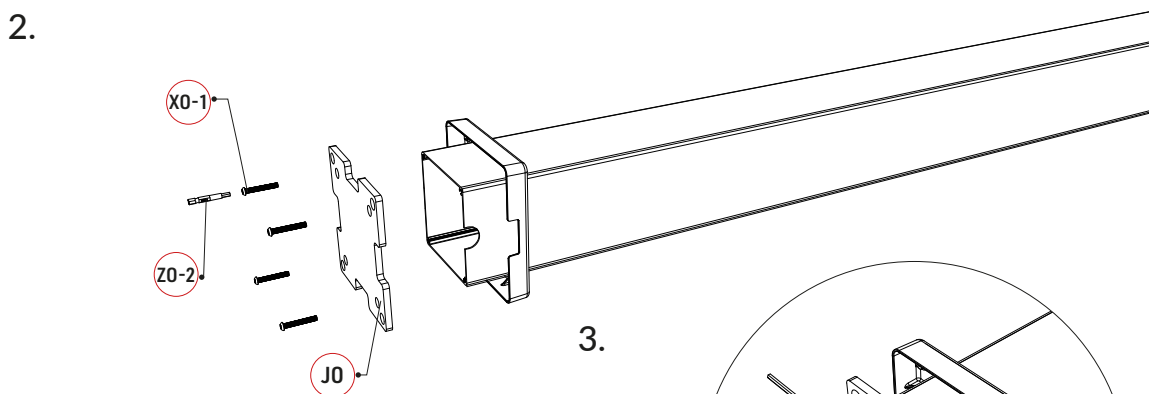
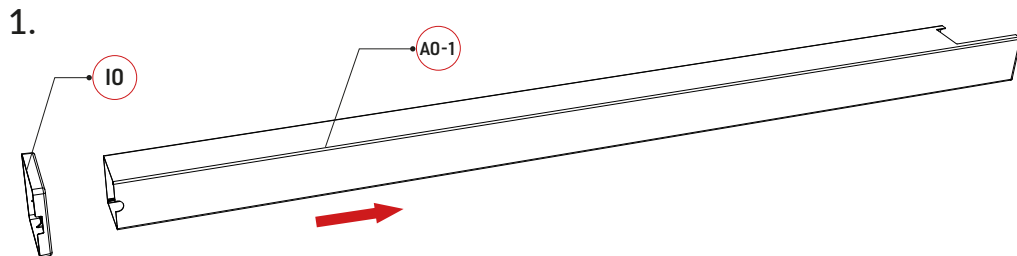
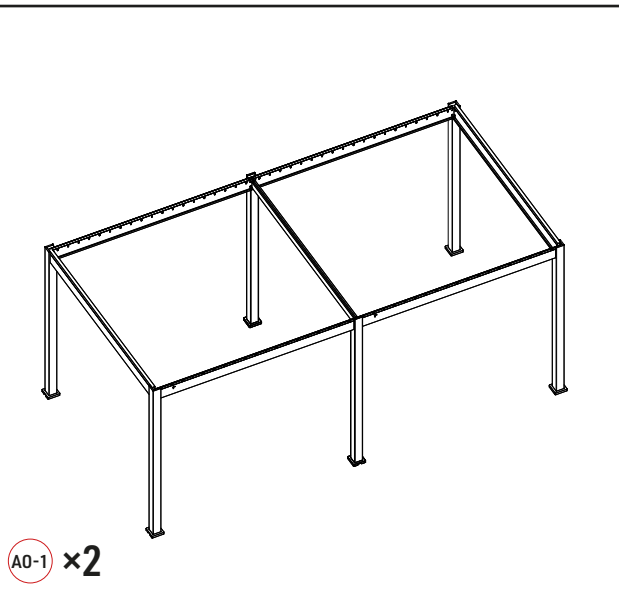
## 1-2

### Parts

A0-1		2			
I0		2	X0-1		8
J0		2			

### Tools

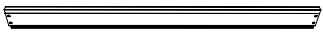

Z0-1		1
Z0-2		1



# STEP 1: FRAME

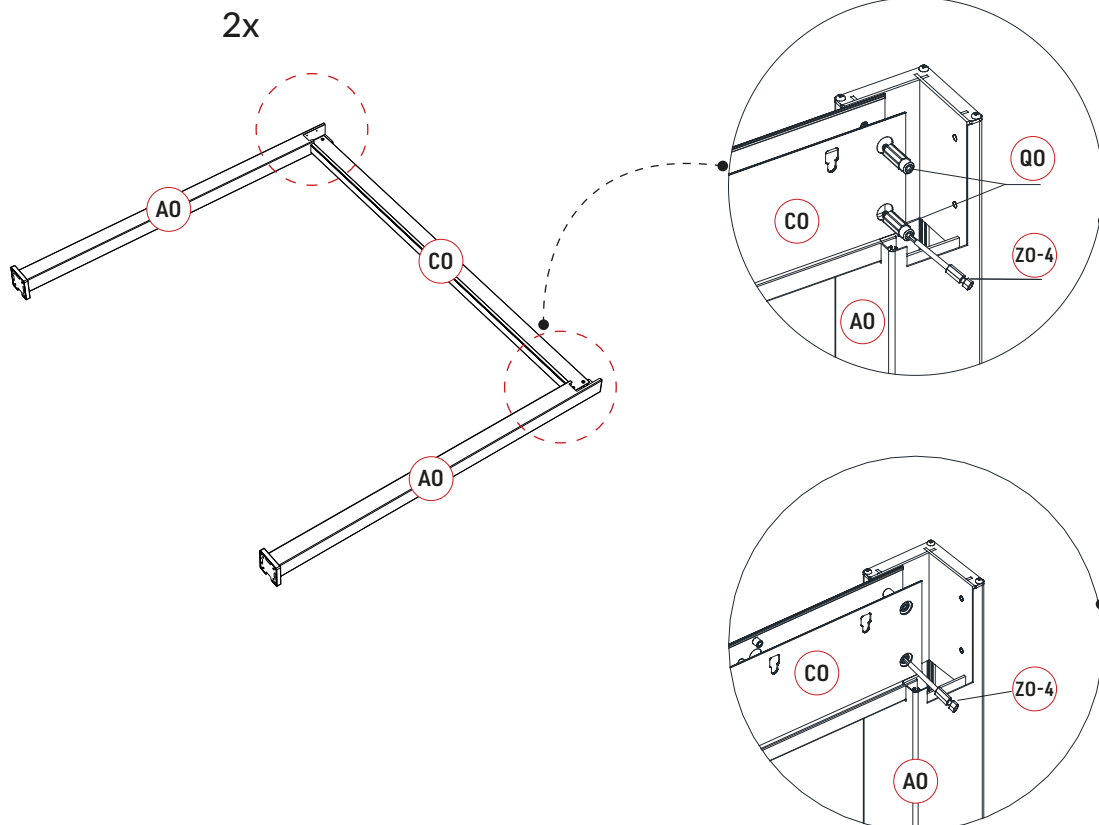
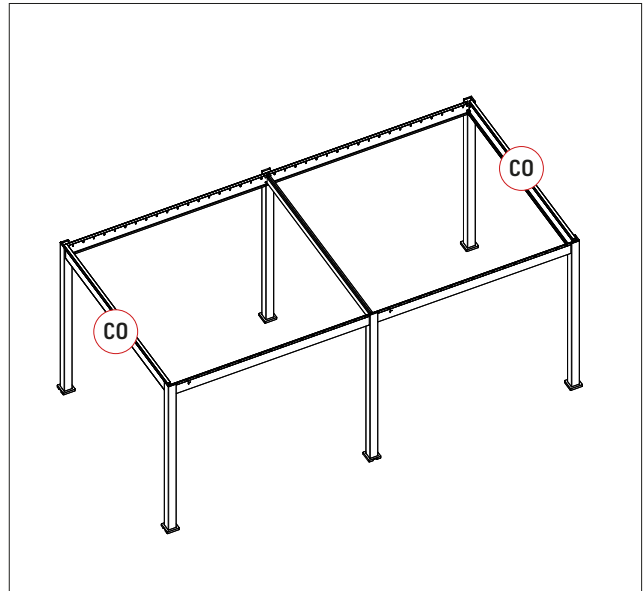
## 1-3

### Parts

C0		2
Q0		8

### Tools




Z0-3		1
Z0-4		1





# STEP 1: FRAME

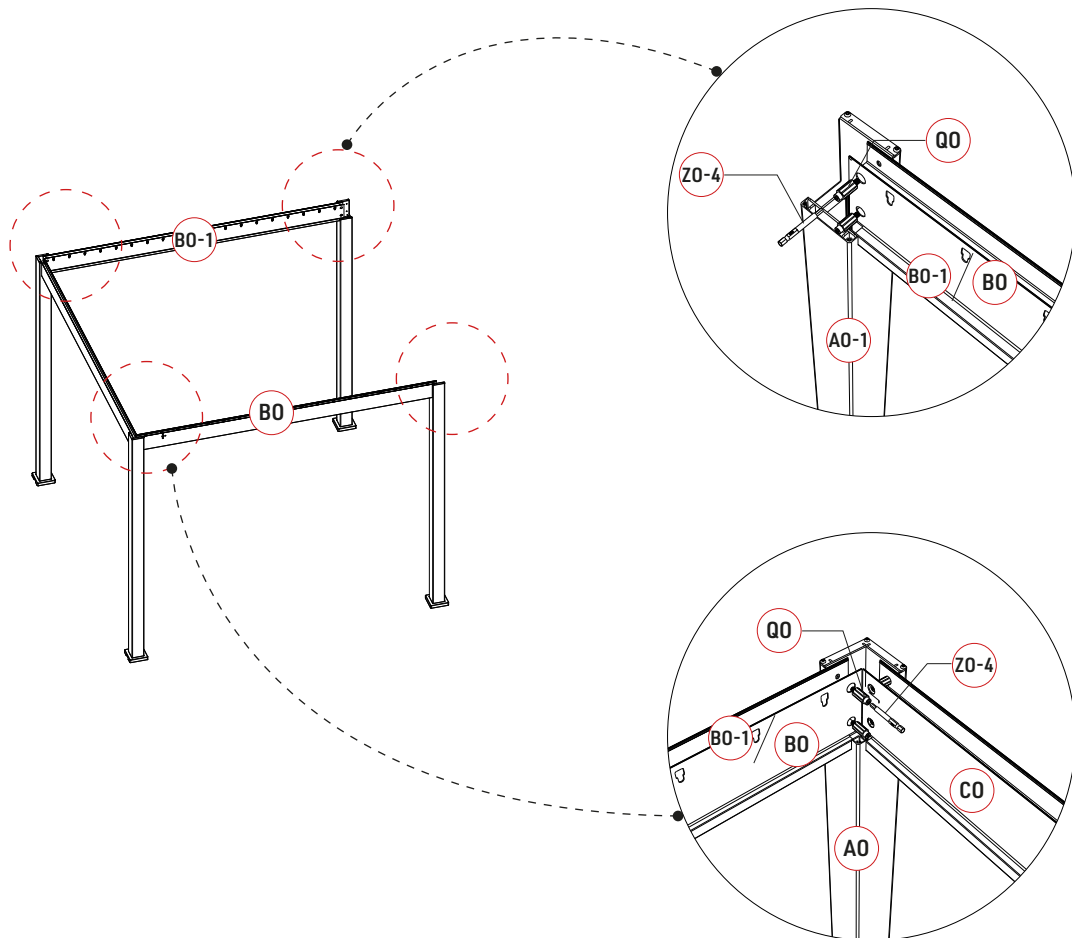
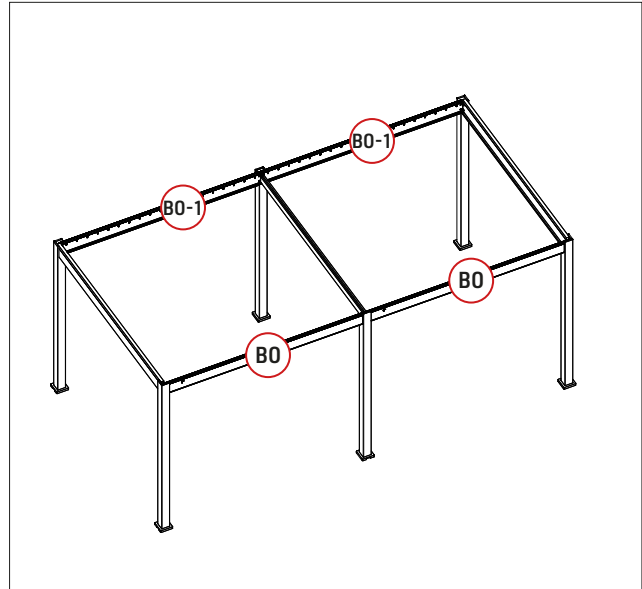
## 1-4

### Parts

B0		2
B0-1		2
Q0	 6mm	16

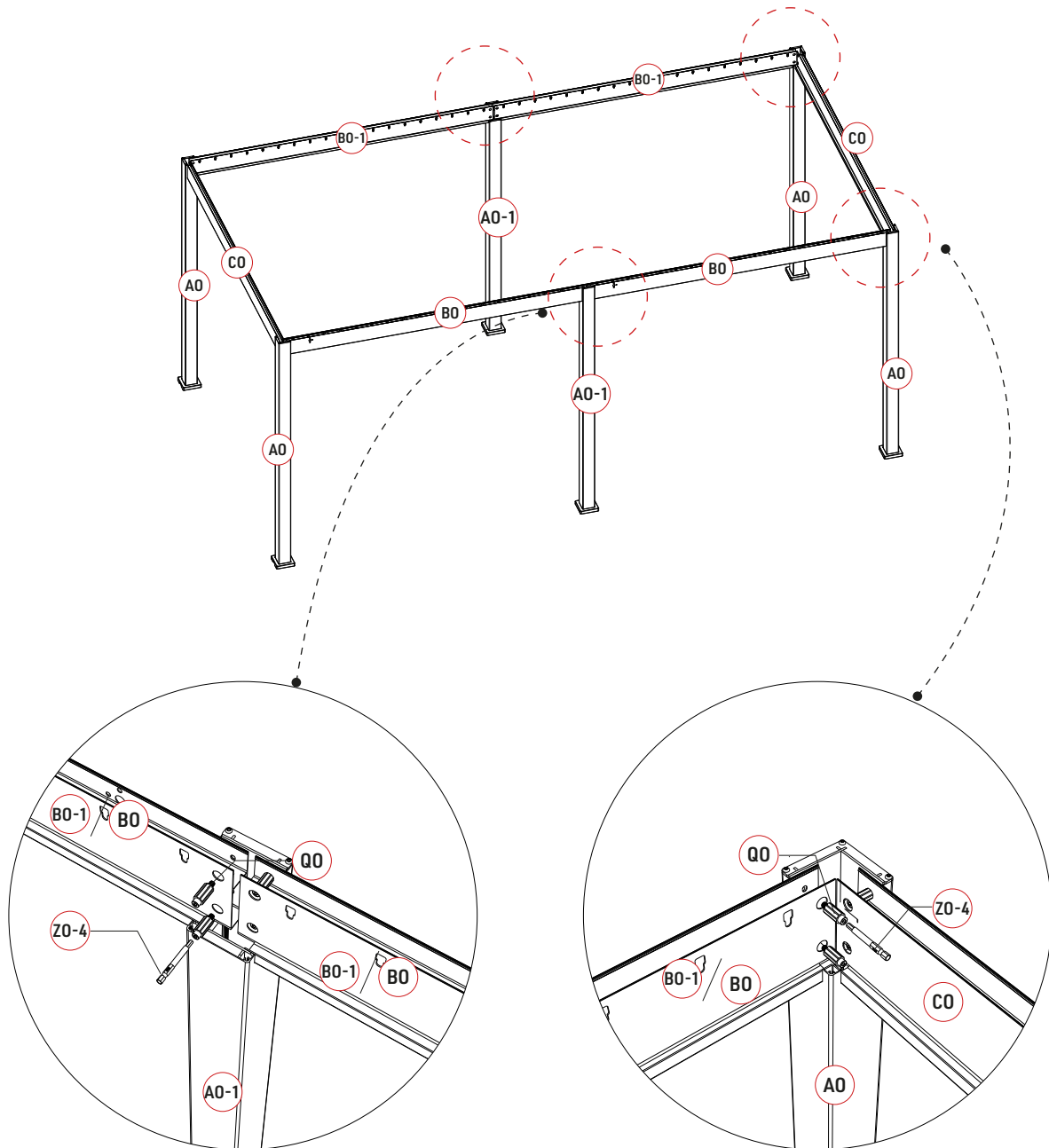
### Tools

Z0-3	 6mm	1
Z0-4	 6mm	1



# STEP 1: FRAME

## 1-5





# STEP 1: FRAME

## 1-6

### Parts

EO		1
----	--	---

EO-1		2
------	--	---

WO-1		6
------	--	---

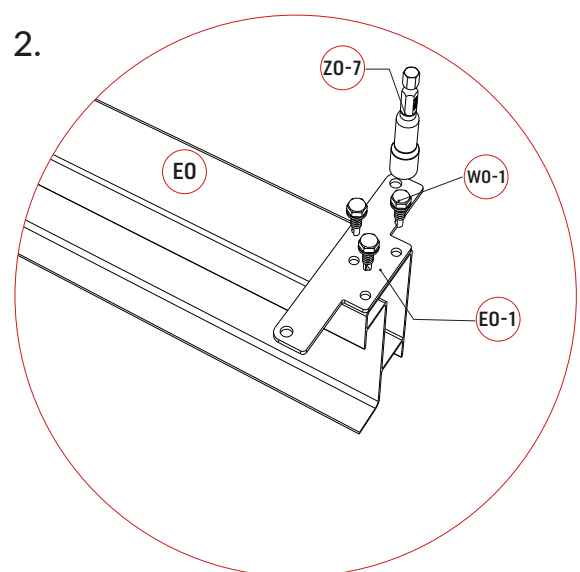
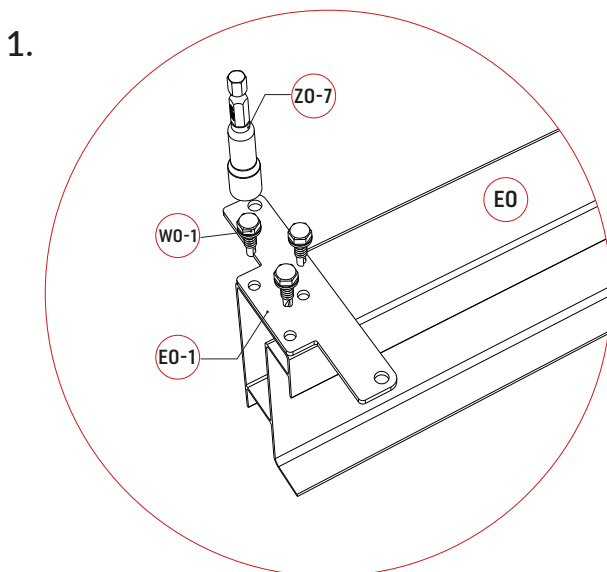
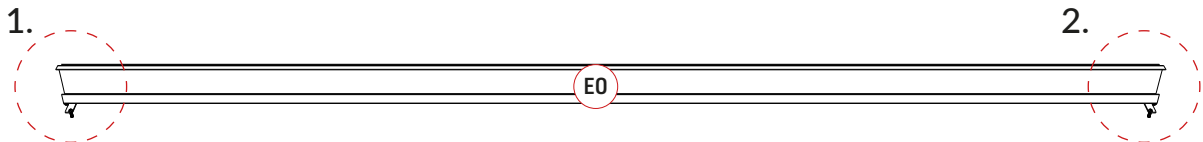
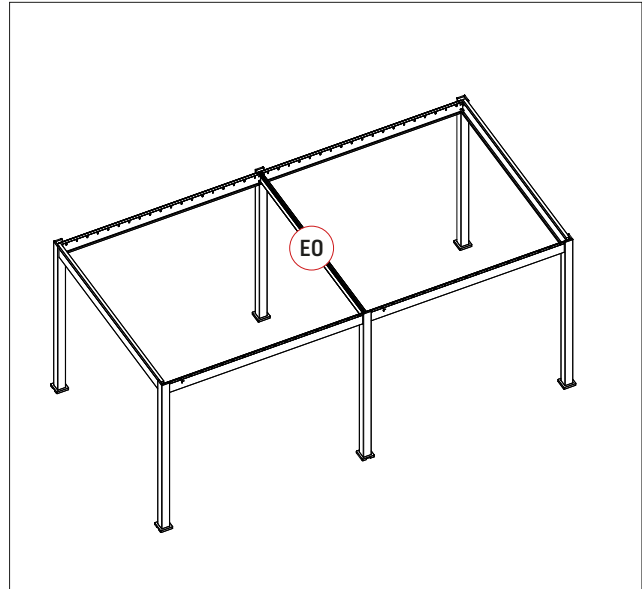
XO-3		4
------	--	---

### Tools

ZO-1		1
------	--	---

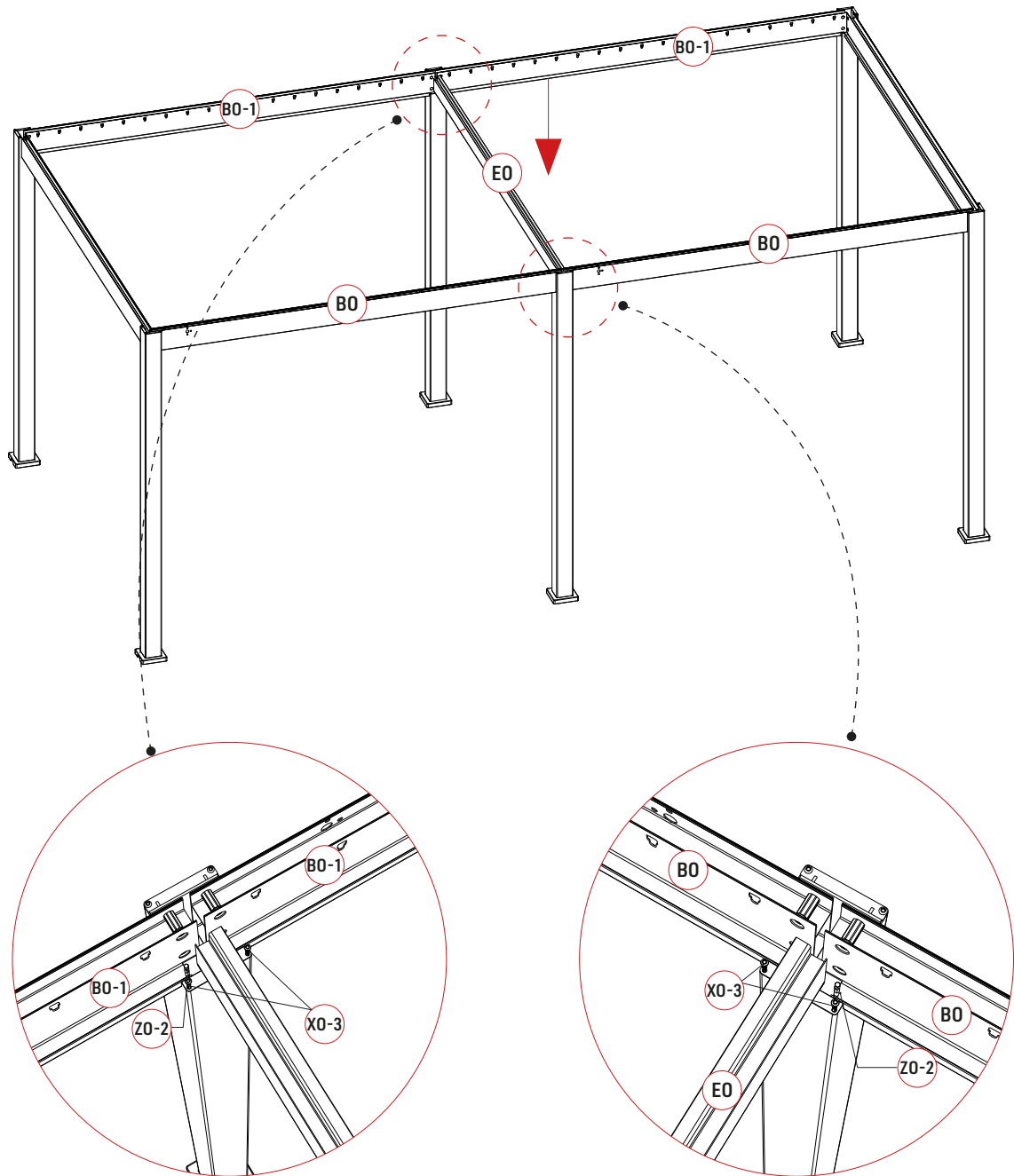
ZO-2		1
------	--	---

ZO-7		1
------	--	---

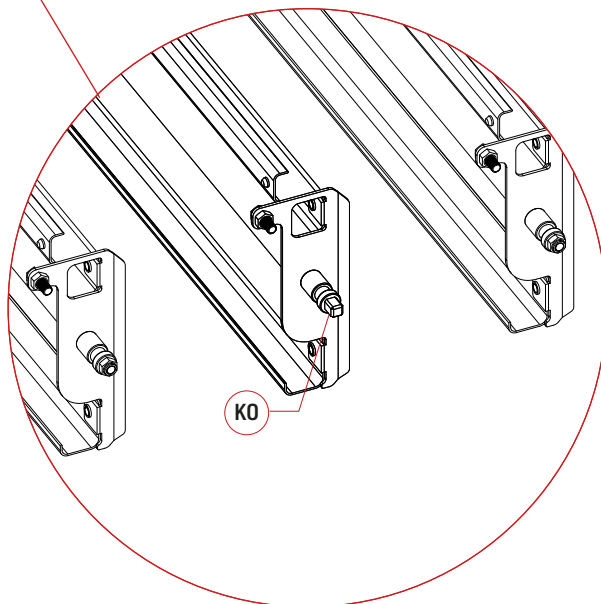
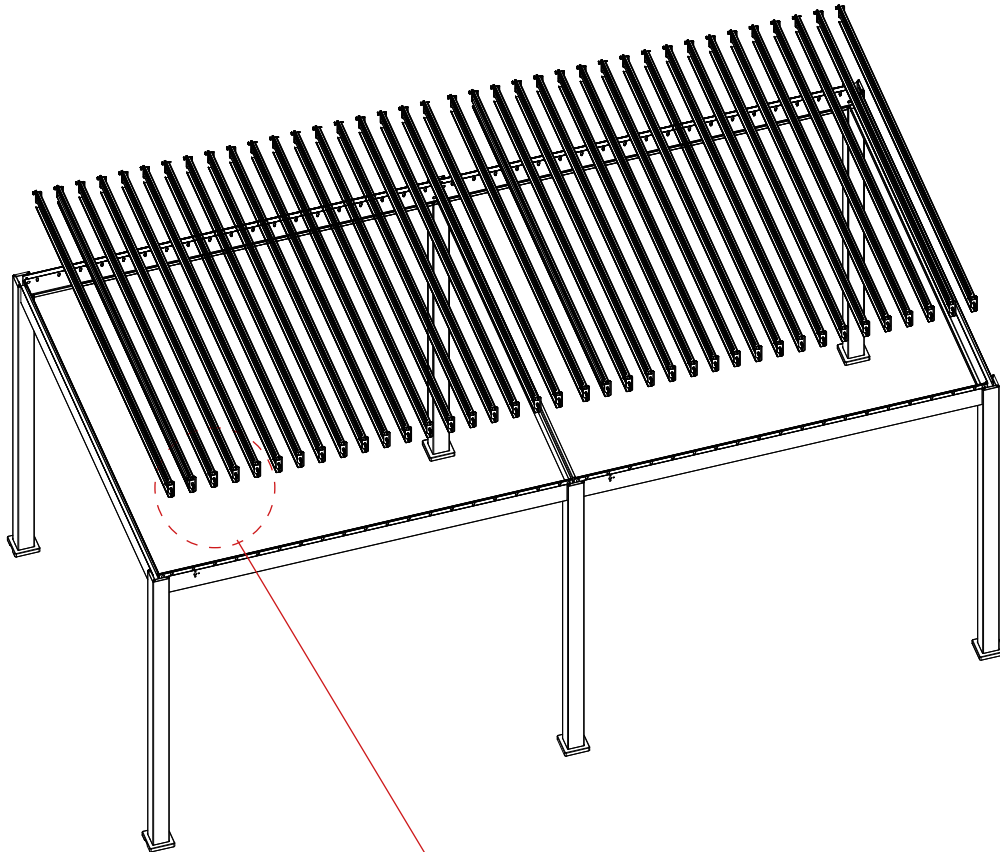


# STEP 1: FRAME

## 1-7








## STEP 2: Louvres





# STEP 2: Louvres

## 2-1

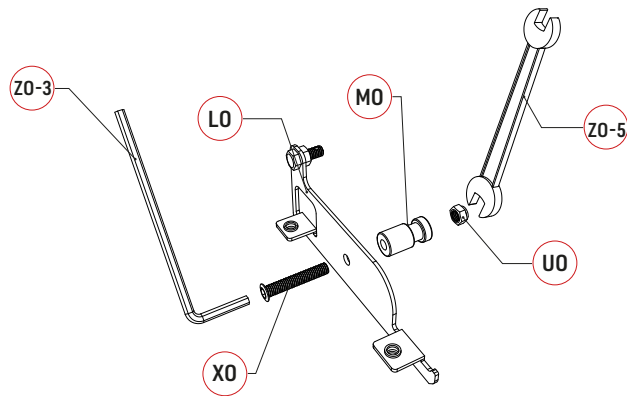
### Parts

L0		36	X0		74
L0-1		38	U0		74
M0		74			

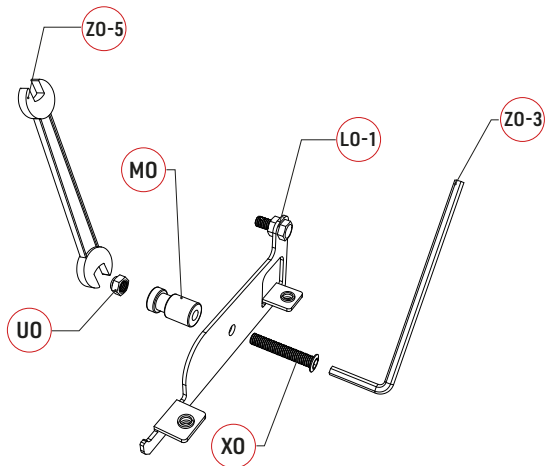
### Tools

Z0-3		1
Z0-4		1

L0 x36





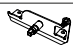



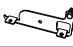

L0-1 x38



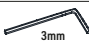

# STEP 2: Louvres

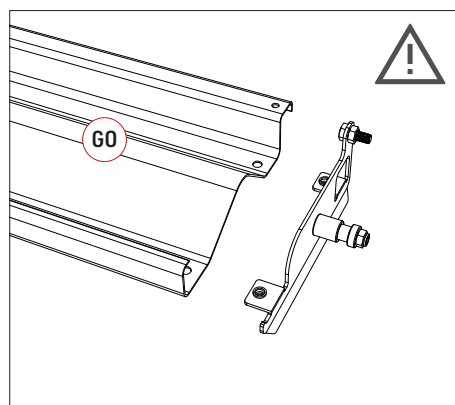
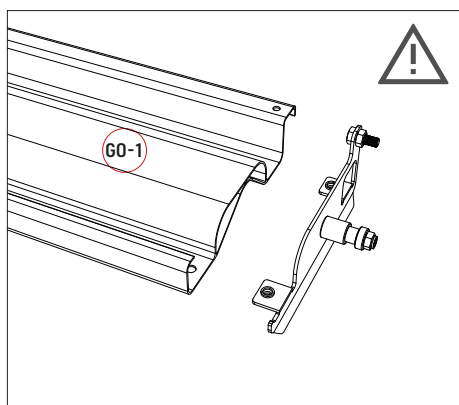
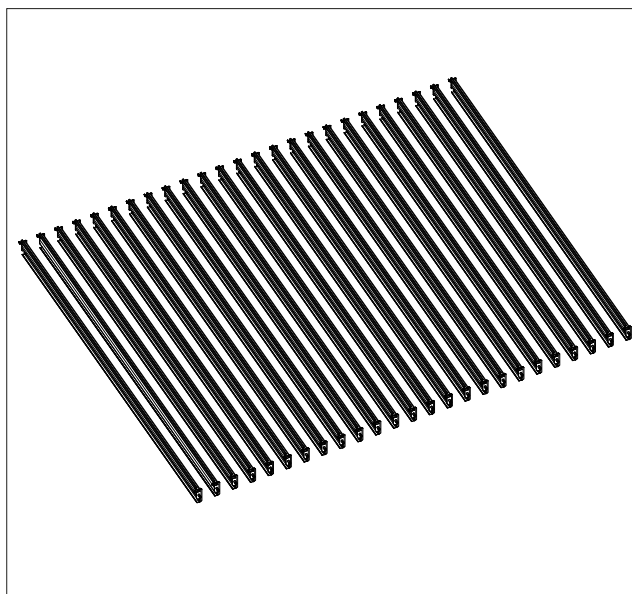
## 2-2

### Parts

G0		36			
G0-1		2			
K0		2	V0		152
L0		36	S0-1		76
L0-1		38			
W0		152			

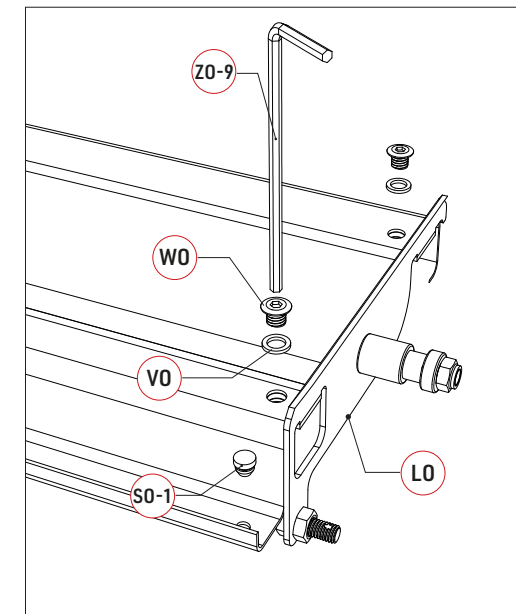
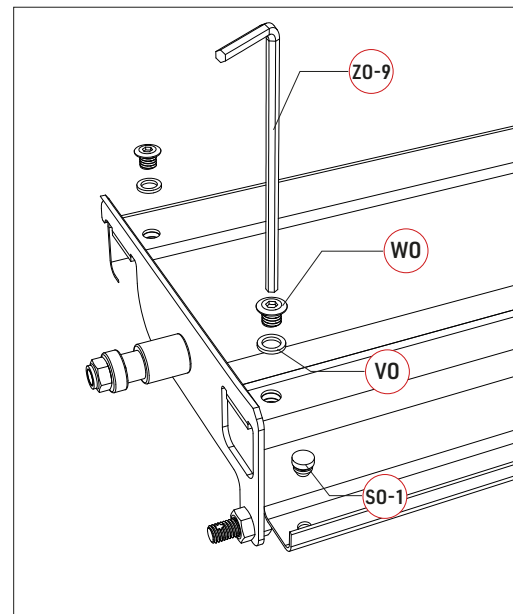
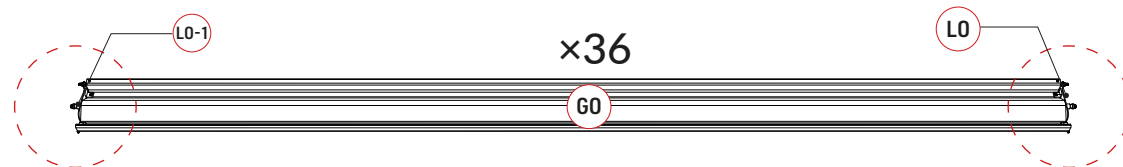
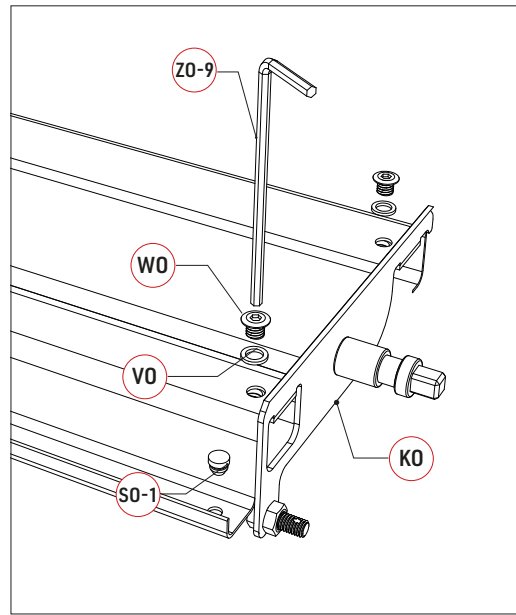
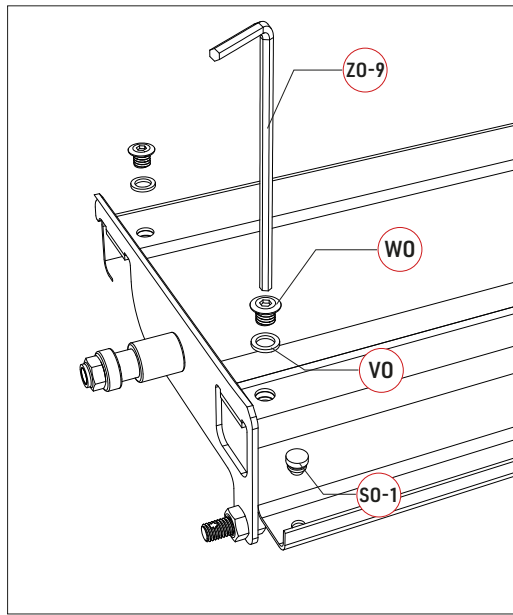
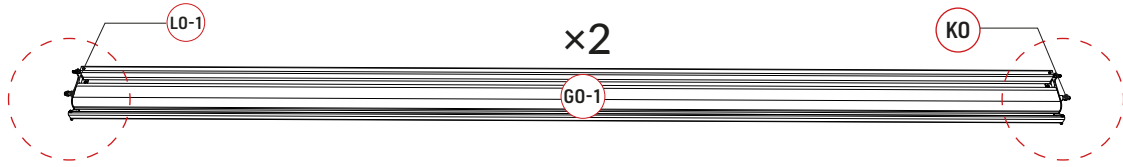
### Tools

Z0-9		1
Z0-10		1

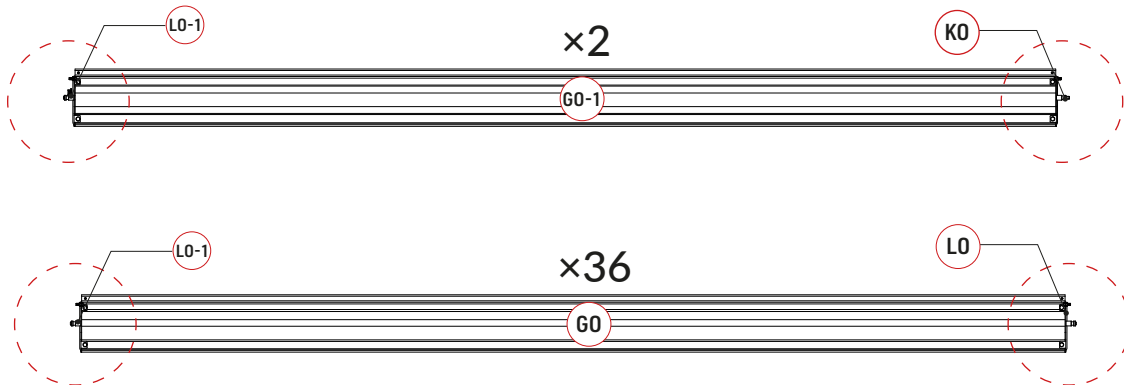
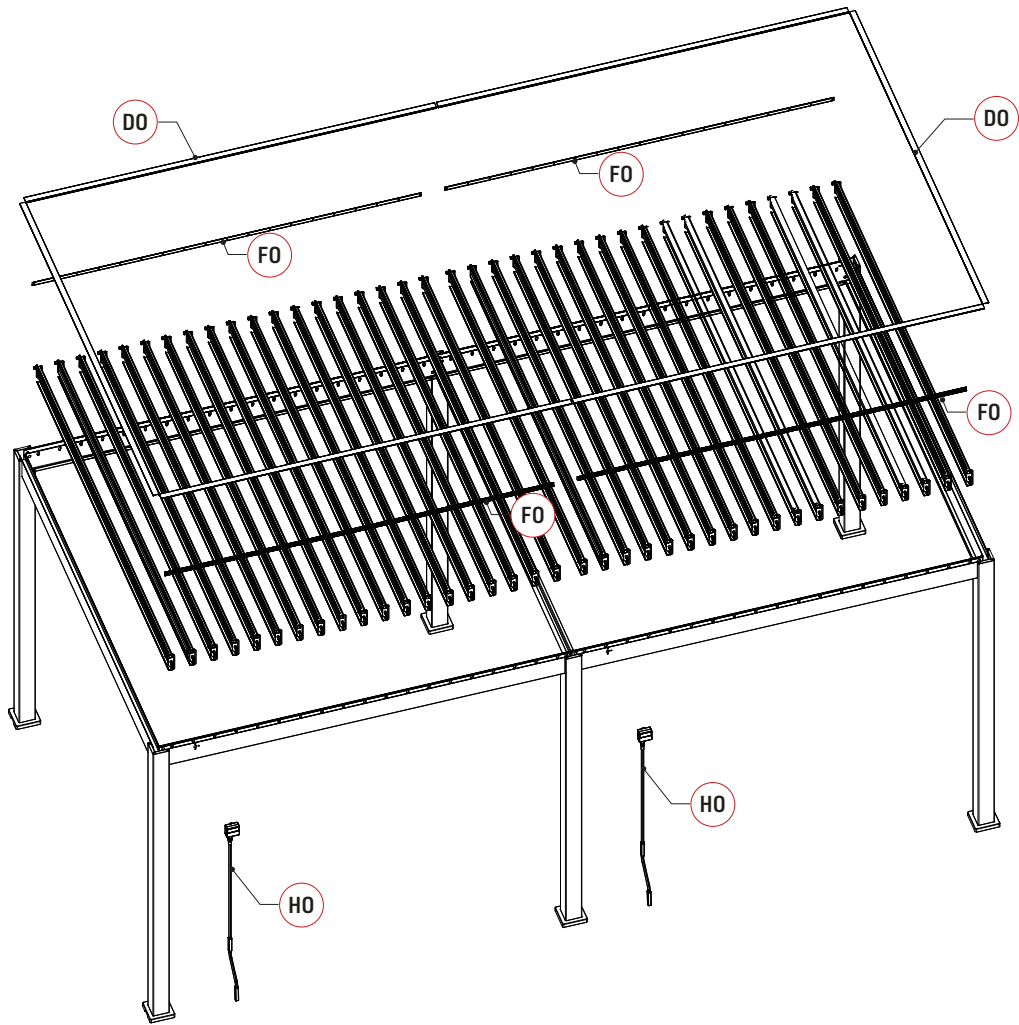


# STEP 2: Louvres

2-3

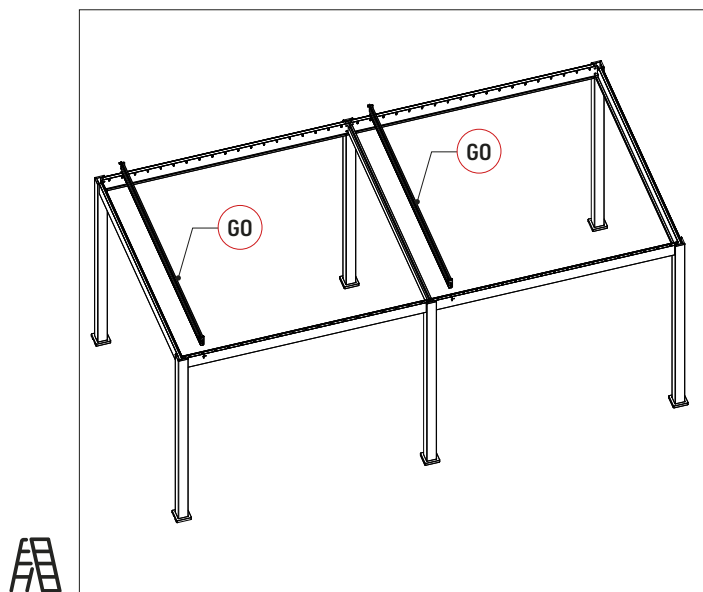


# STEP 3: Connectors

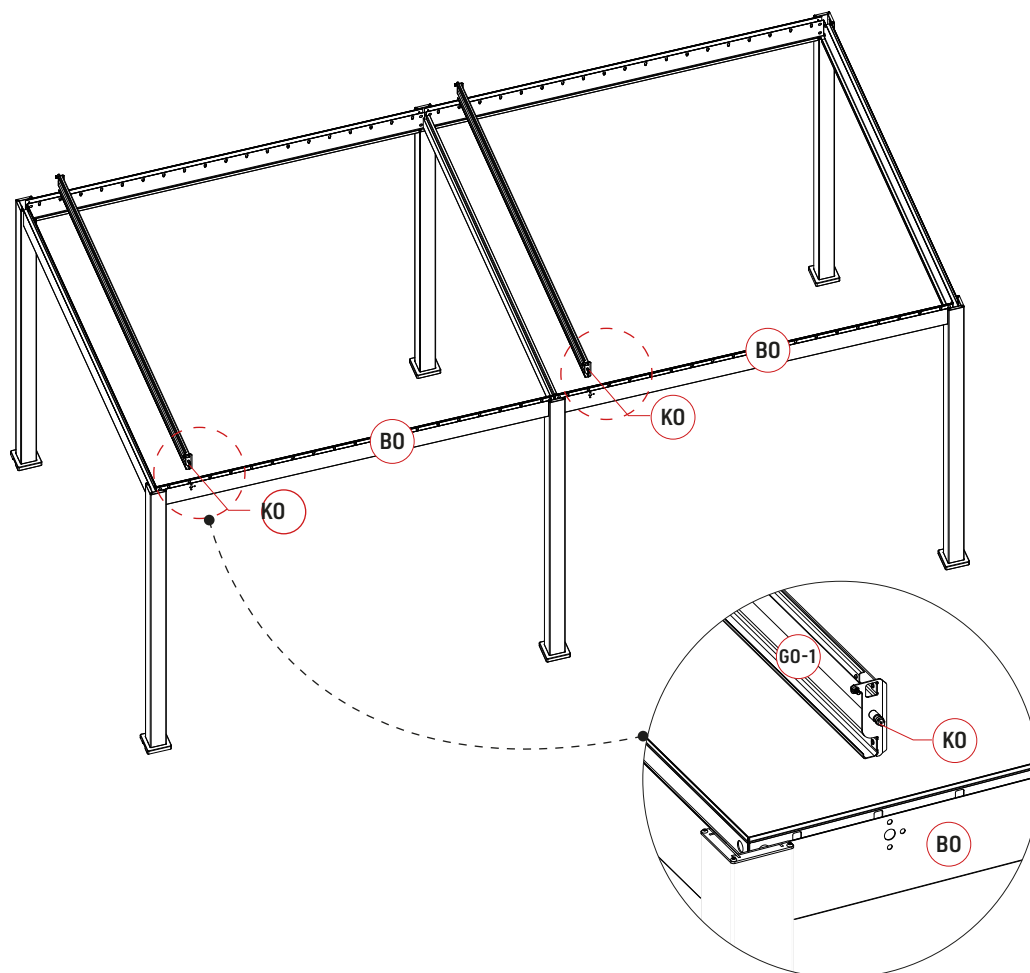


## STEP 3: Connectors

### 3-1



- EN: Fasten rubber plugs on both ends of the louvers  
 NL: Bevestig rubberen pluggen aan beide uiteinden van de lamellen.  
 DE: Befestigen Sie Gummistopfen an beiden Enden der Lamellen.  
 FR: Fixez des bouchons en caoutchouc aux deux extrémités des lamelles.

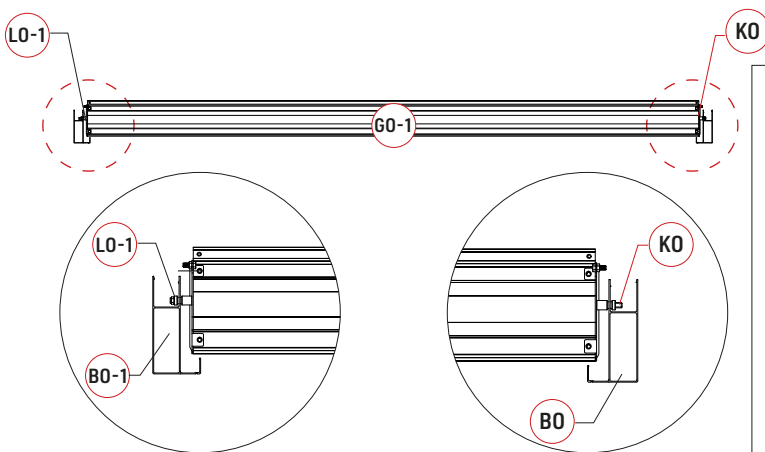
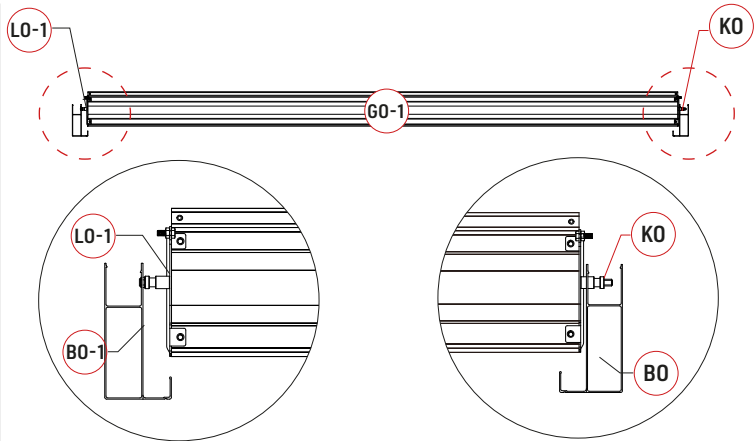
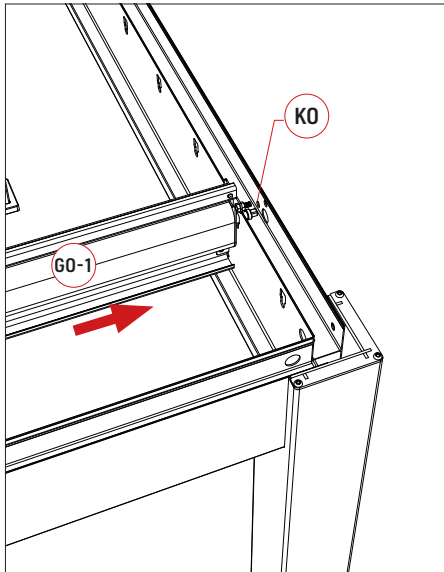




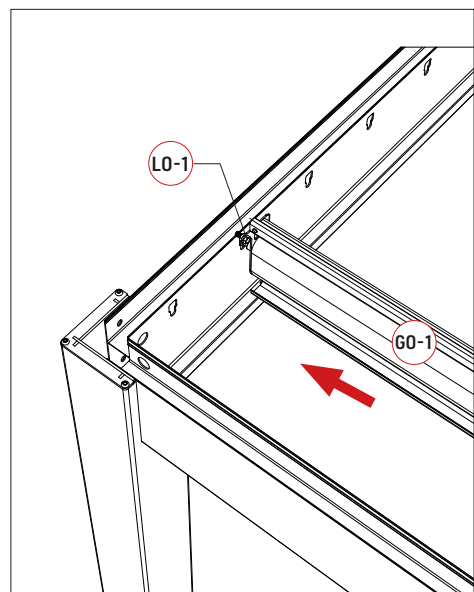
# STEP 3: Connectors

## 3-2

**1**



**2**

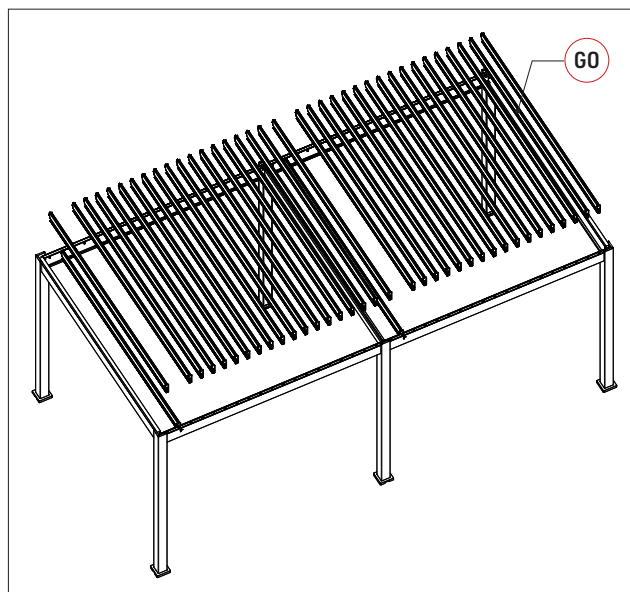


## STEP 3: Connectors

### 3-3

Parts

S0		76
----	---	----

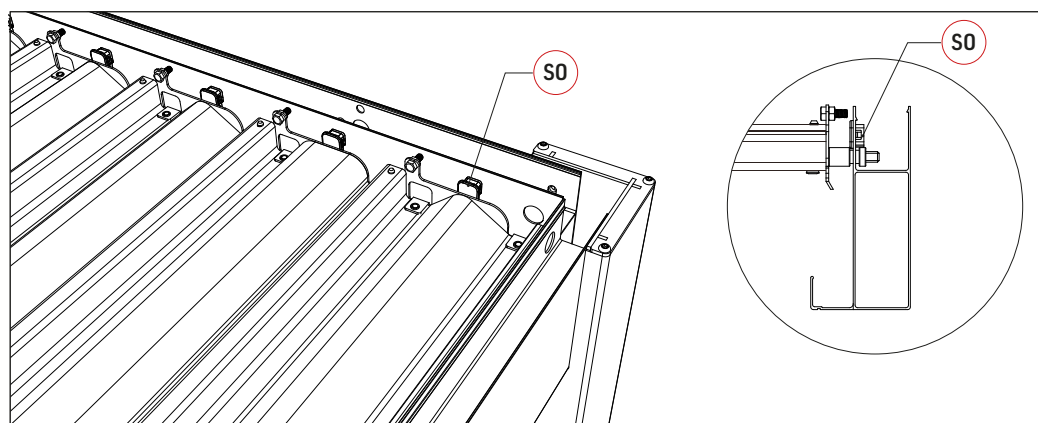
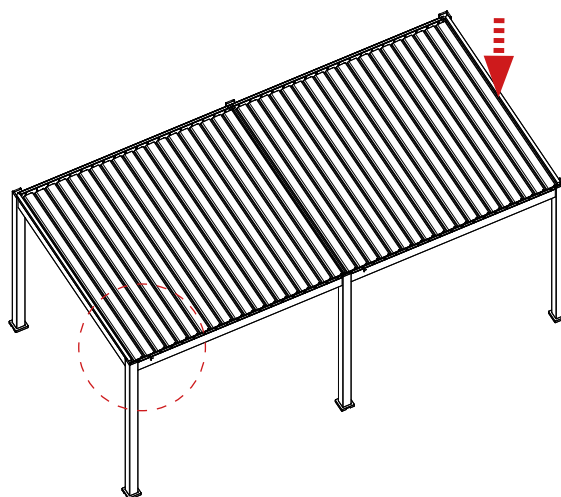


EN: Assemble and place the other louvres and seal the end caps

NL: Monteer en plaats de overgebleven lamellen, installeer de einddoppen.

DE: Montieren und platzieren Sie die übrigen Lamellen, verschließen Sie die Endkappen.






FR: Assemblez et placez les lamelles restantes, scellez les embouts d'extrémité.

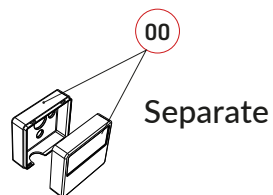


# STEP 3: Connectors



## 3-4

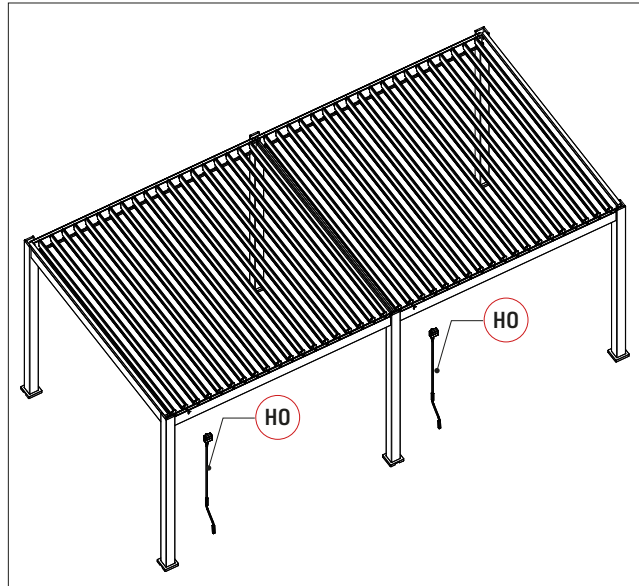
### Parts

H0		2
N0		2
OO		2
PO		2
YO		6

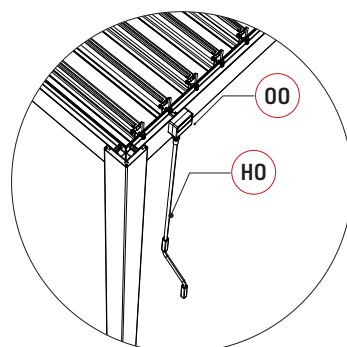
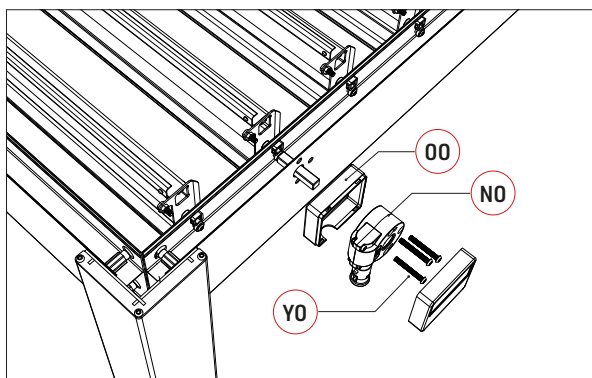
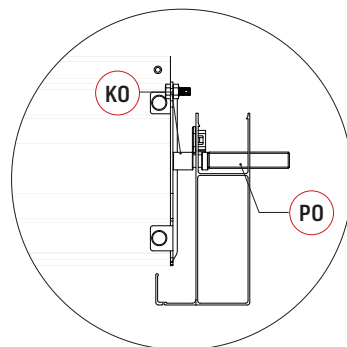
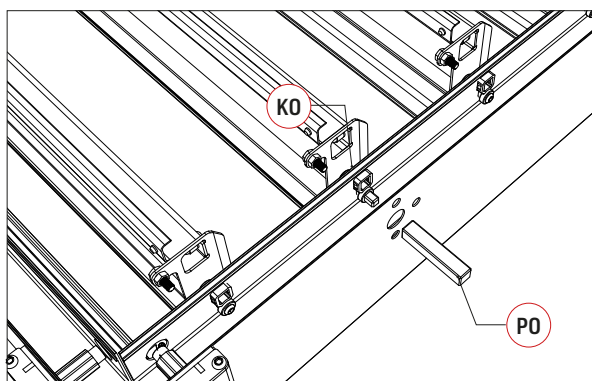


### Tools

Z0-1		1
Z0-2		1






EN: Complete the connection of the main shaft louvers  
 NL: Voltooi de verbinding van de aandrijf lamellen.  
 DE: Schließen Sie die Verbindung der Antriebslamellen ab.  
 FR: Terminez le raccordement des lattes d'entraînement.



# STEP 3: Connectors

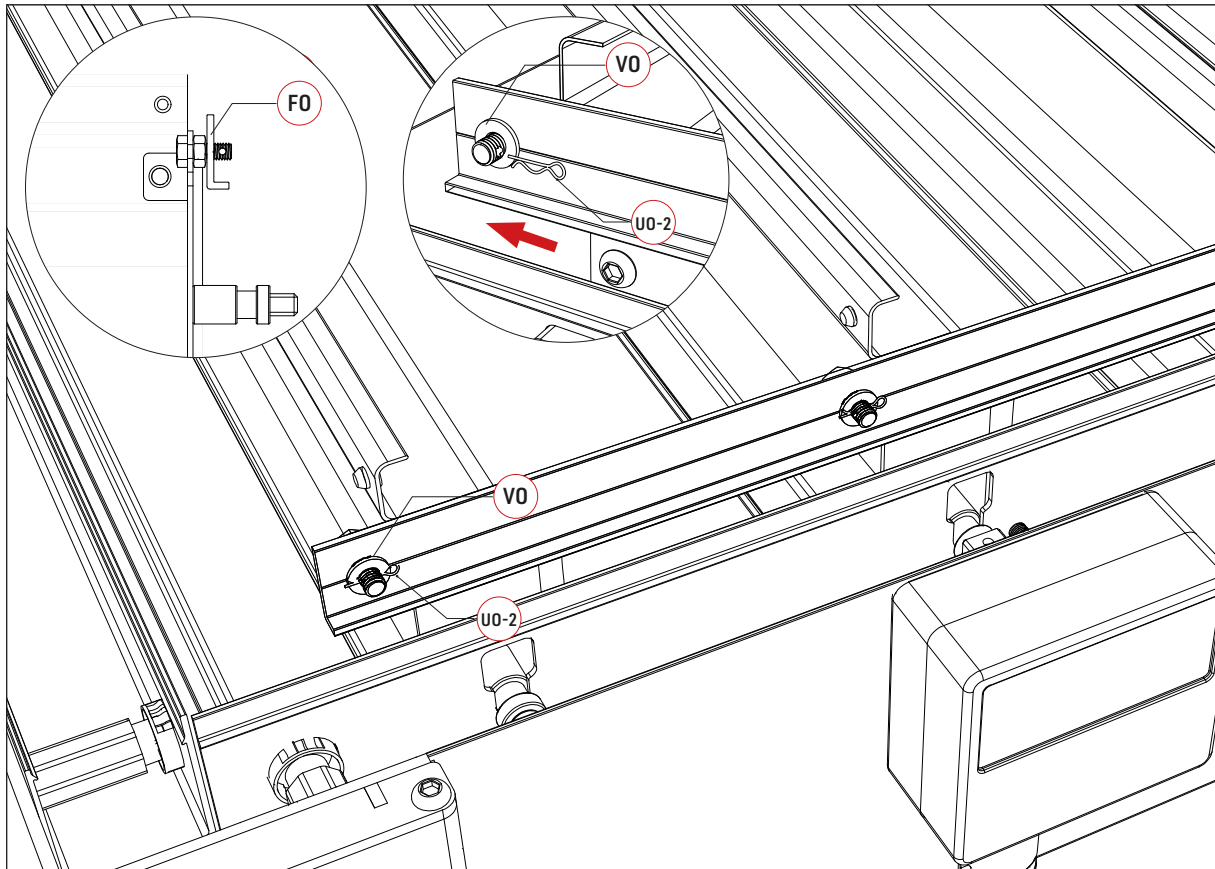
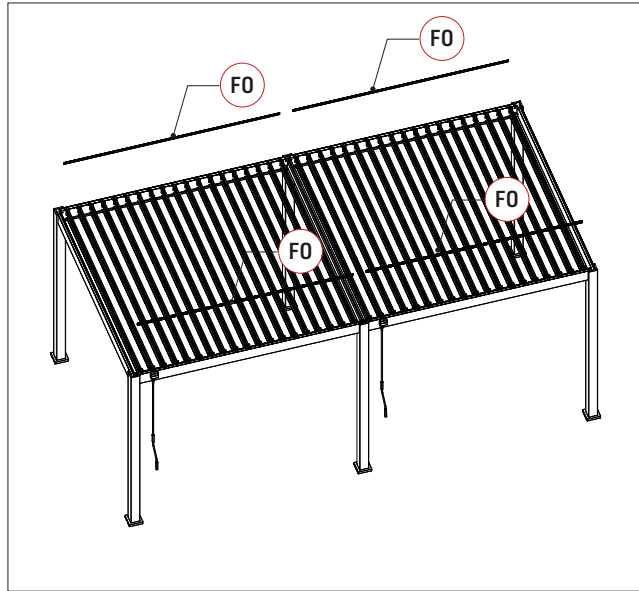
## 3-5

### Parts

F0		4
V0		76
U0-2		76

### Tools




Z0-1		1
Z0-2		1
Z0-5		1

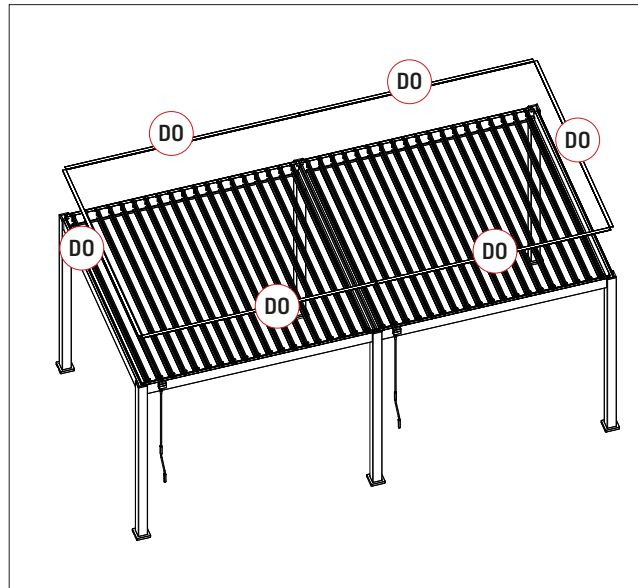


## STEP 3: Connectors

### 3-6

#### Parts

DO			6
RO		24	
TO		24	

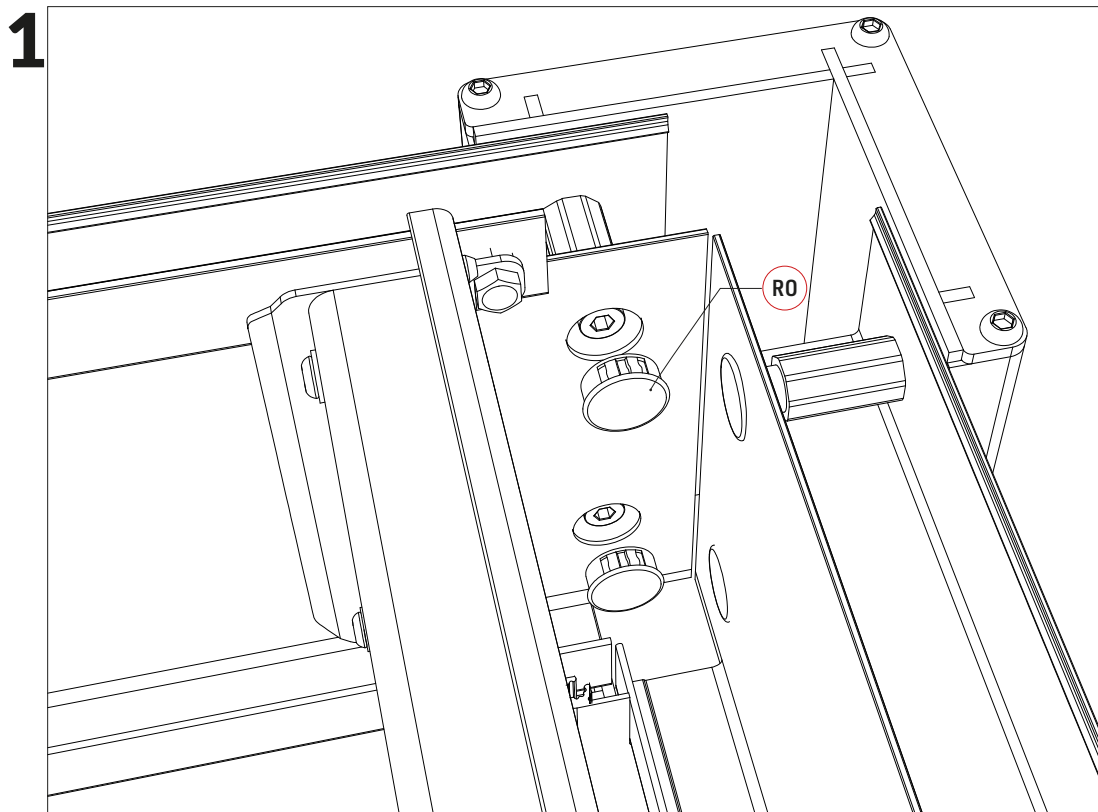


EN: Place the four covers to complete the assembly of the pergola.

NL: Plaats de vier afdekkapjes om de montage van de pergola te voltooien.

DE: Platzieren Sie die vier Abdeckungen, um die Pergola-Montage abzuschließen.

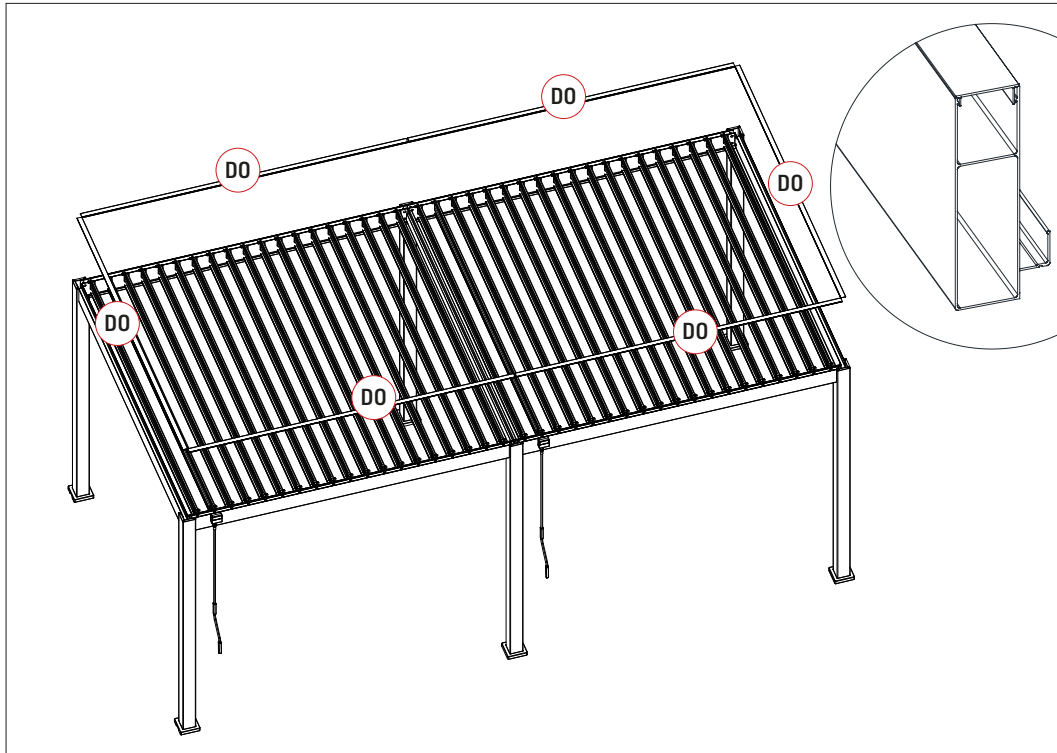
FR: Placez les quatre couvertures pour terminer l'assemblage de la pergola.



# STEP 3: Connectors

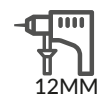
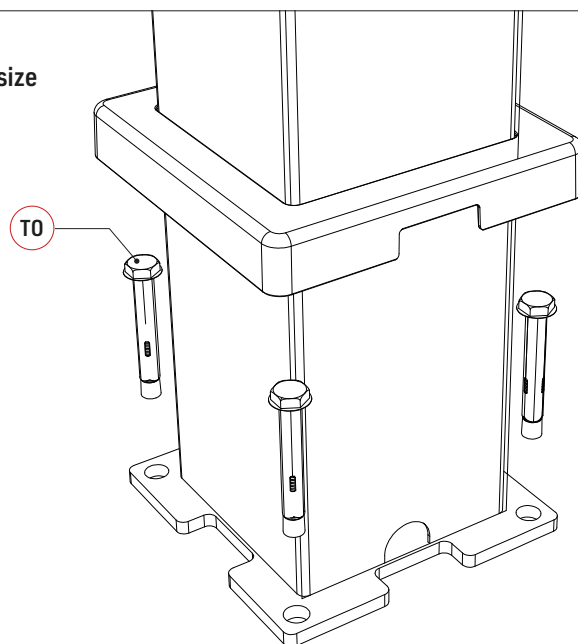
3-7

2



3

 Check size





Garden & Storage

---

Witvrouwenbergweg 13B  
5711 CN, Someren  
Nederland