

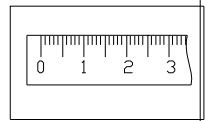
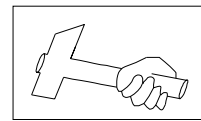
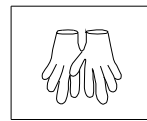
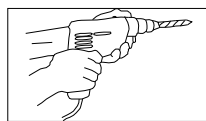
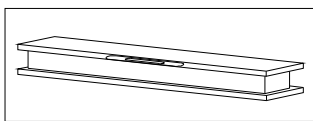
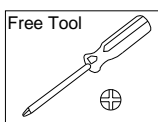
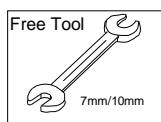
Handleiding Four Seasons  
100-300-500-700

# INHOUD

1.Montage voorschriften.....	Pag 1
2.Product eigenschappen.....	Pag 1 - 3
3.Onderdelenlijst.....	Pag 4 - 8
4.Overzicht deur.....	Pag 9
Overzicht voorzijde.....	Pag 10
Overzicht achterwand.....	Pag 11
Overzicht zijwanden en dak.....	Pag 12 - 13
Overzicht van Extensiepakket (2 panelen).....	Pag 14
5.Dakraam montage.....	Pag 15 - 17
6.Deur montage..	Pag 18 - 24
7.Vloer montage.	Pag 25 - 28
8.Frame montage.....	Pag 29 - 39
9.Plaatsen glas- en polycarbonaat panelen.....	Pag 40 - 48

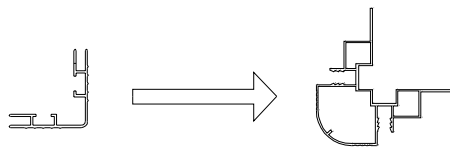
## Montage voorschriften:

1. Om veiligheidsredenen raden we u dringend aan om dit product met min 2 personen te monteren.
2. Sommige componenten hebben scherpe metalen randen. Draag altijd handschoenen, schoenen en een veiligheidsbril tijdens de montage.
3. Leg alle componenten op een kleed of deken om te voorkomen dat er krassen of beschadigingen op het materiaal komen.
4. Ga **NOOIT** op het dak staan. Zware materialen dienen niet tegen de tuinkas gezet te worden.
5. Houdt het dak en de goot vrij van sneeuw, vuil en bladeren. Het laten ophopen van sneeuw op het dak kan schade aan het product veroorzaken.
6. In tegenstelling tot staal, zal een gekraste lakafwerking het aluminium eronder niet beschadigen.
7. Als het product schoongemaakt moet worden, gebruik dan een mild schoonmaakmiddel en spoel het af met koud water. Gebruik geen aceton, schuurmiddel of sterke schoonmaakmiddelen om de panelen te reinigen.

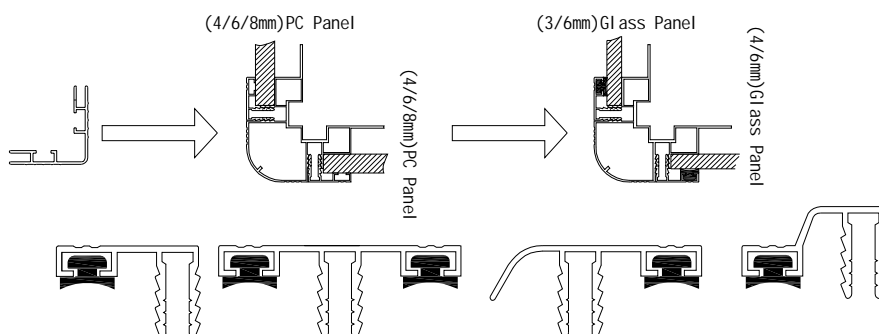


## Product eigenschappen

1. Vergeleken met traditionele tuinkassen beschikt ons product over enkele verbeteringen. Het Gardenmeister Quick Smart systeem om het aluminium frame vast te zetten is vele malen sterker en kan een veel grotere druk aan.

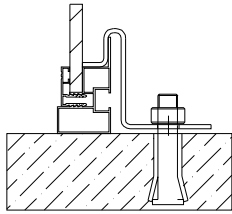


2. Nog een groot voordeel is de wijze waarop de glas- en polycarbonaatplaten geplaatst worden in het frame van de tuinkas en afgedekt met afdekstrips. Dit is een veel nettere en sterkere afwerking en de platen zitten vast in het frame.

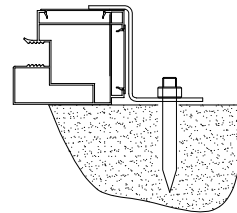


\* Wanneer de tuinkas gemonteerd wordt met glaspanelen, dient u iedere afdekstrip te voorzien van het meegeleverde rubber. Deze schuift u eenvoudig in de afdekstrips.

3. Standaard worden ankerhaken voor de basis meegeleverd met expansiebouten voor een stevige bevestiging in beton of bestrating. De beugels kunnen ook gebruikt worden om aan een houten basis te bevestigen met houtschroeven (niet meegeleverd).



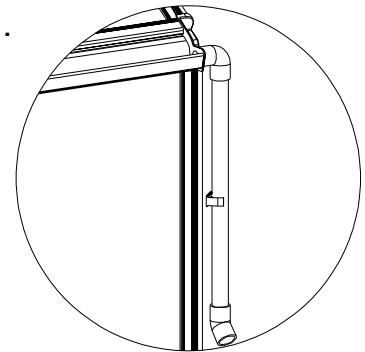
Expansie bout  
in beton



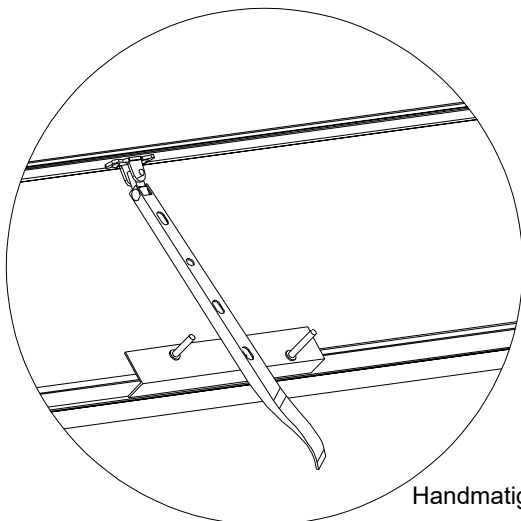
Stafstaal/grasland

4. Onze unieke frameverbindingen maken veel sterkere verbindingen dan conventionele kassen.

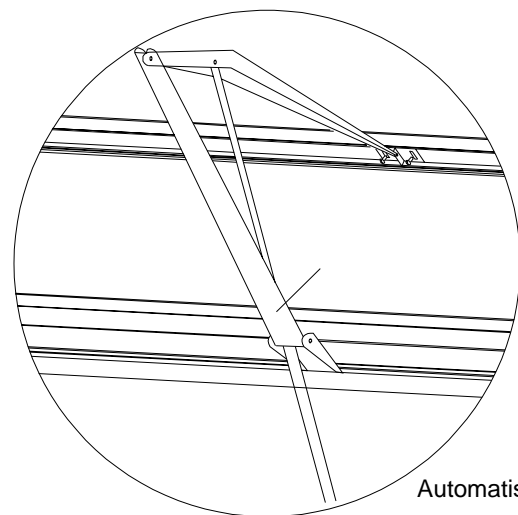
5. Beide sterke dakranden bevatten een integrale dakgoot. Regenpijpen zijn standaard inbegrepen zodat het regenwater opgevangen kan worden.



6. Handvaten om de ramen te openen zitten standaard erbij inbegrepen. Indien gewenst kunt u kiezen voor automatische raamopeners die werken op olie. Ze zijn bij te bestellen via onze webshop (GM100000).

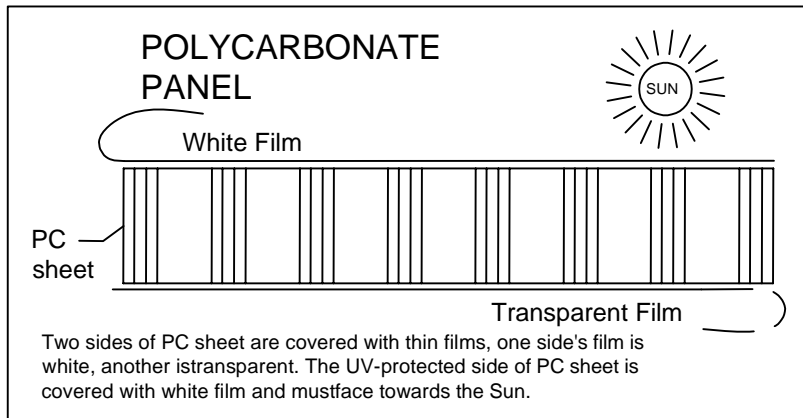


Handmatige opener

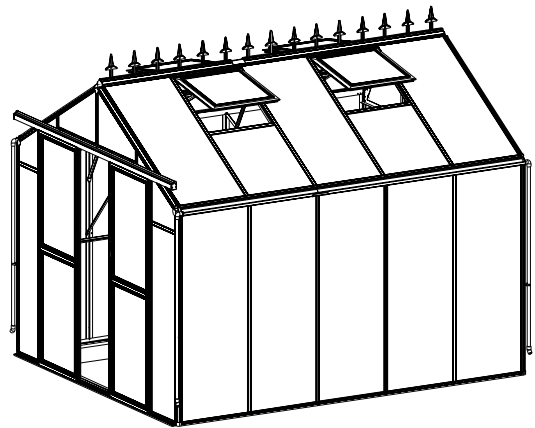
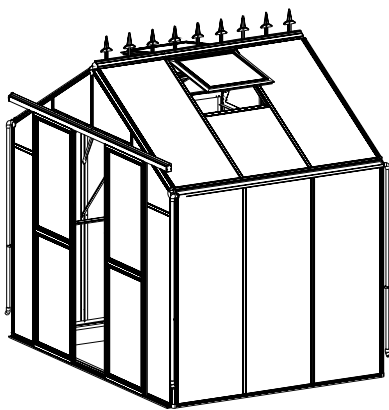


Automatische opener

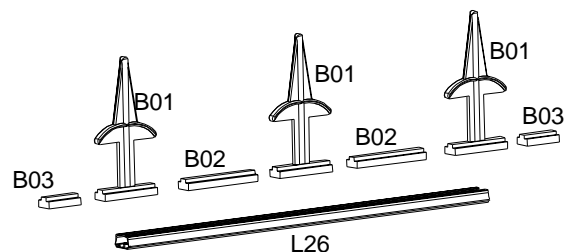
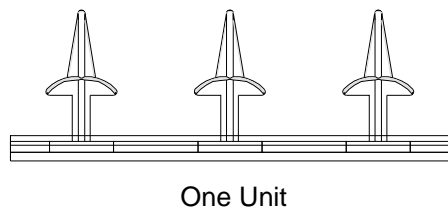
7. Verwijder ongeveer 5 cm folie van alle polycarbonaatpanelen voor het plaatsen en verwijder de rest van de folie na de montage. Zorg ervoor dat de kant met de witte folie naar buiten is gericht.



8. De tuinkas heeft 2 basispakketten (Four Seasons 100 en Four Seasons 200). Ieder basispakket kan verlengd worden. Een extensiepakket bestaat uit 2 panelen. Bijv Four Seasons 300 = (basispakket Four Seasons 100 + 1x Ext pakket).

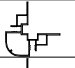
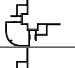
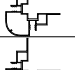
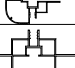
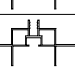
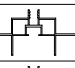
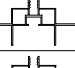
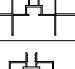



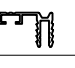

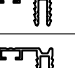
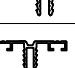
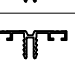
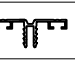
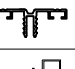
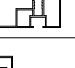

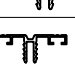
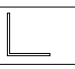
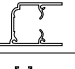







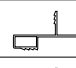
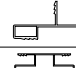
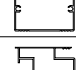


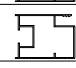



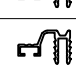
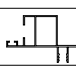

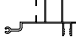


9. De decoratieve Victoriaanse Nok is verkrijgbaar als accessoire. Check onze webshop voor meer informatie.

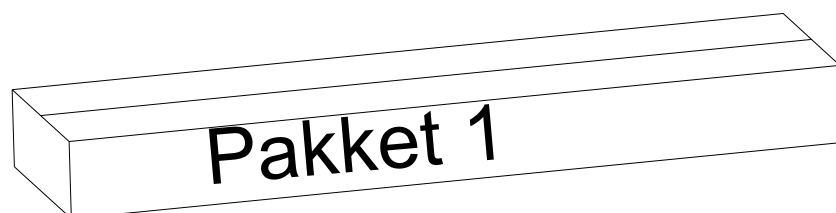


Let op! Het frame dient in zijn geheel gemonteerd te zijn alvorens u de glas- of polycarbonaatpanelen gaat plaatsen.



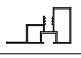
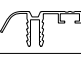
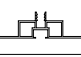
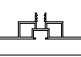
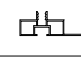



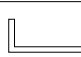

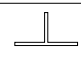

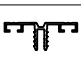
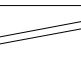
# Onderdelenlijst (Pakket 1)

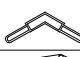

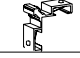








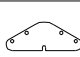
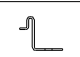



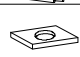
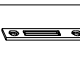
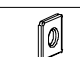
	DEEL	NR	Aantal
1		L01A	2
		L01B	2
2		L01C	2
		L01D	2
3		L03C	1
		L03D	1
		L03E	1
		L03F	1
		L03G	1
4		L04A	6
5		L05A	4
		L05B	2
6		L11A	8
		L11B	8
7		L02C	1
		L11C	4
		L11D	2
		L12F	1
		L12G	6
8		L12C	2
		L12D	2
9		L08C	1
		L10	1
		L11E	1
		L12E	1
		L13	1
		L14	1
		L23	1

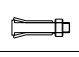



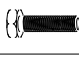






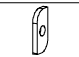
	DEEL	NR	Aanta
10		L16A	8
		L16B	8
11		L17	2
12		L18A	2
		L18B	1
		L18C	1
13		L18D	4
14		L21C	8
		L21D	8
15		L15A	2
		L21A	4
		L21B	4
16		L19A	4
17		L19B	2
18		L20	2



# Onderdelenlijst (Pakket 2)



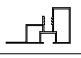
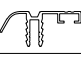
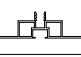
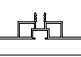
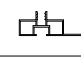




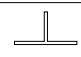
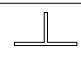
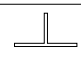
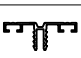
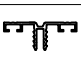
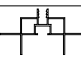
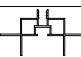
	DEEL	NR	Aantal
1		L06A	1
2		L07A	2
3		L08B	2
		L09A	2
4		L02A	4
5		L02B	4
6		L04A	2
		L11C	6
		L12G	2
7		L05C	6
		L05D	4
8		L22	6
9		L22B	4
10		L12A	4
		L12B	4
11		L30/J06	4



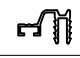


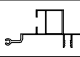

DEEL	Nieuw	Oud	Aantal
	A26	A	6
	A27	B	8
	A28	C	8
	H18	D	4
	J09	J01	2
	J10R/L	J02R/L	2/2
	J12R/L	J03R/L	1/1
	J11	J04	4
	J94	J05	4
	J93	J07	4
	J92	J08	4
	D17	W01	6
	D07	W05	12
	A01	W06	2
	A03	W08	2
	D28	W09	2
	H20	W22	4
	H21	W20	1
	H23	W21	2

DEEL	Nieuw	Oud	Aantal
	S08 M8X60	S03	12
	S11 M6X20	S04	4
	S14 M6X10	S01	149
	M03 M6	M01	158
	S12 M8X30	S02	5
	M06 M8	M02	5
	Z22 Ø4X16	Z01	194
	Z02 Ø4X16D	Z02	28
	Z04 Ø4X8	Z03	5
	Z12 Ø4X50	Z04	9
	S15 M4X10	S05	2
	H22 M4	M05	2



# Pakket 3 (Extensie van 2 panelen)

	DEEL	NR	Aantal
1		L06	1
2		L07	2
3		L08A	2
		L09	2
4		L02A	2
		L02B	2
5		L04A	2
		L11C	4
		L12G	2
6		L05C	4
		L05D	2
7		L22	3
8		L22A	4
9		L22C	6
10		L12A	4
		L12B	4
11		L03A	2
		L03B	2





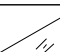

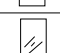



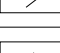
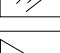
	DEEL	NR	Aantal
12		L15A	2
		L21A	4
		L21B	4
13		L19A	4
14		L19B	2
15		L20	2
16		L27	1

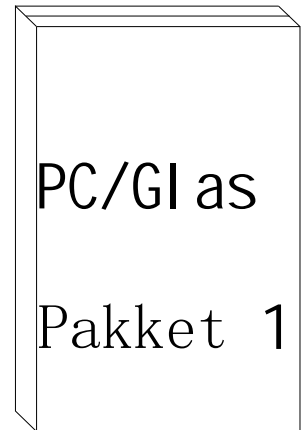
DEEL	Nieuw	Oud	Aantal
	A01	W06	2
	D24	W02	2
	D25	W03	2
	D27	W04	3
	D26	W07	1
	D07	W05	4
	A03	W08	2
	D28	W09	2
	S08 M8X60	S03	4
	S14 M6X10	S01	104
	M03 M6	M01	113
	S11 M6X20	S04	8
	Z22 Ø4X16	Z01	62
	A27	B	8
	Z02 Ø4X16D	Z02	9
	Z04 Ø4X8	Z03	5
	Z24 M5X25	Z05	2

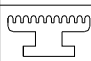




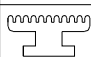
# Onderdelenlijst (PC/Glaspakket 1)

	Y1	2
	Y2	6
	Y3	1
	Y4	2
	Y5	1
	Y6	6
	Y7	4
	Y8	1
	Y9	2
	Y10	2
	Y11	4
	Y13	1

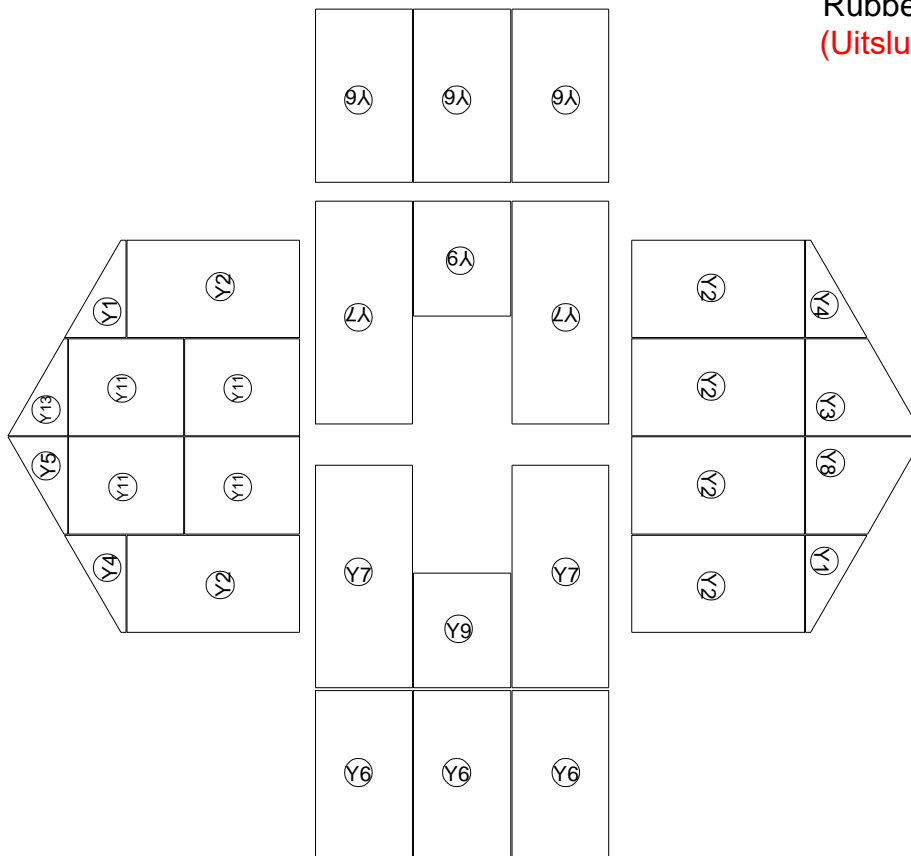


DEEL	NR	Aantal
	J60	113M

Rubber voor wanden en dak  
(Uitsluitend voor glas)

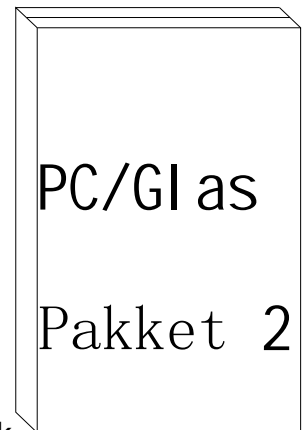
DEEL	NR	Aantal
	J60	78M

Rubber alleen voor wanden  
(Uitsluitend voor glas)



# Pakket 2 (Extensie van PC/GLAS)

	Y6	4
	Y7	2
	Y9	2
	Y10	2

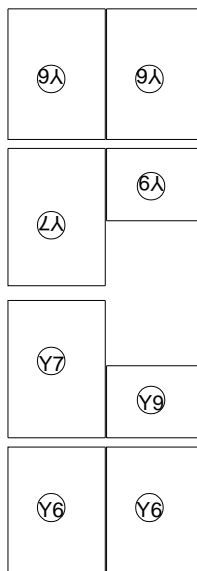


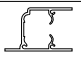
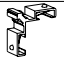

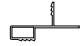


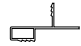

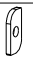
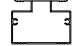





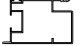

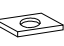








DEEL	NR	Aantal
	J60	40M

Rubber voor wanden en dak  
(Uitsluitend voor glas)

DEEL	NR	Aantal
	J60	23M

Rubber alleen voor wanden  
(Uitsluitend voor glas)

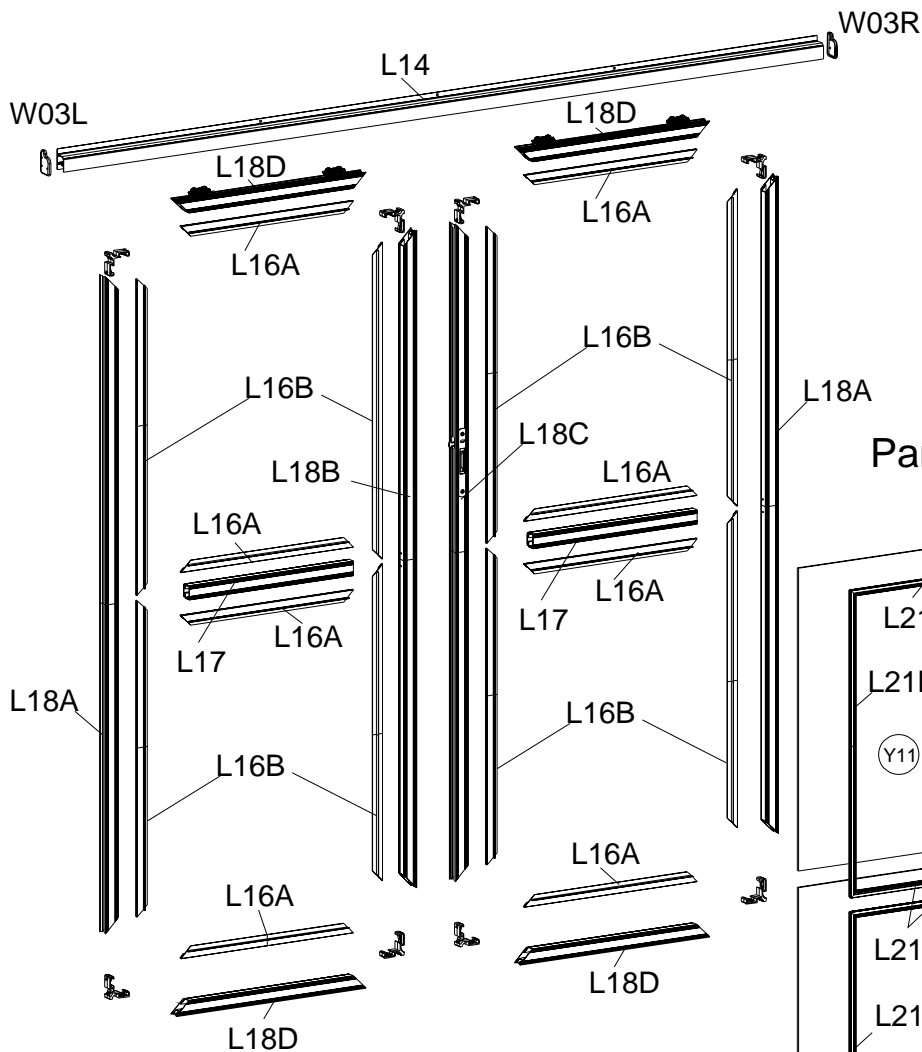


DEEL	NR	Aantal	DEEL	NR	Aantal	DEEL	NR	Aantal
	L14	1		A28	8		Y11	4
	L16A	8		H18	4		S15 M4X10	2
	L16B	8		J12R/L	1/1		H22 M4	2
	L17	2		S14 M6X10	3		H21	1
	L18A	2		M03 M6	3		H23	2
	L18B	1		S12 M8X30	4		H20	4
	L18C	1		M06 M8	4			
	L18D	4		Z22 Ø4X16	32			
	L21C	8		Z02 Ø4X16D	6			
	L21D	8		Z12 Ø4X50	8			

# DEUR

## Montage overzicht

### Frames



### Aluminium strips

### Panelen

Linker deur

Rechter deur

DEEL	NR	Aantal	DEEL	NR	Aantal	DEEL	NR	Aantal
	L01A	1		A26	3		Y1	1
	L01B	1		J09	1		Y2	2
	L01C	1		J10R/L	1/1		Y4	1
	L01D	1		J11	2		Y5	1
	L02C	1		J94	2		Y13	1
	L03E	1		L30	2			
	L03F	1		J93	2			
	L04A	2		J92	2			
	L05A	2		D17	3			
	L10	1		D07	2			
	L11A	4		S08	2			
				M8X60				
	L11B	4		S14	31			
				M6X10				
	L11D	2		M03	31			
				M6				
	L11E	1		Z22	47			
				Ø4X16				
	L12C	1		Z02	6			
				Ø4X16D				
	L12D	1						
	L12F	1						
	L12G	2						
	L23	1						

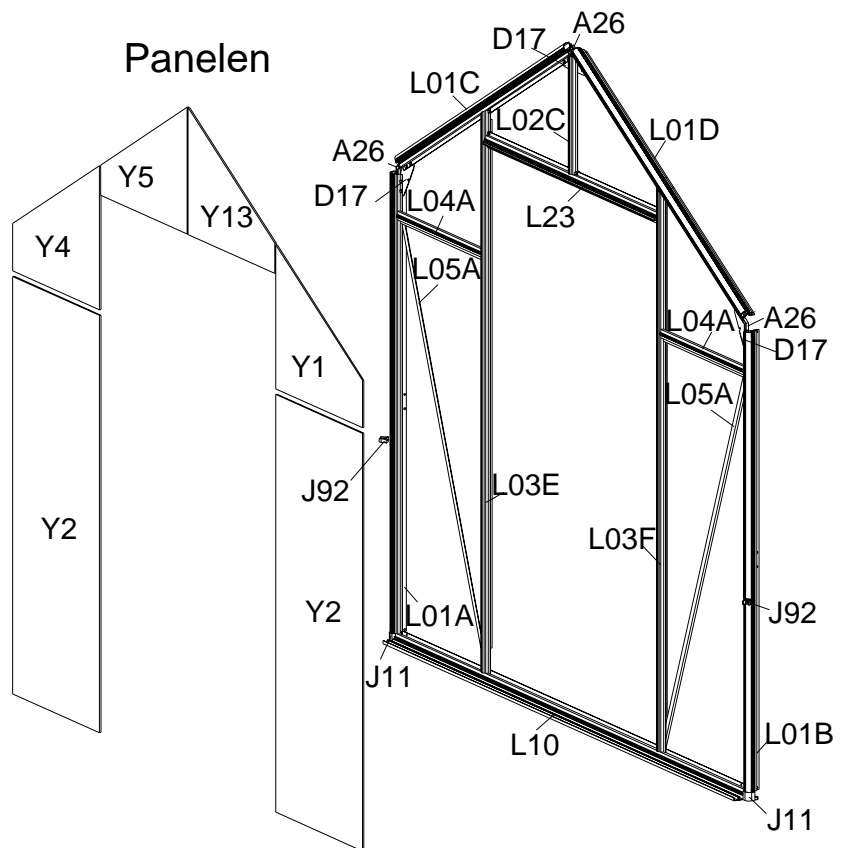
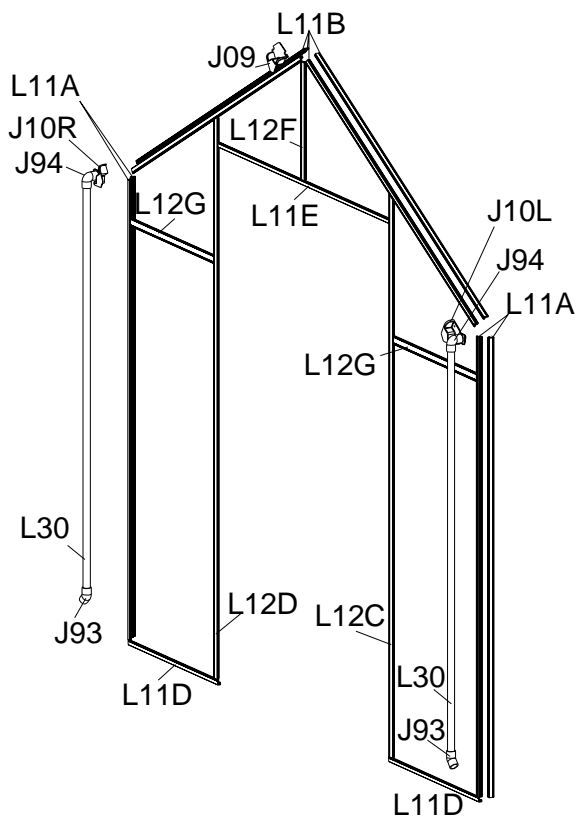
## VOORZIJDDE

Montage overzicht

### Frames

### Panelen

### Aluminium strips

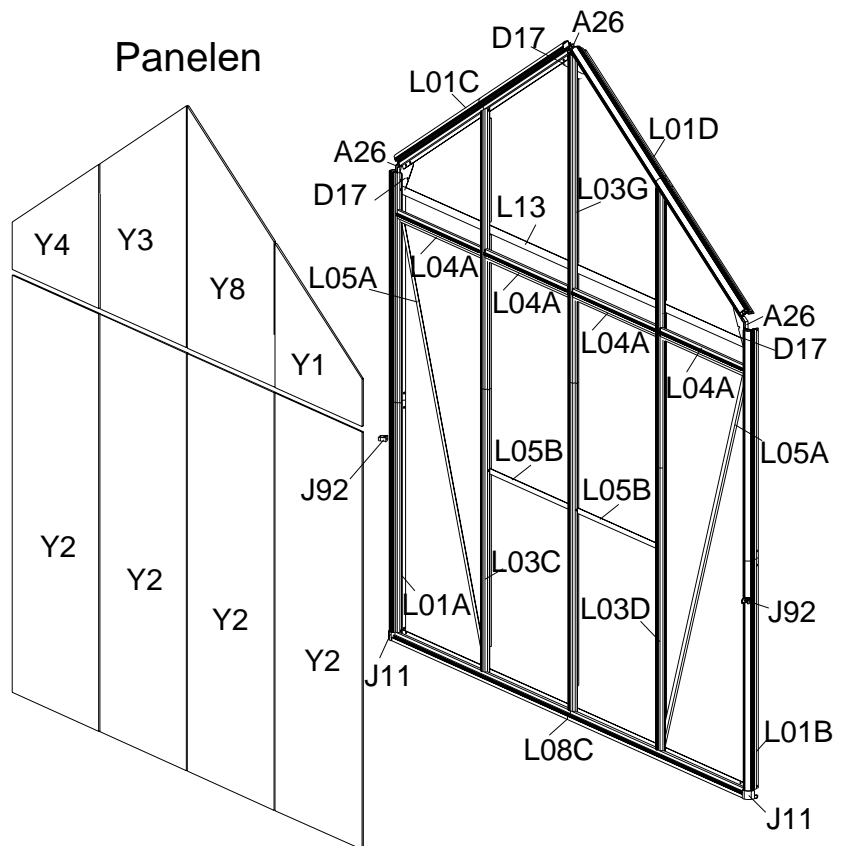


DEEL	NR	Aantal	DEEL	NR	Aantal	DEEL	NR	Aantal
	L01A	1		A26	3		Y1	1
	L01B	1		J09	1		Y2	4
	L01C	1		J10R/L	1/1		Y4	1
	L01D	1		J11	2		Y3	1
	L03C	1		J94	2		Y8	1
	L03D	1		L30	2			
	L03G	1		J93	2			
	L04A	4		J92	2			
	L05A	2		D17	3			
	L05B	2		D07	4			
	L08C	1		S08 M8X60	4			
	L11A	4		S14 M6X10	37			
	L11B	4		M03 M6	37			
	L11C	4		Z22 Ø4X16	54			
	L12C	1		Z02 Ø4X16D	6			
	L12D	1						
	L12E	1						
	L12G	4						
	L13	1						

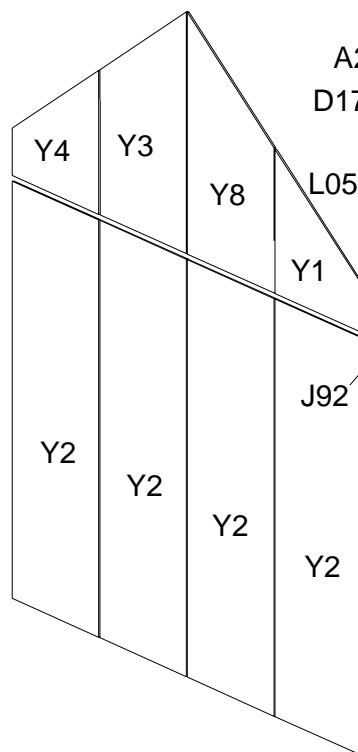
# ACHTERWAND

## Montage overzicht

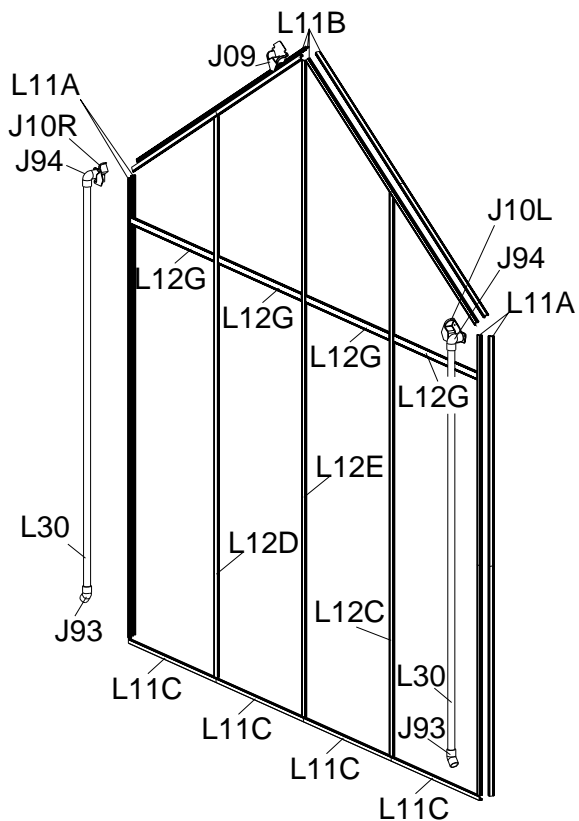
### Frames



### Panelen



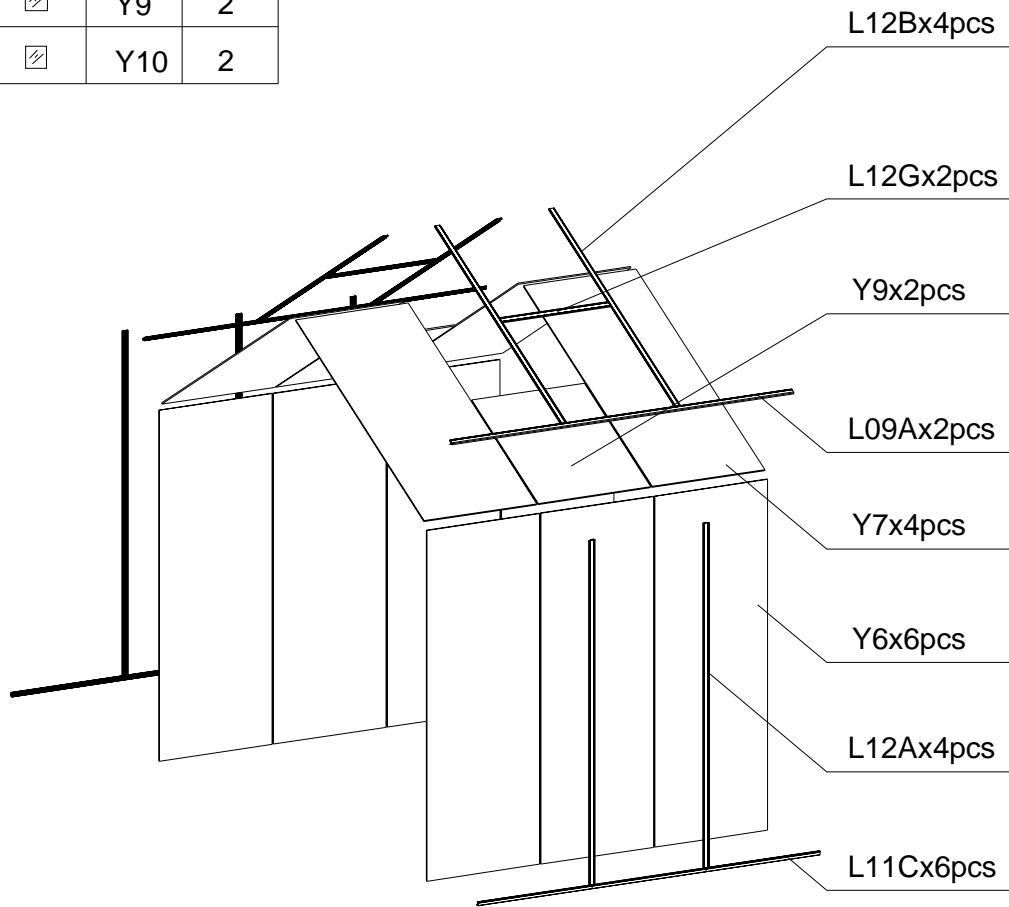
### Aluminium strips



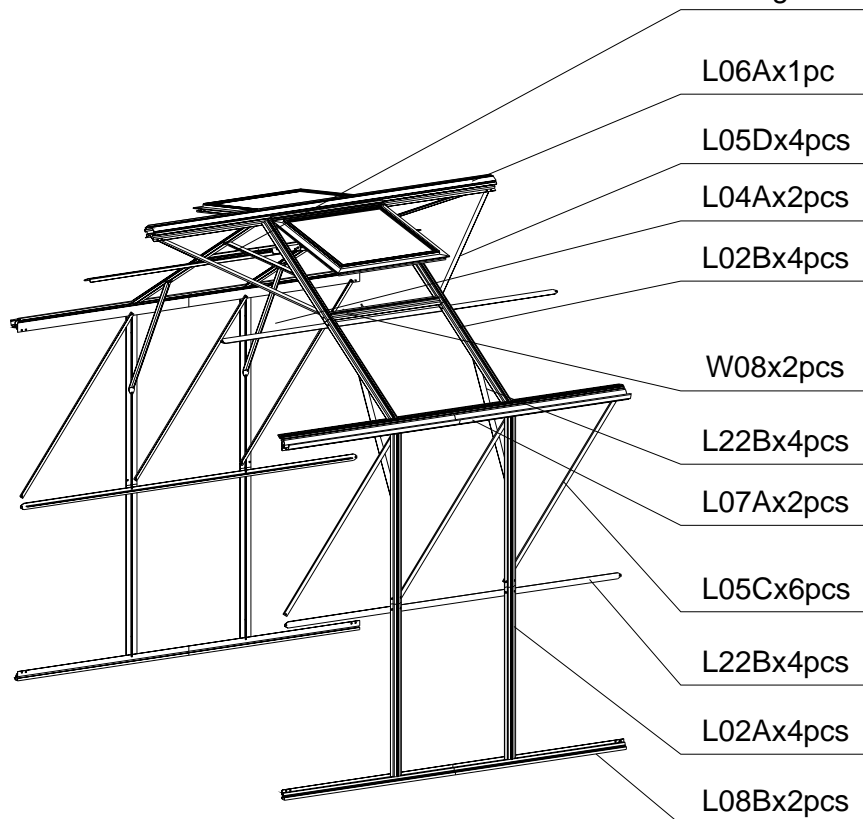
DEEL	NR	Aantal	DEEL	NR	Aantal
	L06A	1		Y6	8
	L07A	2		Y7	6
	L08B	2		Y9	2
	L09A	2		Y10	2

# ZIJWANDEN EN DAK

## Montage overzicht



### Dakraam montage x 2

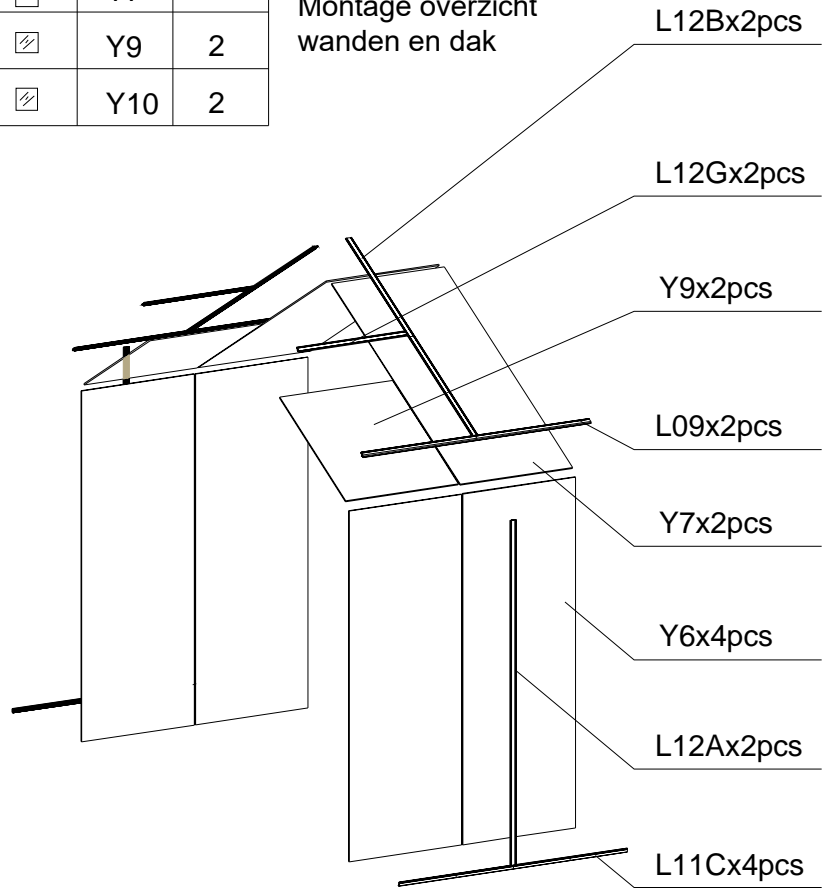


	L02A	4
	L02B	4
	L04A	2
	L05C	6
	L05D	4
	L22	6
	L22B	4
	L11C	6
	L12A	4
	L12B	4
	L12G	2
	L15A	2
	L19A	4
	L19B	2
	L20	2
	L21A	4
	L21B	4
	A27	8
	D07	6
	A01	2
	A03	2
	D28	2
	S08	6
	M8X60	
	S11	4
	M6X20	
	S14	80
	M6X10	
	M03	84
	M6	
	Z22	64
	Ø4X16	
	Z02	8
	Ø4X16D	
	Z04	4
	Ø4X8	

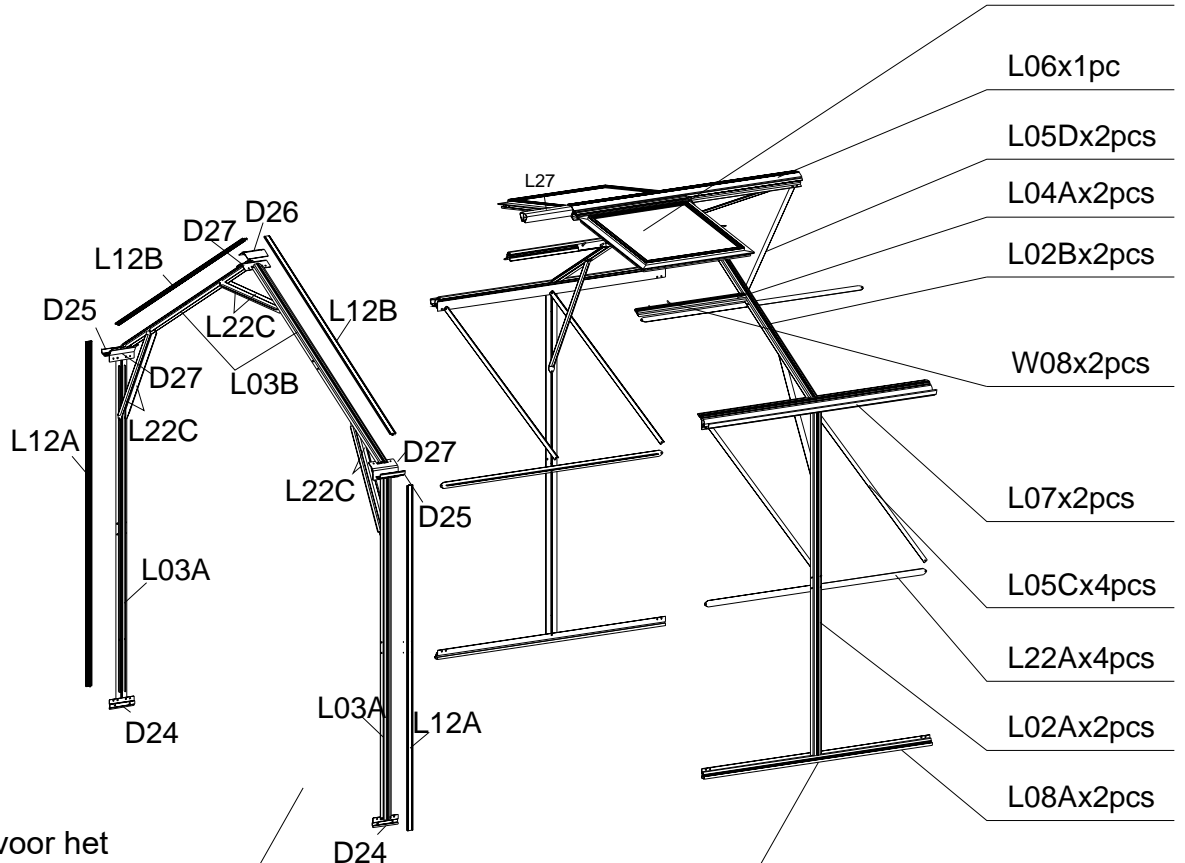
DEEL	NR	Aantal	DEEL	NR	Aantal	DEEL	NR	Aantal
	L06	1		A27	8		Y6	4
	L07	2		D24	2		Y7	2
	L08A	2		D25	2		Y9	2
	L09	2		D27	3		Y10	2
	L02A	2		D07	4			
	L02B	2		A01	2			
	L04A	2		D26	1			
	L05C	4		A03	2			
	L05D	2		D28	2			
	L22	3		S14 M6X10	102			
	L22A	4		M03 M6	110			
	L22C	6		S08 M8X60	4			
	L11C	4		S11 M6X20	8			
	L12A	4		Z22 Ø4X16	58			
	L12B	4		Z02 Ø4X16D	8			
	L12G	2		Z04 Ø4X8	4			
	L03A	2		Z24 M5X25	2			
	L03B	2						
	L15A	2						
	L19A	4						
	L19B	2						
	L20	2						
	L21A	4						
	L21B	4						
	L27	1						

## Extensie pakket van 2 panelen

Montage overzicht wanden en dak





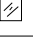

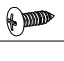

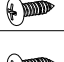


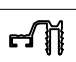


Dakraam montage x 2



Montage-instructie voor het middendeel (verbindt het basispakket met het extensiepakket).

+

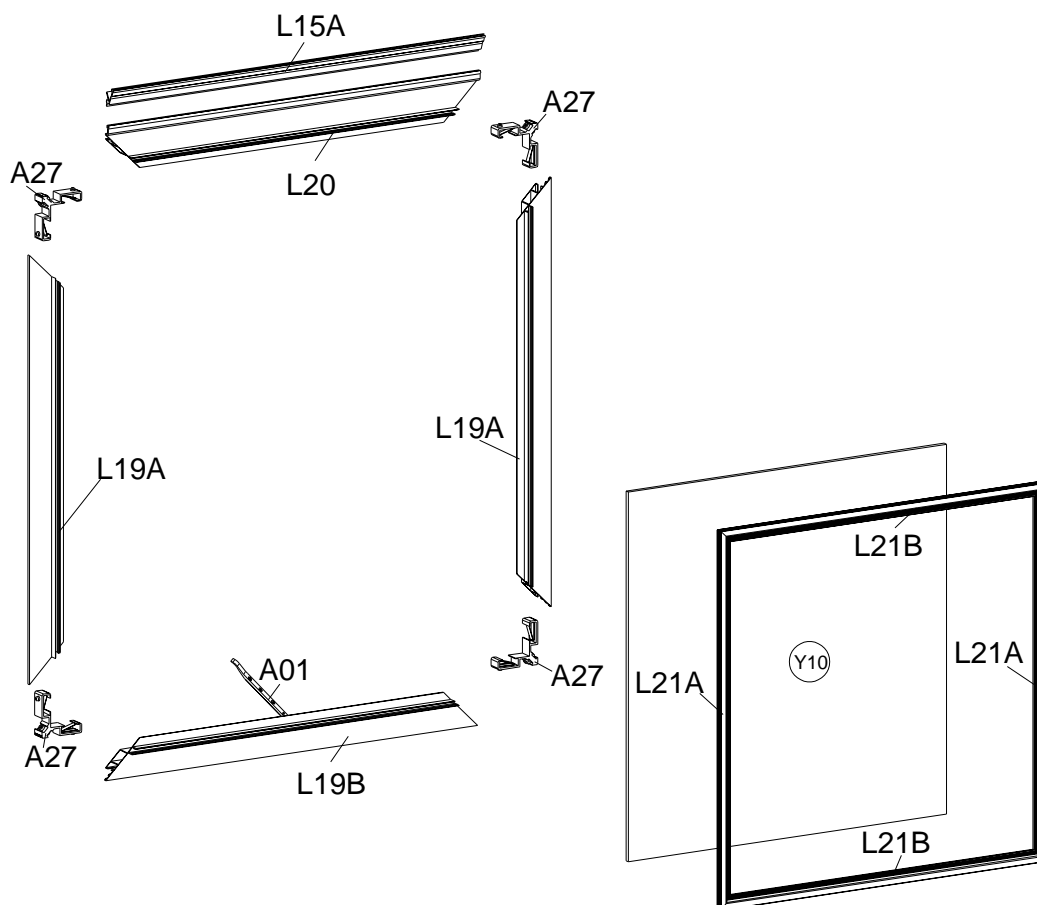
Extensie pakket

DEEL	NR	Aantal	DEEL	NR	Aantal	DEEL	NR	Aantal
	L15A	1		A27	4		Y10	1
	L19A	2		Z22	8			
				Ø4X16				
	L19B	1		Z02	4			
				Ø4X16D				
	L20	1		Z04	2			
				Ø4X8				
	L21A	2						
	L21B	2						
	A01	1						

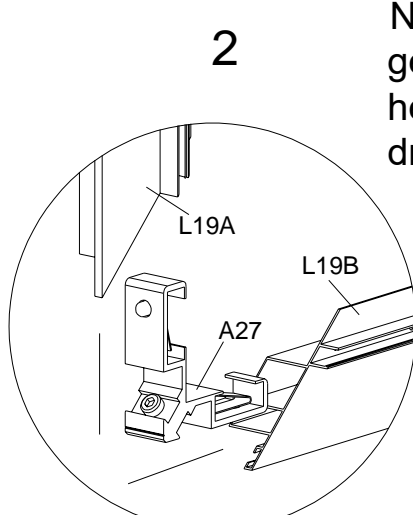
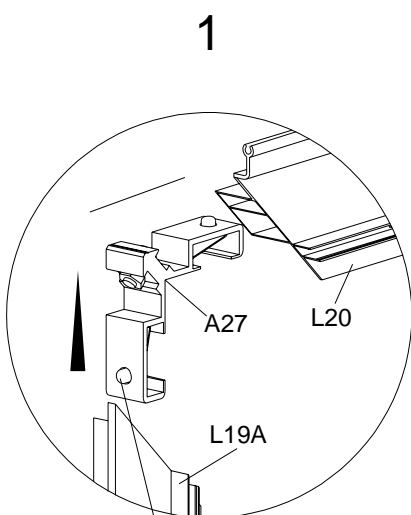
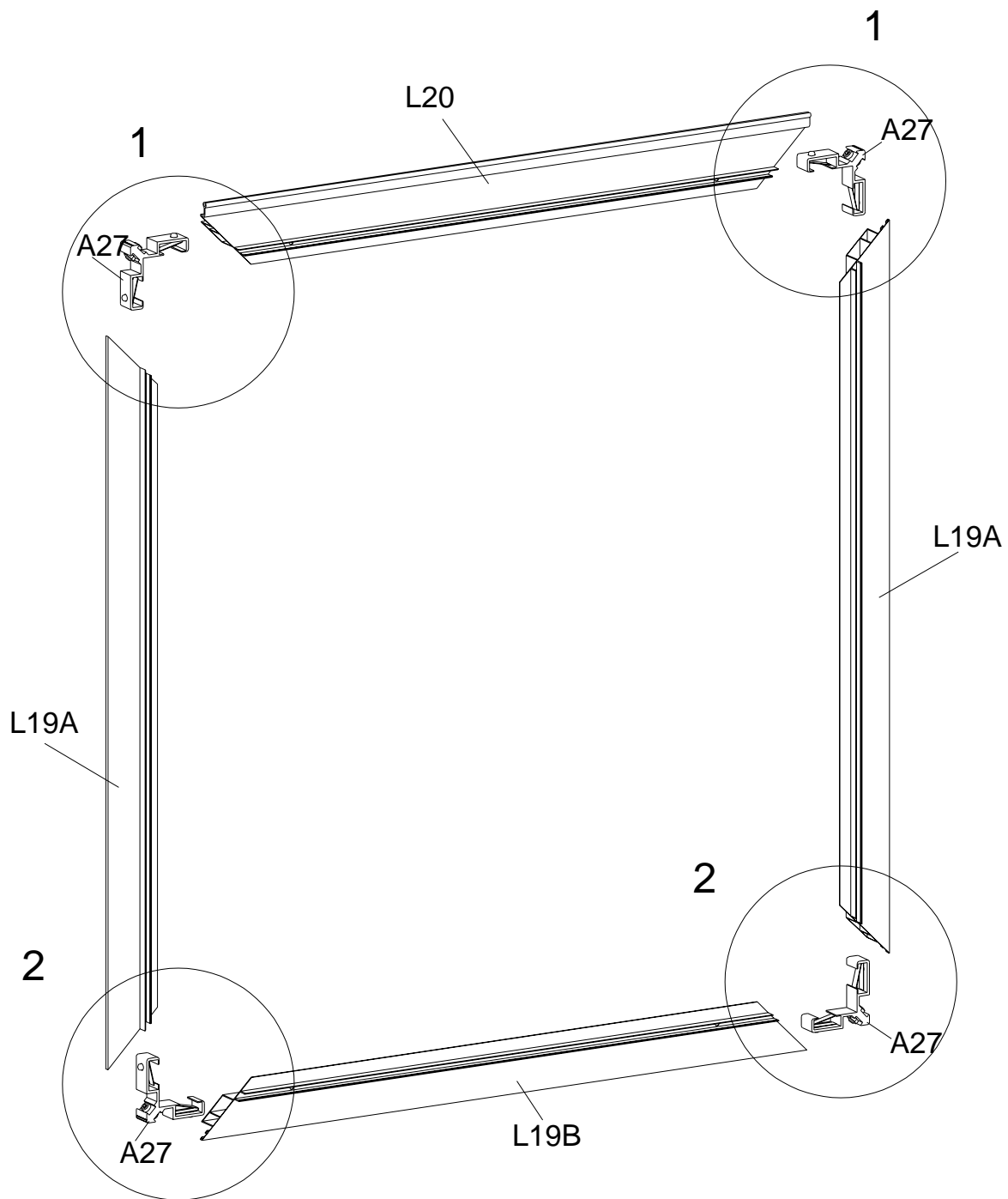
# DAKRAAM

## Montage

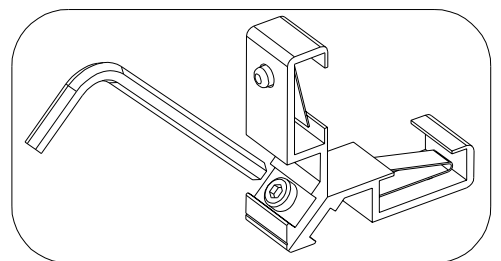
Standaard is de tuinkas uitgerust met handmatige raamopeners. Automatische raamopeners is een optie, check onze webshop!



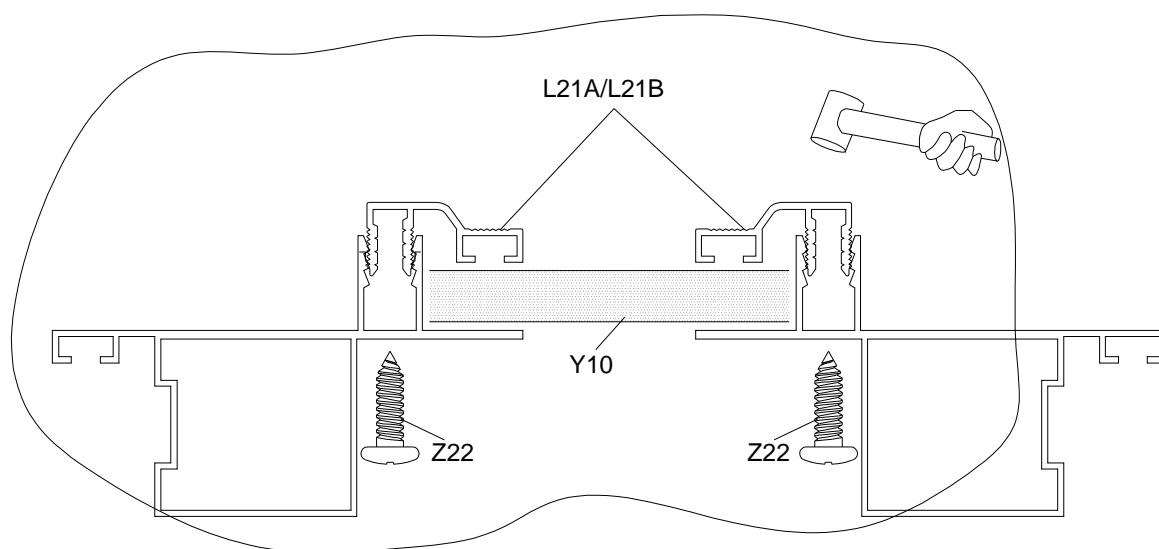
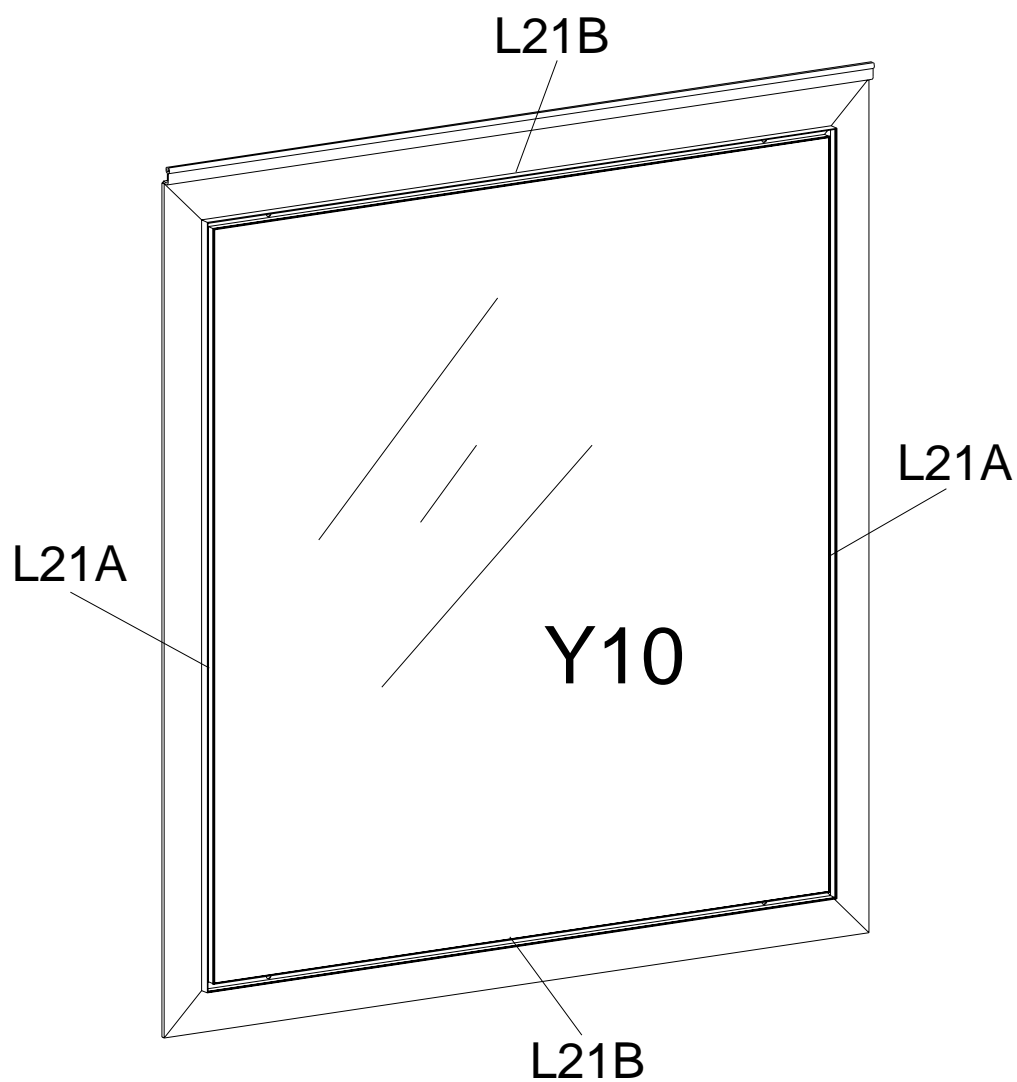




Nadat connector A27 is gemonteerd, gebruikt u het gat in het profiel om de connector vast te draaien.

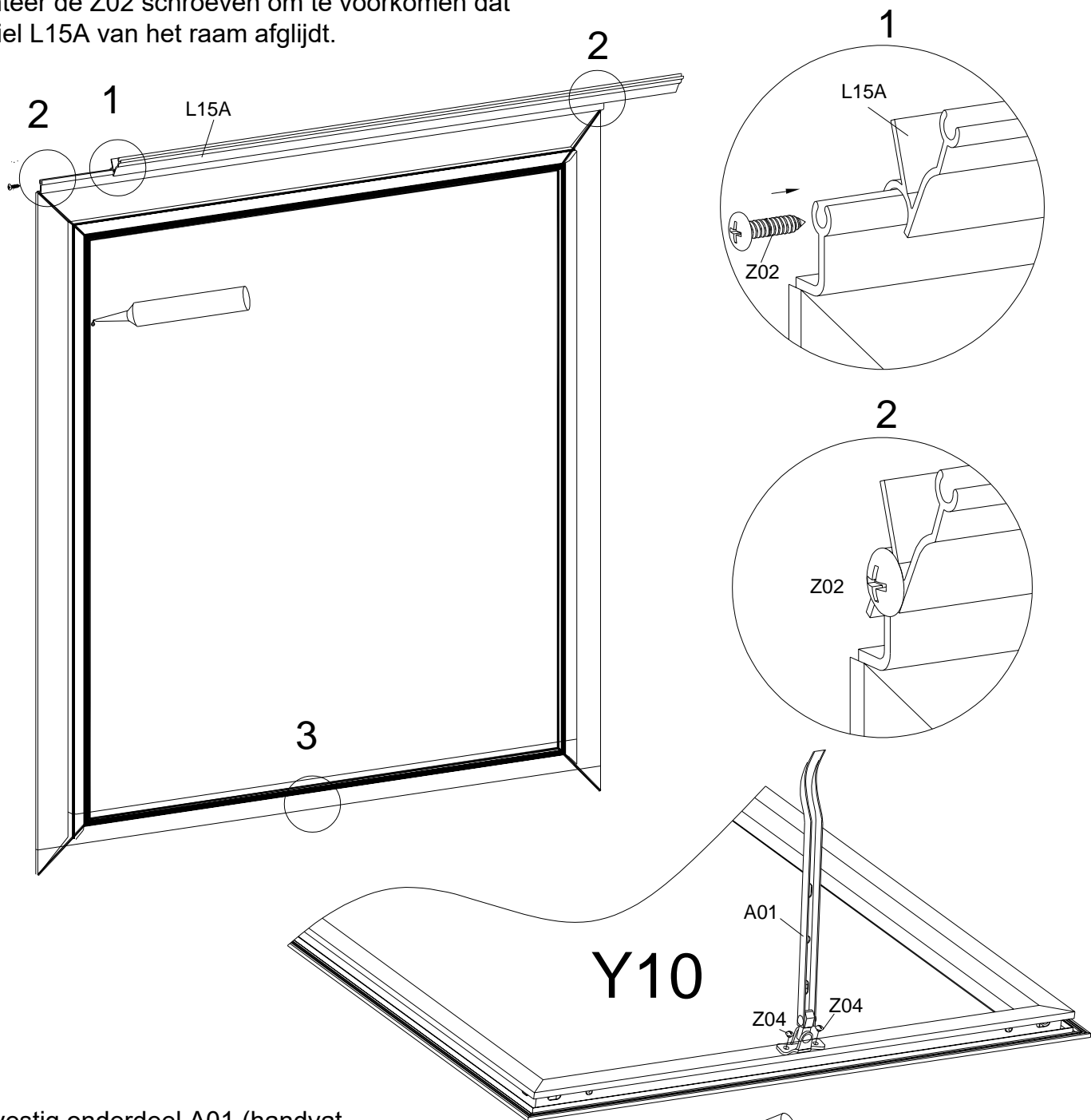


Druk de knop op de connector A27 in voordat u deze in het uiteinde van het frameprofiel steekt.

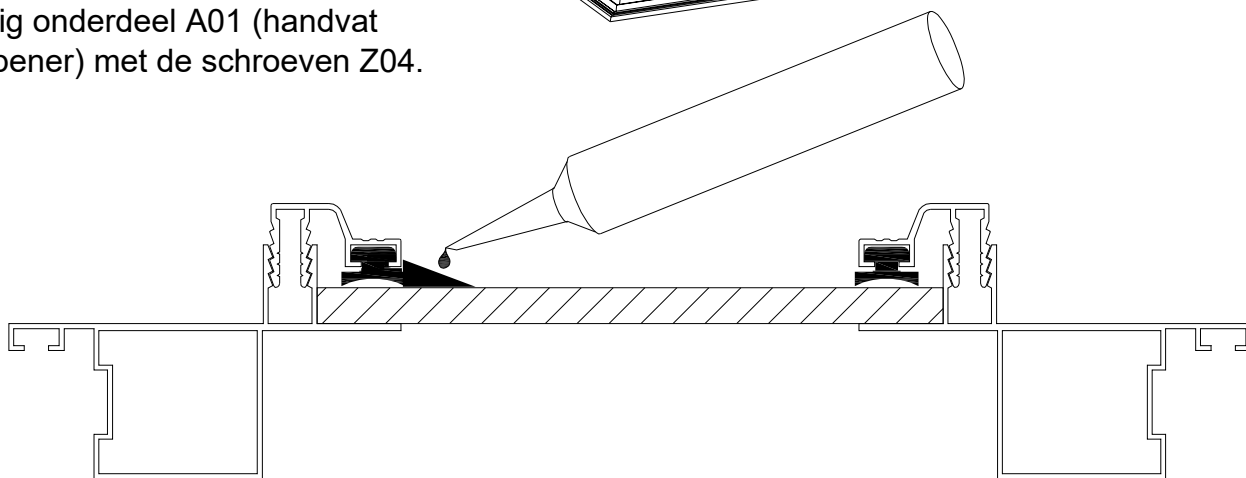


Het pc/glaspaneel Y10 hoort losjes op zijn plaats gehouden te worden door de afdekkappen, profielen L121 A en B (plaats rubber in de profielen wanneer u glas heeft!). Plaats de afdekkap voorzichtig in de juiste positie met de rubberen slaghamer. Bevestig dan de afdekkap met Z22 schroeven.

Monteer de Z02 schroeven om te voorkomen dat profiel L15A van het raam afglijdt.



Bevestig onderdeel A01 (handvat raamopener) met de schroeven Z04.



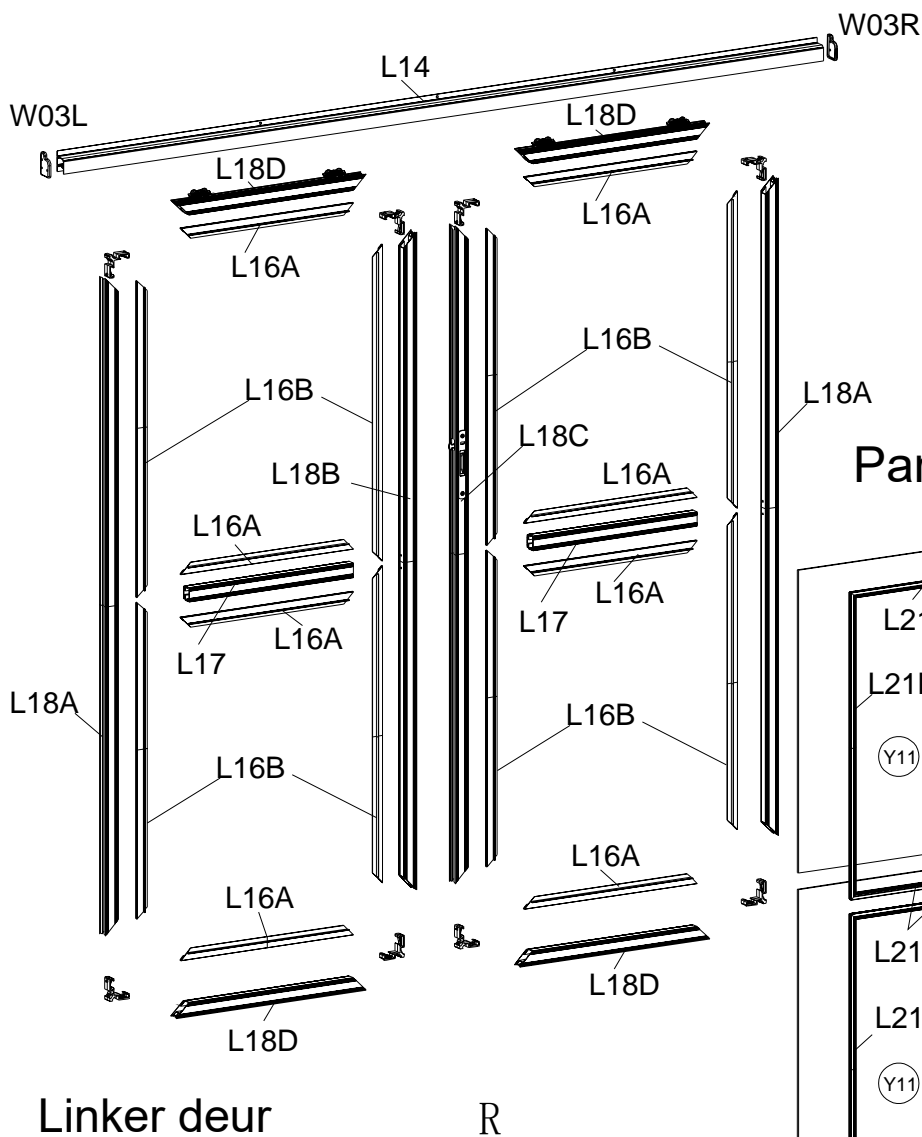
ADVIES: om te voorkomen dat er water lekt, adviseren wij om alle kieren tussen het frame en paneel Y10 dicht te kitten.

DEEL	NR	Aantal	DEEL	NR	Aantal	DEEL	NR	Aantal
	L14	1		A28	8		Y11	4
	L16A	8		H18	4		S15 M4X10	2
	L16B	8		J12R/L	1/1		H22 M4	2
	L17	2		S14 M6X10	3		H21	1
	L18A	2		M03 M6	3		H23	2
	L18B	1		S12 M8X30	4		H20	4
	L18C	1		M06 M8	4			
	L18D	4		Z22 Ø4X16	32			
	L21C	8		Z02 Ø4X16D	6			
	L21D	8		Z12 Ø4X50	8			

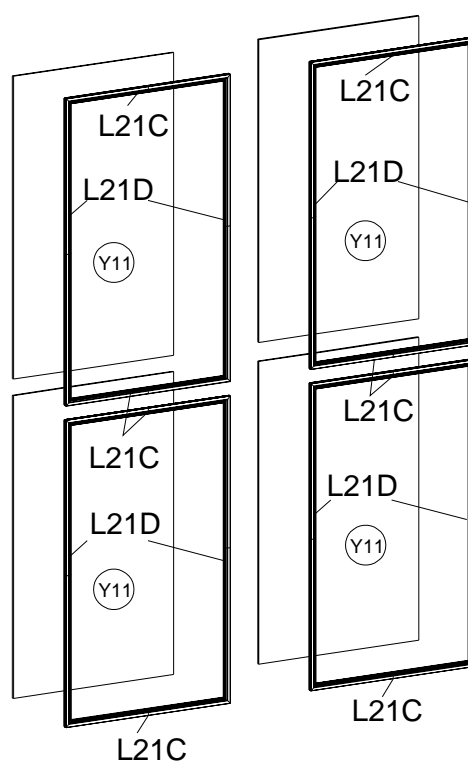
# DEUR

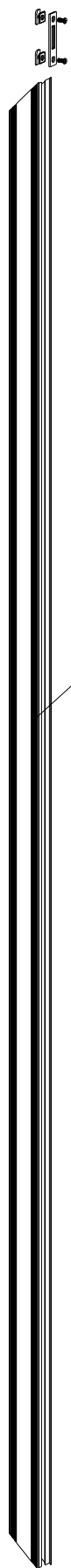
## Montage

### Frames



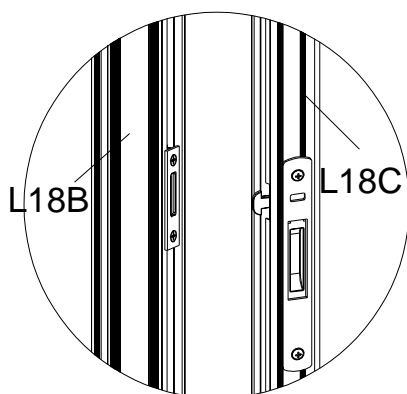
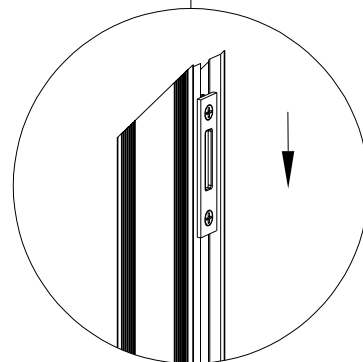
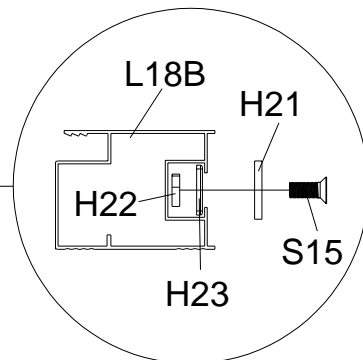
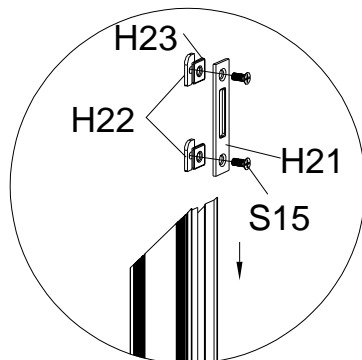
### Panelen





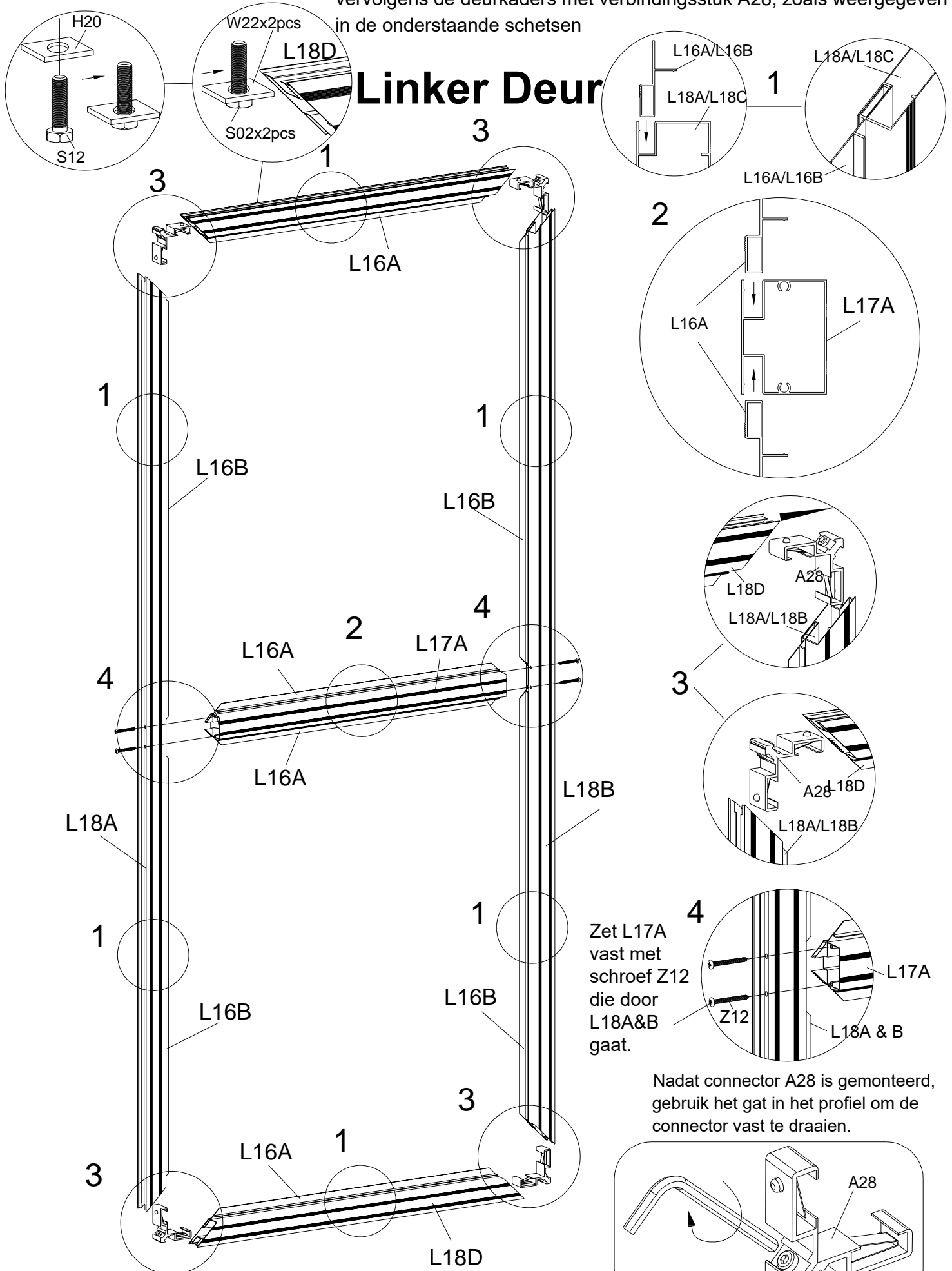
L18B

Schroef S15 in de gaten van H21, H23 en H22 en schuif ze in het kanaal van L18B. Pas de positie aan tot deze overeenkomt met de vergrendeling op L18C en draai hem vast.



Schuif L16A in L17A en L18D en schuif L16B in L18A en L18B. Monteer vervolgens de deurkaders met verbindingstuk A28, zoals weergegeven in de onderstaande schetsen

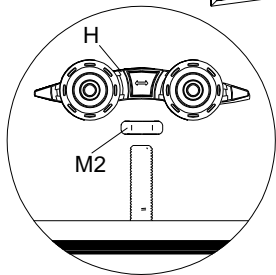
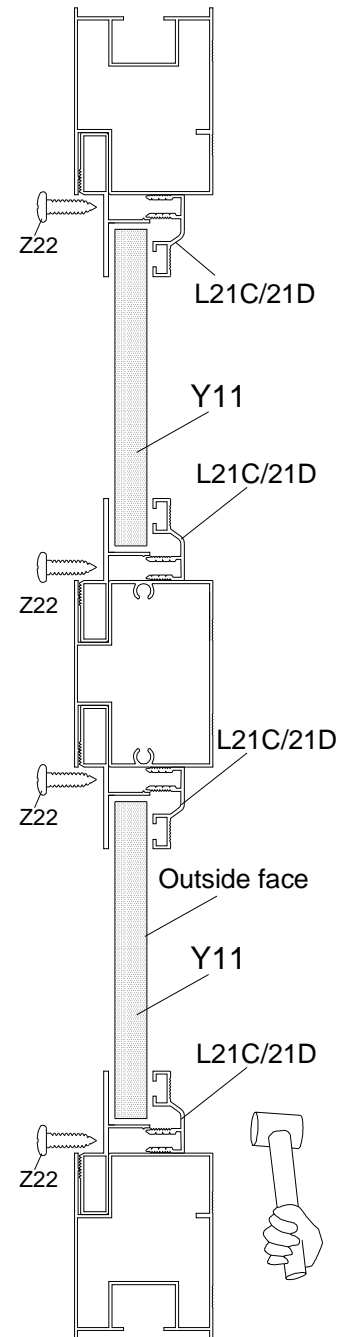
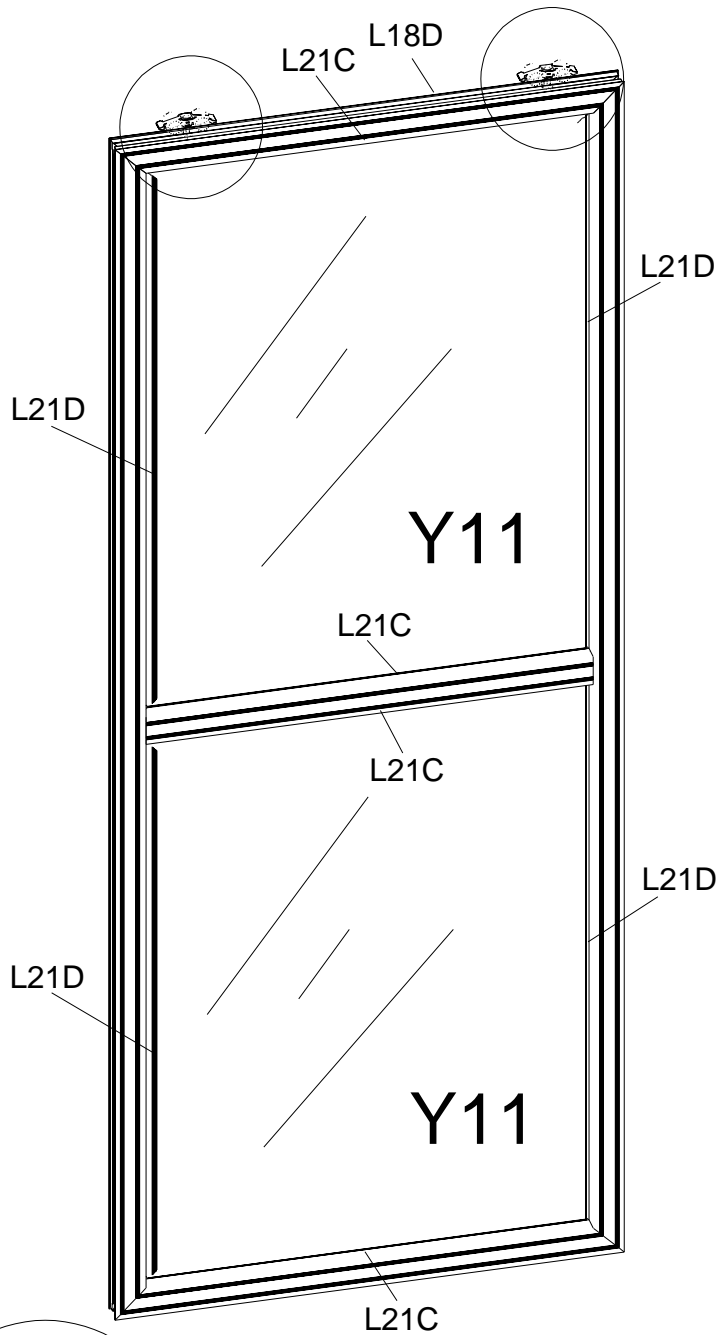
# Linker Deur



Zet L17A vast met schroef Z12 die door L18A&B gaat.

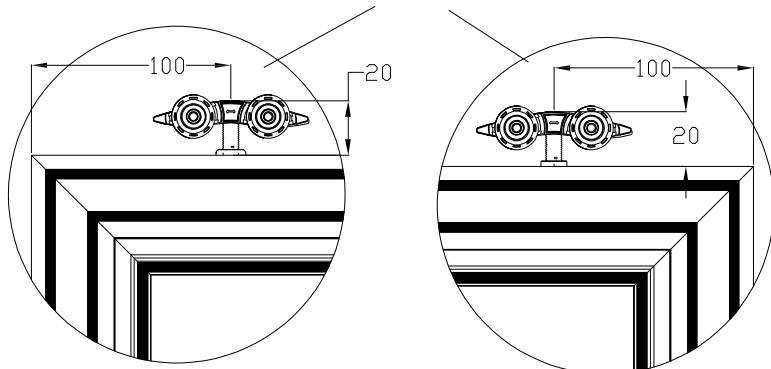
Nadat connector A28 is gemonteerd, gebruik het gat in het profiel om de connector vast te draaien.

Eerst moeten de glaspanelen losjes worden vastgehouden door de profielen L21C en L21D. Tik de afdekstrip vervolgens voorzichtig op zijn plaats met een rubberen hamer en bevestig die vervolgens stevig met Z22-schroeven.



Schuif 2xS02 in L18D op 100mm afstand van elke rand. Zet S12 vast met M06-bouten en draai de wielen om vrije beweging te garanderen.

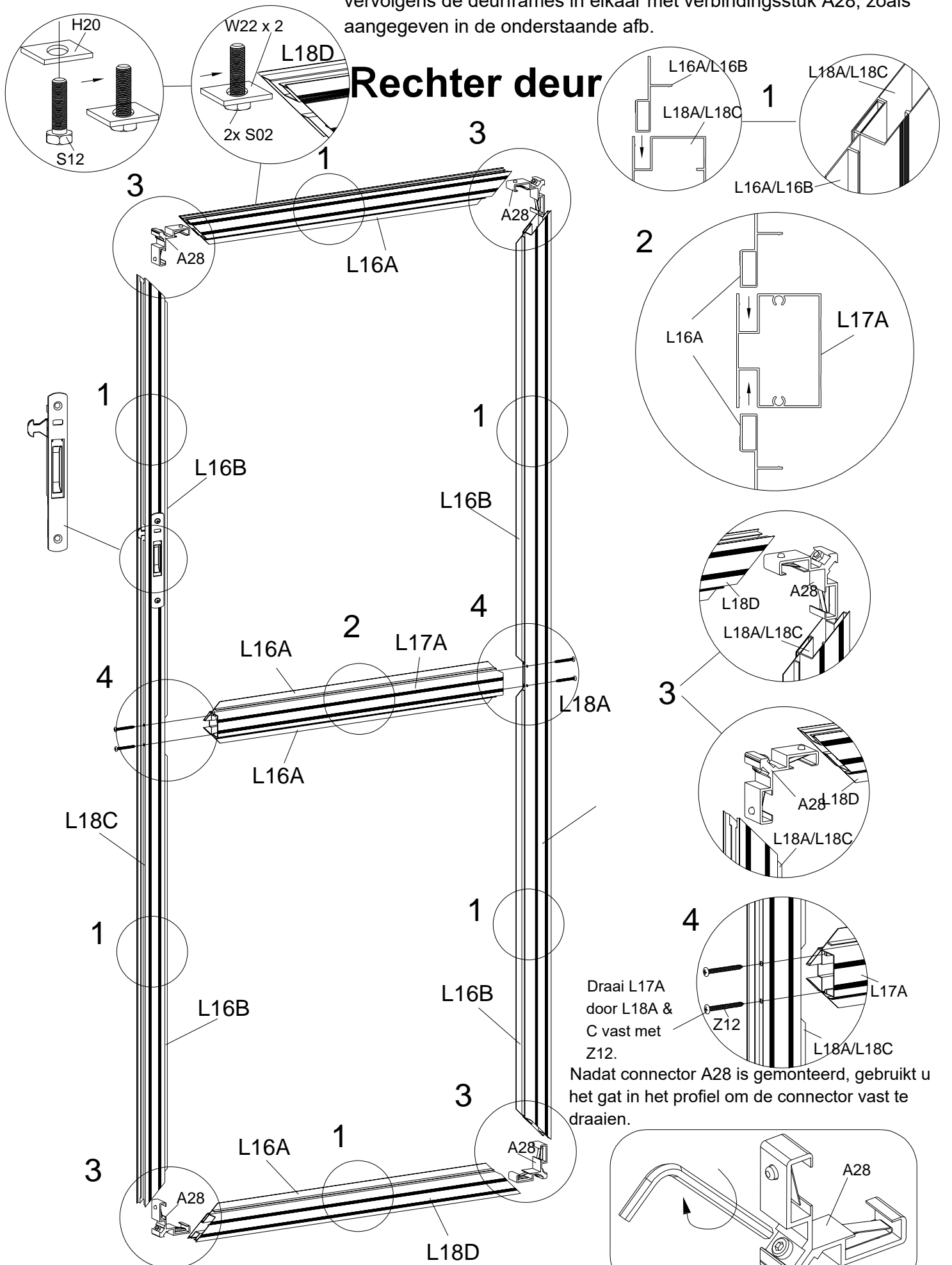
Na montage



\* Dit is de methode om de deurhoogte aan te passen.

Schuif L16A in L17A en L18D en schuif L16B in L18A en L18C. Zet vervolgens de deurframes in elkaar met verbindingstuk A28, zoals aangegeven in de onderstaande afb.

## Rechter deur

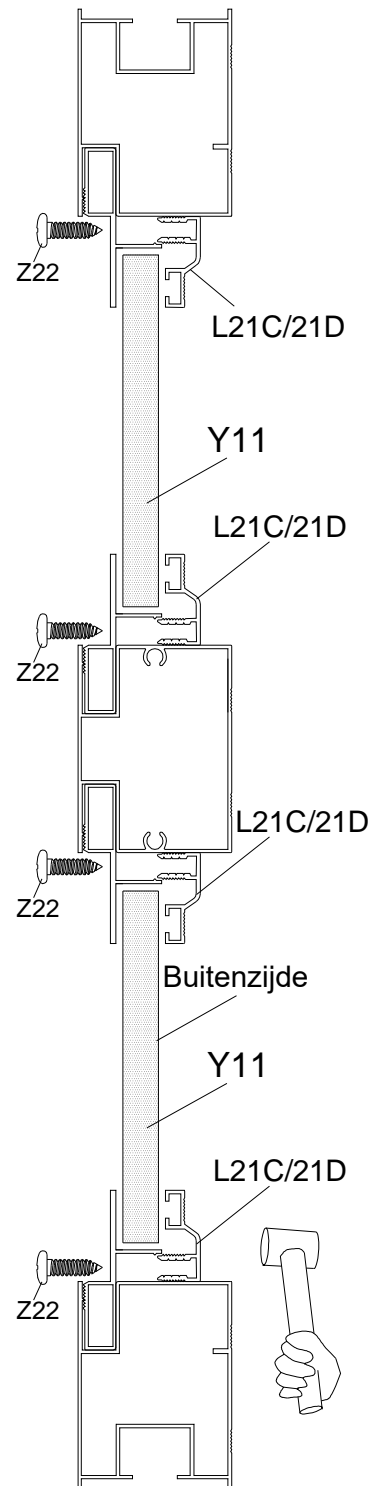
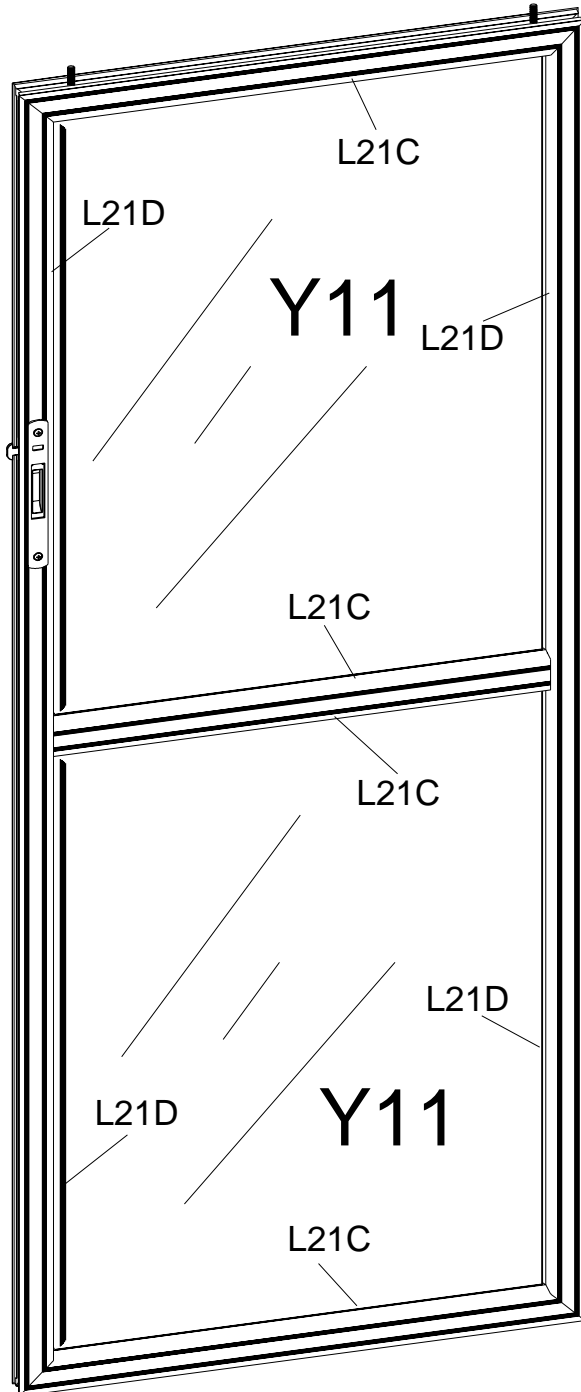


Draai L17A door L18A & C vast met Z12.  
Nadat connector A28 is gemonteerd, gebruikt u het gat in het profiel om de connector vast te draaien.

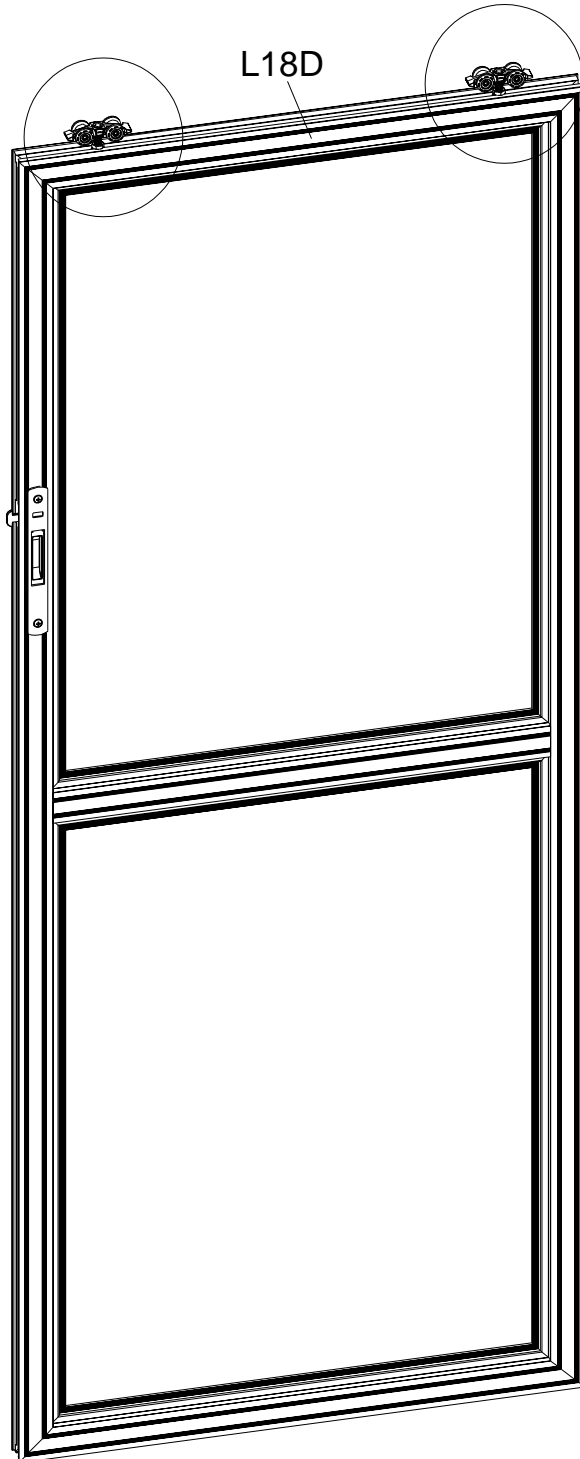
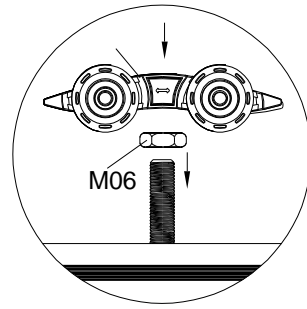


Eerst moeten de glaspanelen losjes worden vastgehouden door de profielen L21C en L21D.

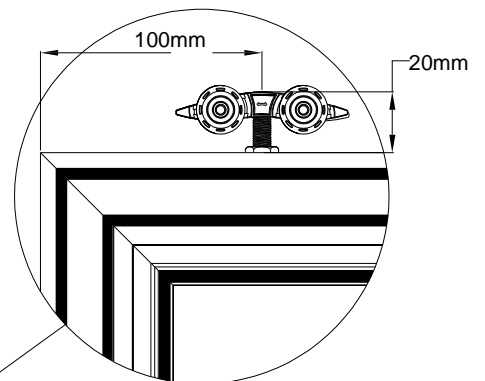
Tik de afdekstrip vervolgens voorzichtig op zijn plaats met een rubberen hamer en zet de afdekstrip vervolgens stevig vast met Z22-schroeven.



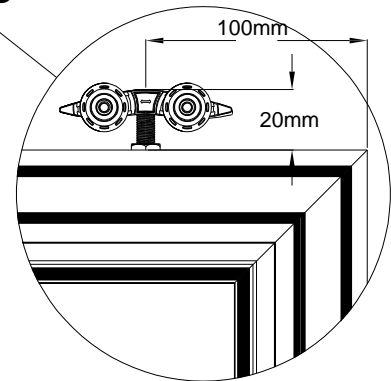
Schuif 2xS02 in L18D, op 100mm afstand van elke rand.  
Zet S12 vast met M06-bouten en draai vervolgens de  
wielen H om te zorgen dat ze vrij kunnen bewegen.



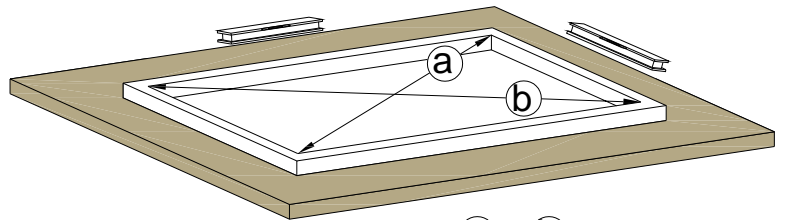
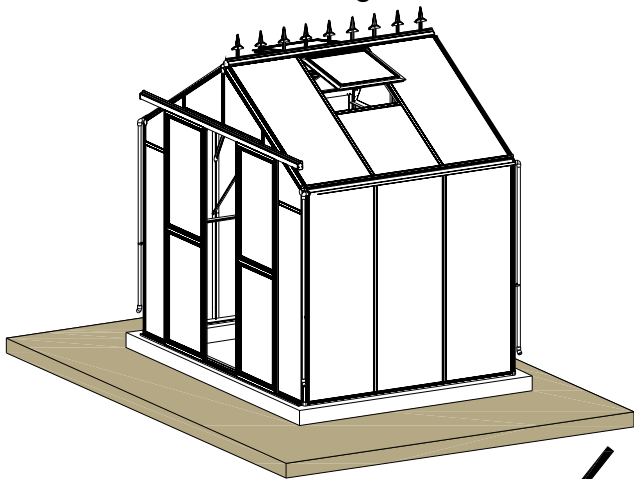
\* Dit is de methode om  
de deurhoogte aan te  
passen.



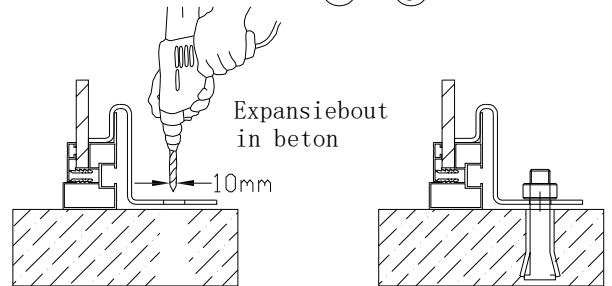
Na montage



# VLOER Montage



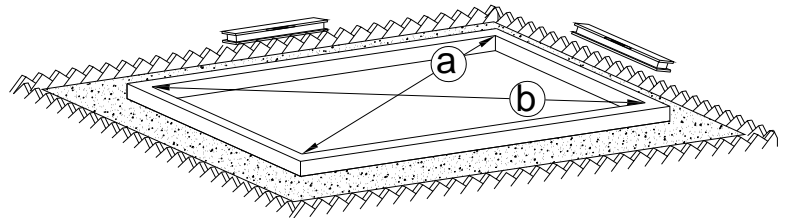
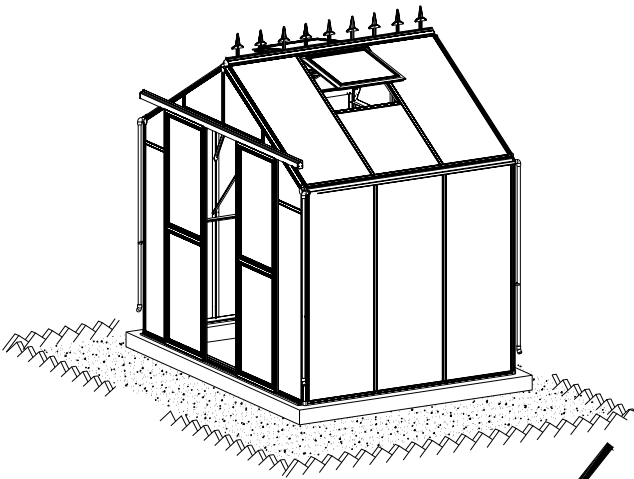
a = b



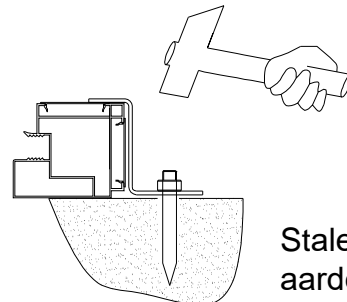
Expansiebout  
in beton

10mm

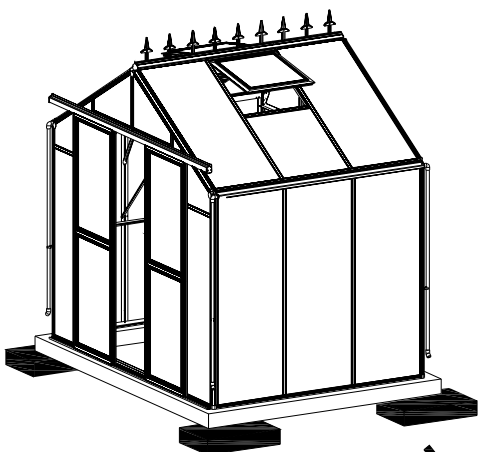
Het is essentieel dat de afmetingen a + b hetzelfde zijn om ervoor te zorgen dat de basis vierkant is.



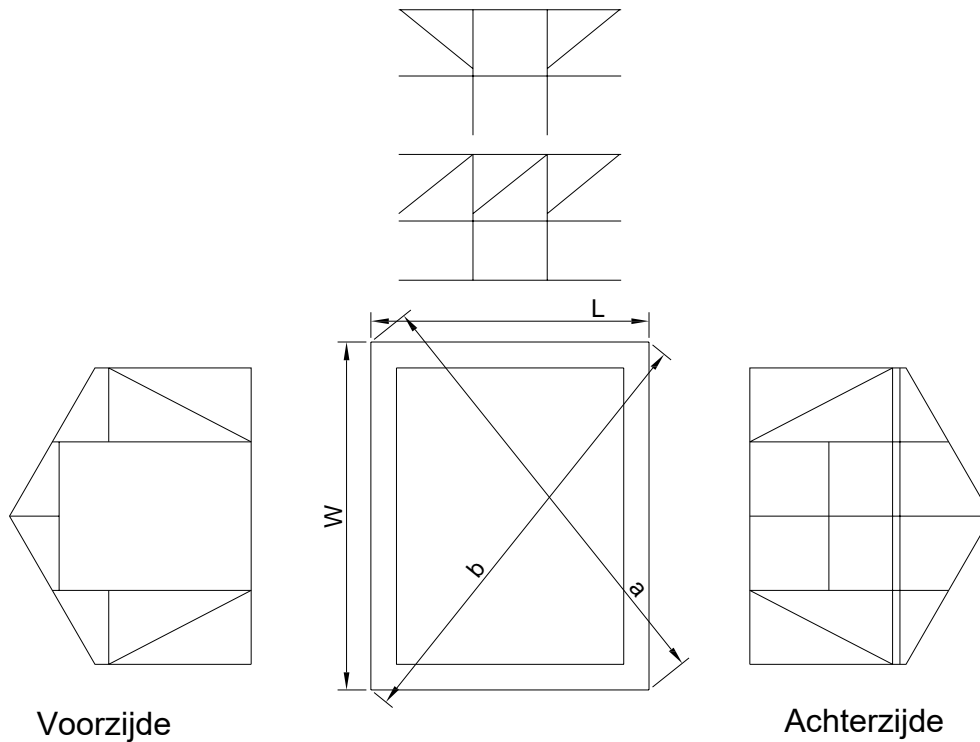
a = b



Stalen pinnen in de  
aarde

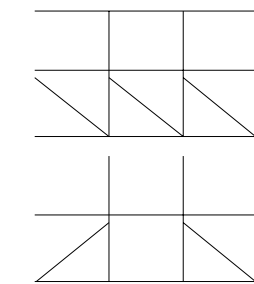


Alleen ondersteuning op de hoeken is onvoldoende.

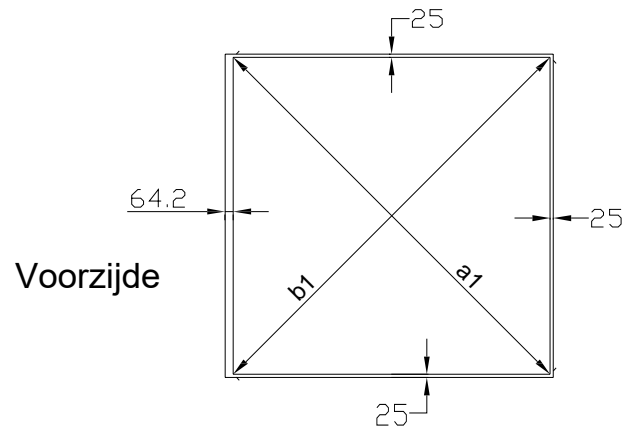


Voorzijde

Achterzijde



3 Panelen



Voorzijde

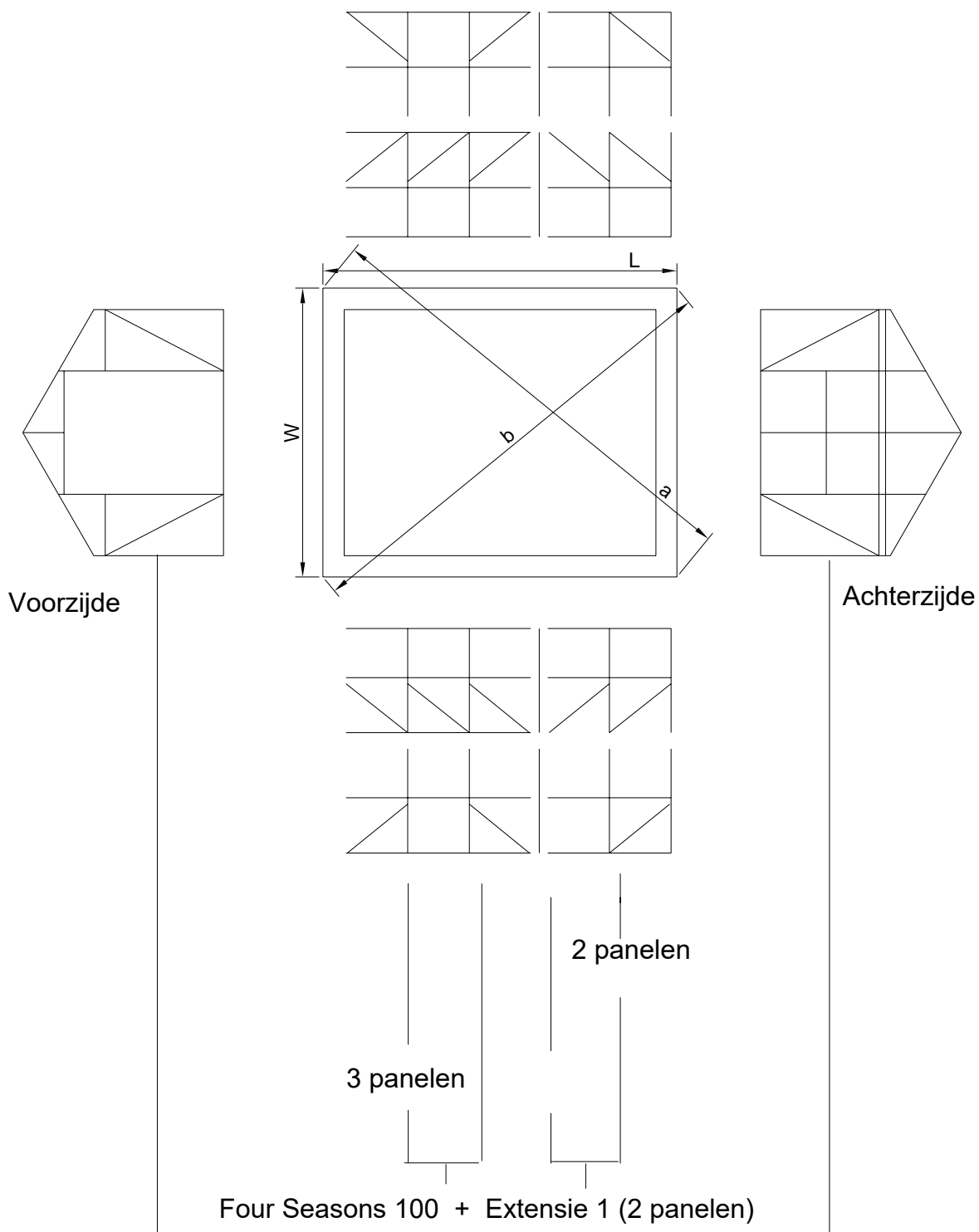
Model MM	Four Seasons 100	Four Seasons 300	Four Seasons 500	Four Seasons 700	Four Seasons 900	etc.
W	2528.2	2528.2	2528.2	2528.2	2528.2	
L	1949.9	3184.9	4419.9	5654.9	6889.9	
a=b	3192.8	4066.4	5091.9	6194.3	7339.1	
a1=b1	3108	3952.8	4948.6	6020.9	7135.2	

\* W= Buitenbreedte van vloerprofielen

\* L= Buitenlengte van vloerprofielen

\* a=b= Buitendiagonaal van vloerprofielen

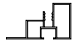
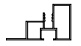
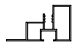
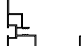







\* a1=b1= IBinnendiagonaal van vloerprofielen

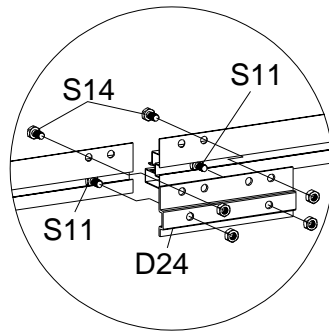
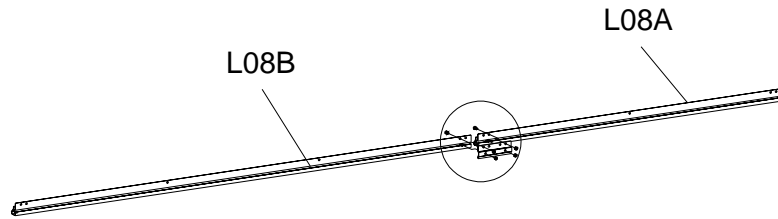


\* Het basis model, Four Seasons 100, kan eenvoudig verlengd worden door een extensiepakket wat bestaat uit 2 panelen.

# FRAME montage

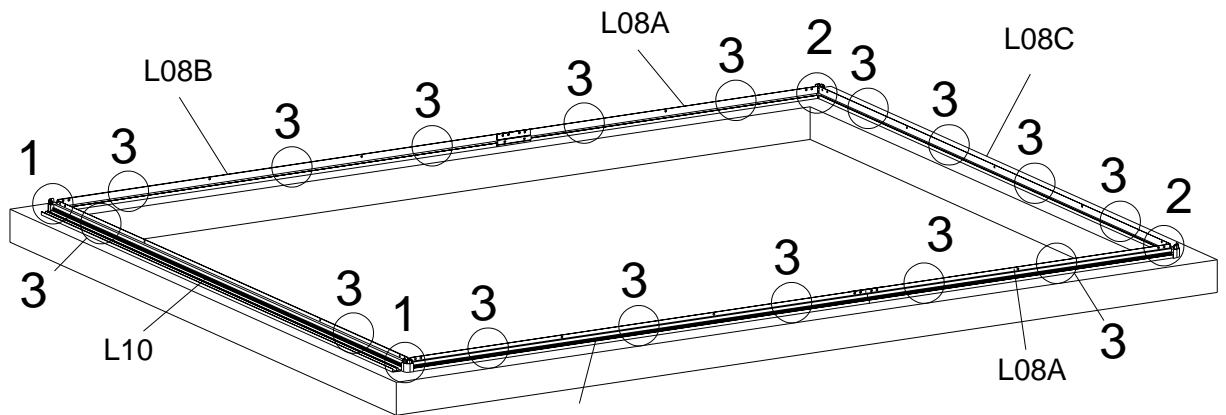
**LET OP:** De volgende stappen zijn montage vb. voor Four Seasons 300 (basis model Four Seasons 100 + 1 extensiepakket). Als u alleen het basismodel Four Seasons 100 koopt, krijgt u alleen profiel L08B, geen profiel L08A. Als uw tuinkas bestaat uit meerdere extensie pakketten dan heeft u meer D24 verbindingsplaten om de L08B en L08A's aan elkaar te koppelen.

DEEL	NR	Aantal
	L08A	2
	L08B	2
	L08C	1
	L10	1
	D07	15
	D24	2
	J11	4
	S08 M8X60	15
	S11 M6X20	4
	S14 M6X10	8
	M03 M6	12

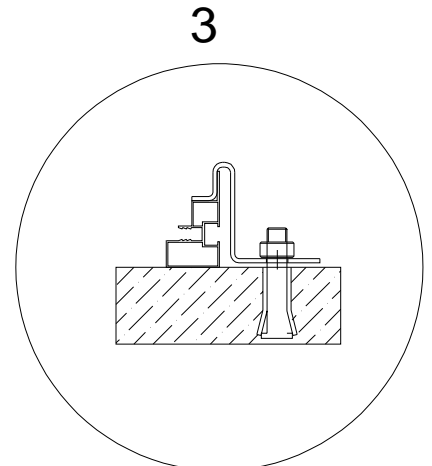
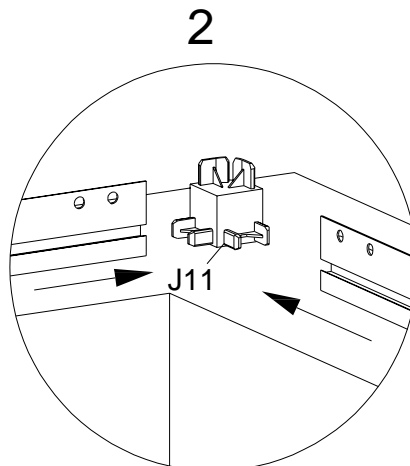
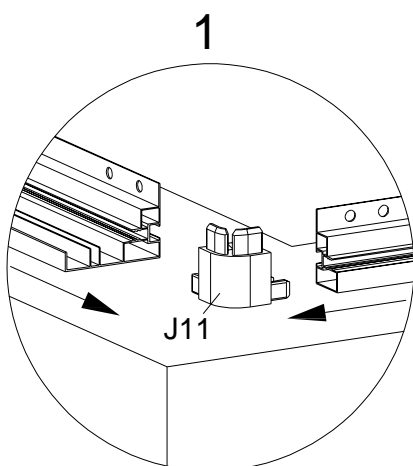


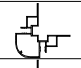
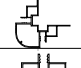
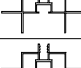






Monteer L08A aan L08B met D24. Schroef het vast met S11 en S14.

Leg eerst alle profielen, verbindingsstukken en ankerhaken op hun plaats.

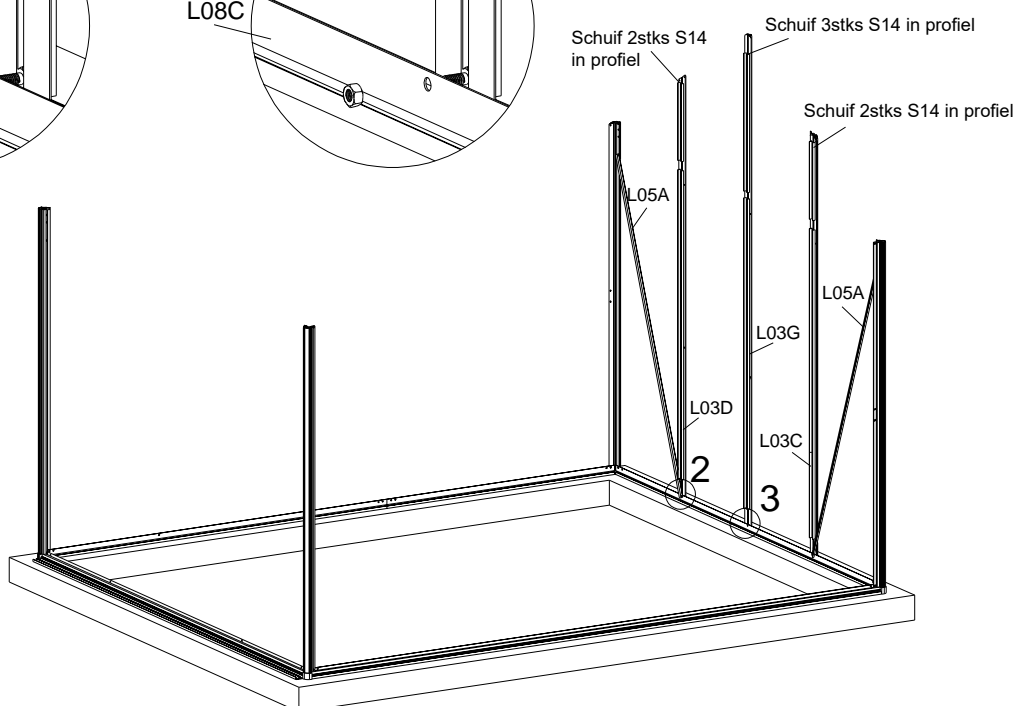
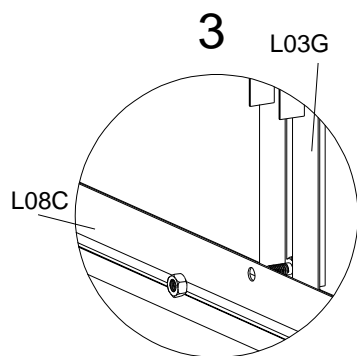
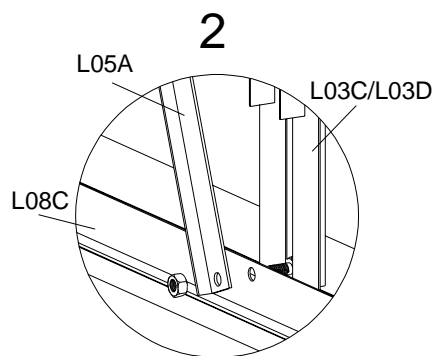
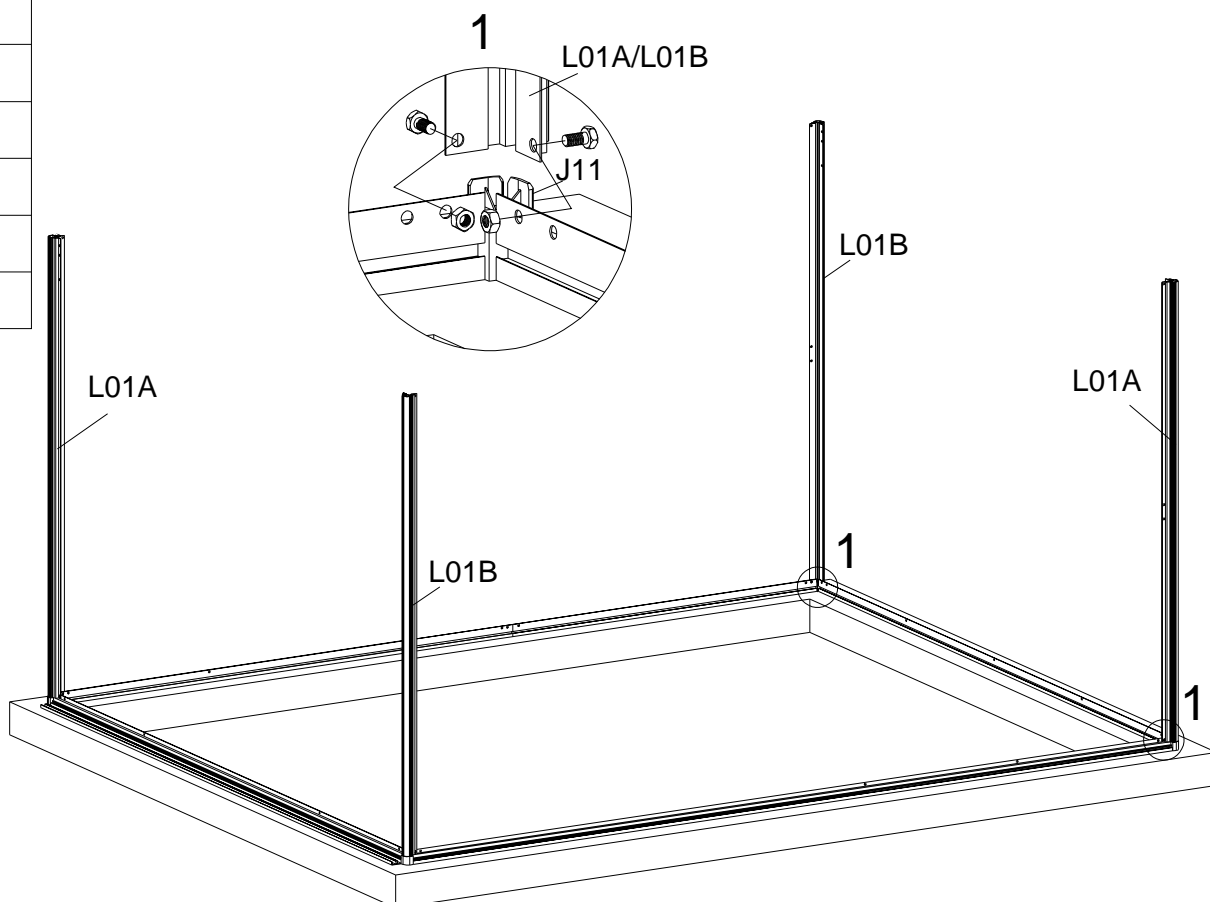


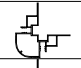
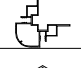
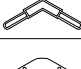
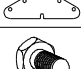


\* Het is essentieel dat profiel L10 vlak en horizontaal ligt om een soepele werking van de deur te garanderen.

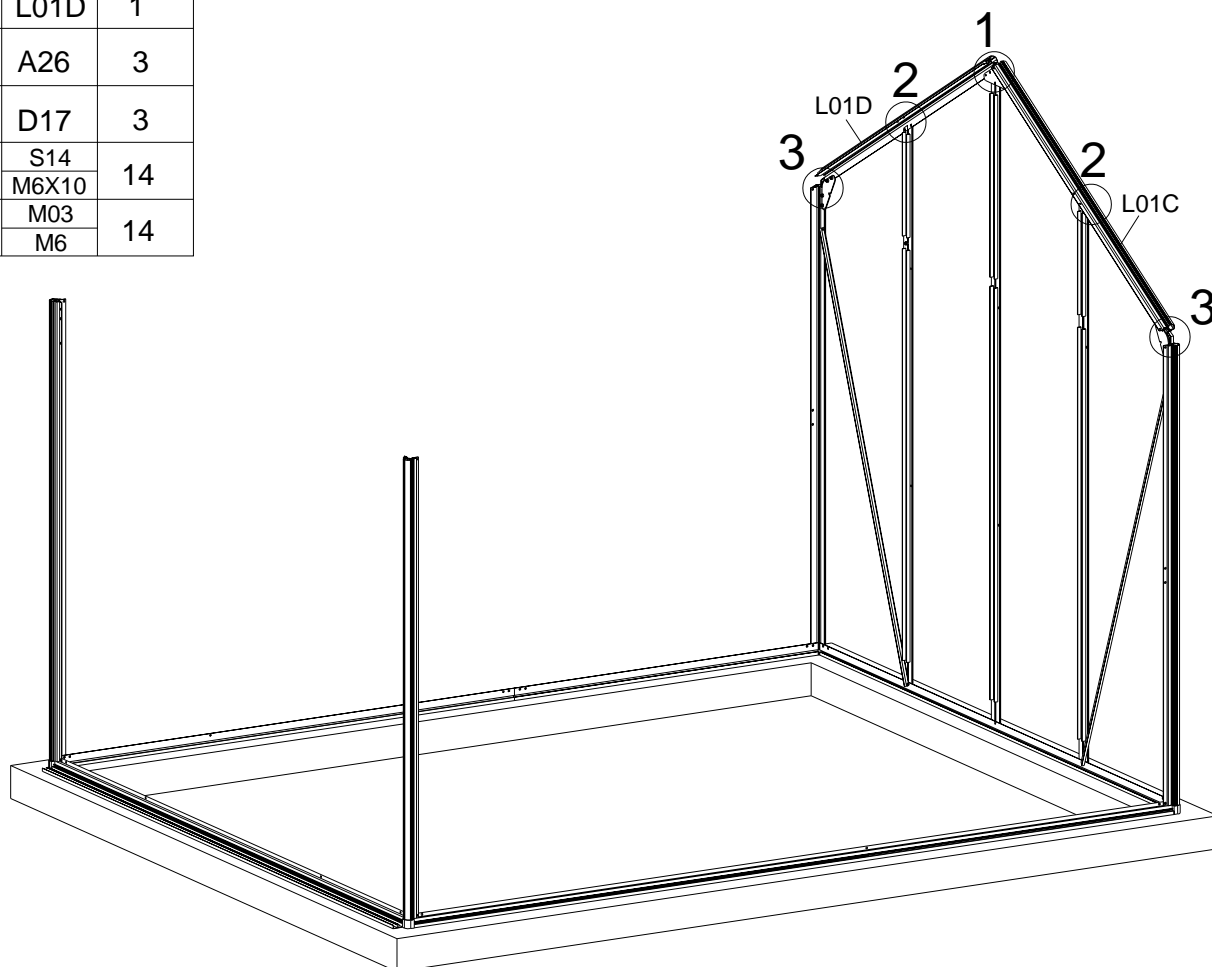


DEEL	NR	Aantal
	L01A	2
	L01B	2
	L03C	1
	L03D	1
	L05A	2
	S14	17
	M6X10	
	M03	17
	M6	

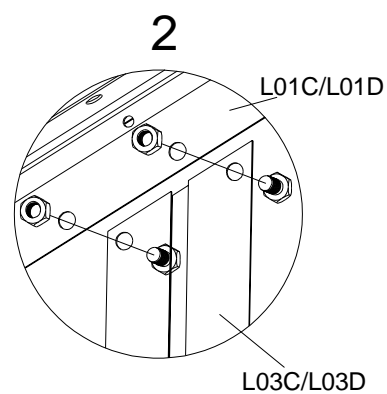
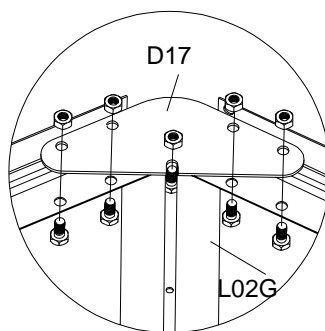
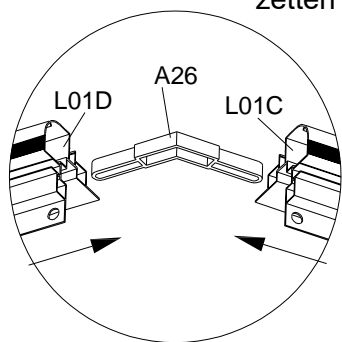
Installeer de hoekstijlen zoals afgebeeld en zet ze vast met de meegeleverde bouten en moeren.



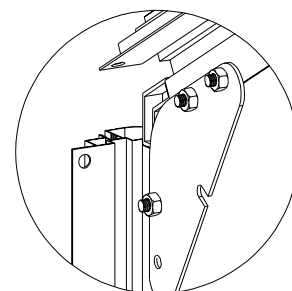
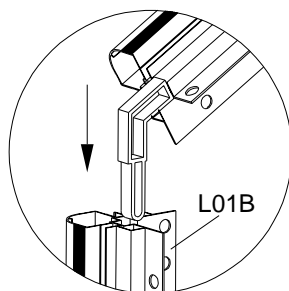
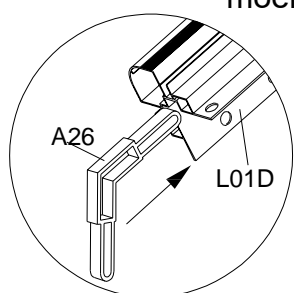
DEEL	NR	Aantal
	L01C	1
	L01D	1
	A26	3
	D17	3
	S14 M6X10	14
	M03 M6	14



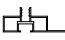

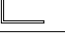


**1** Schuif connector A26 in L01C en L01D om ze te verbinden. Gebruik onderdeel D17 om alles vast te zetten met de bijgeleverde bouten en moeren.

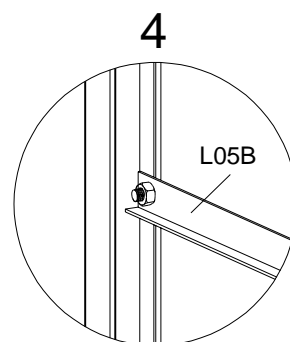
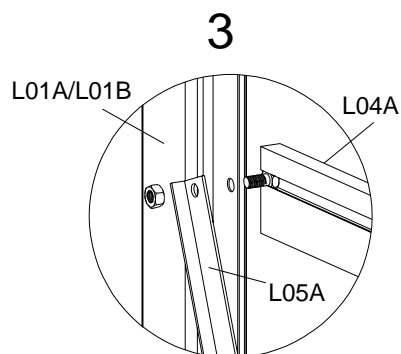
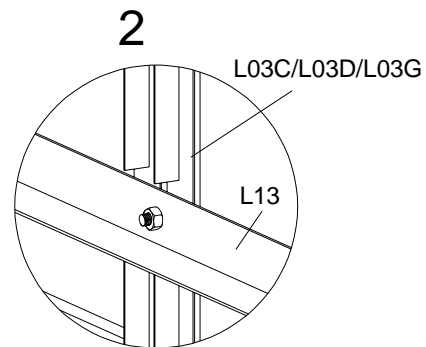
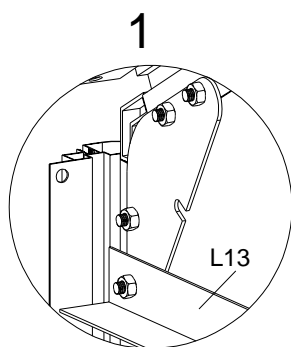


**3** Sluit L01B aan op L01D en L01A op L01C mbv connector A26. Gebruik onderdeel D17 om alles vast te draaien met de meegeleverde bouten en moeren.

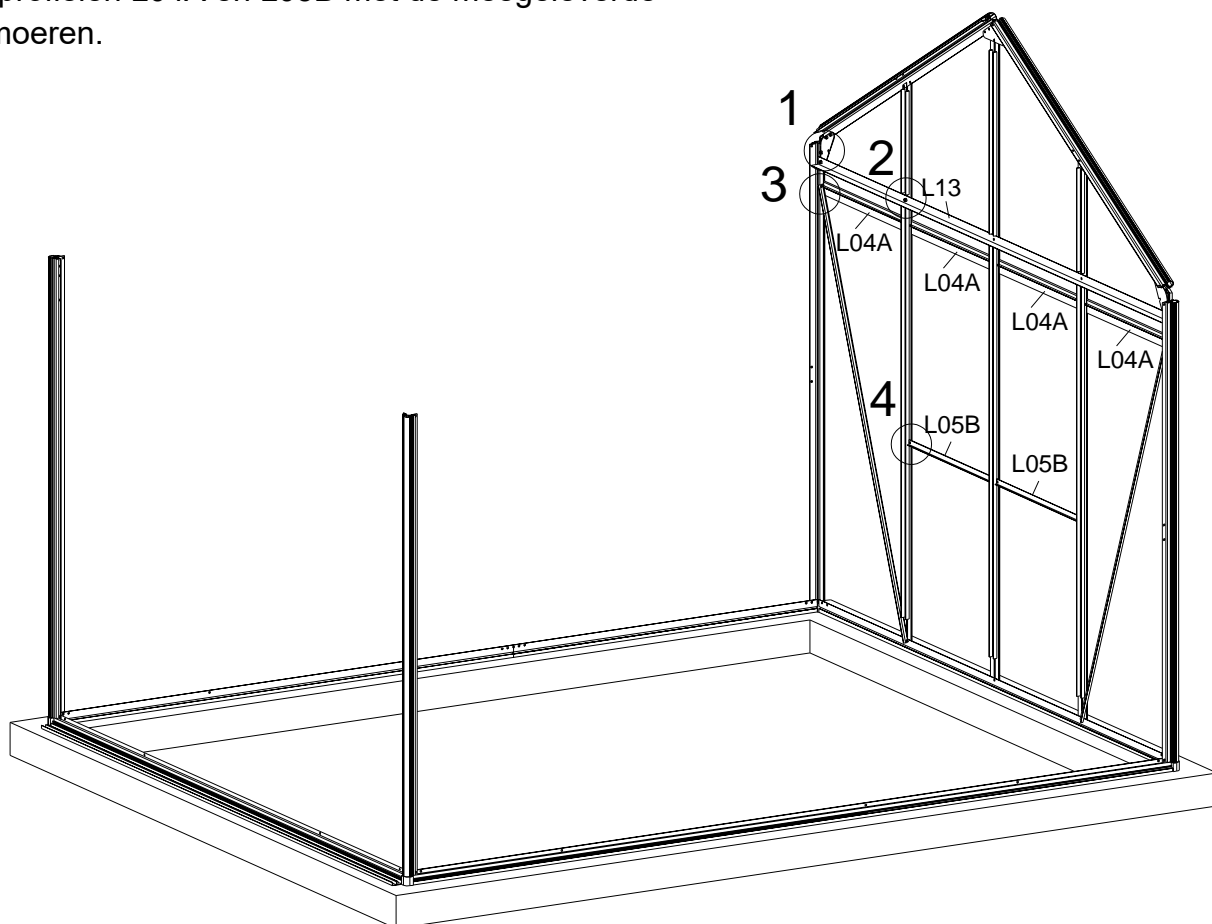



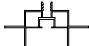
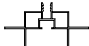









DEEL	NR	Aantal
	L04A	4
	L05B	2
	L13	1
	S14 M6X10	12
	M03 M6	12

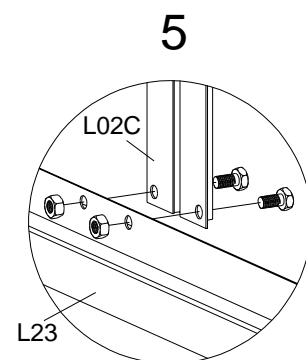
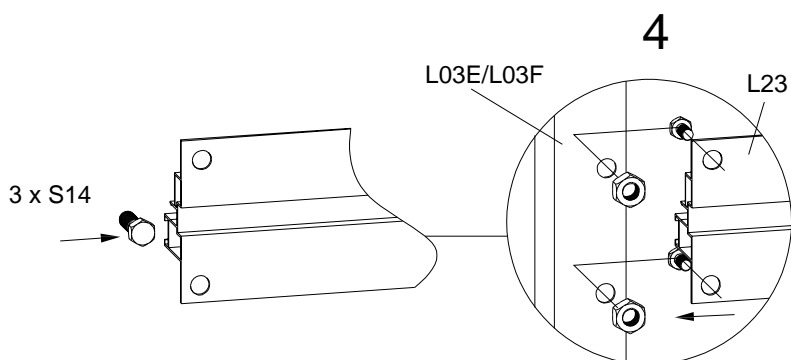
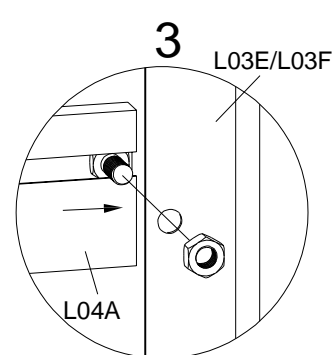
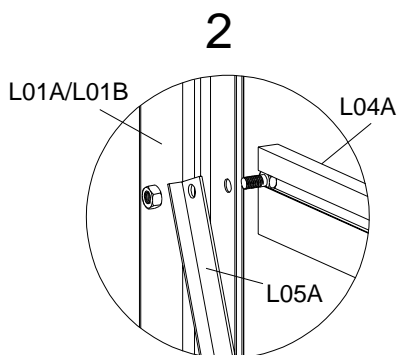
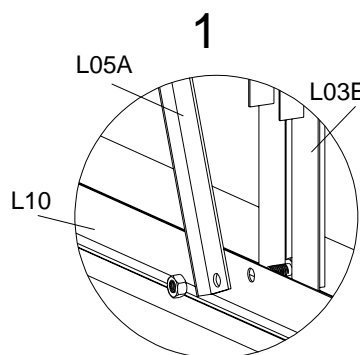
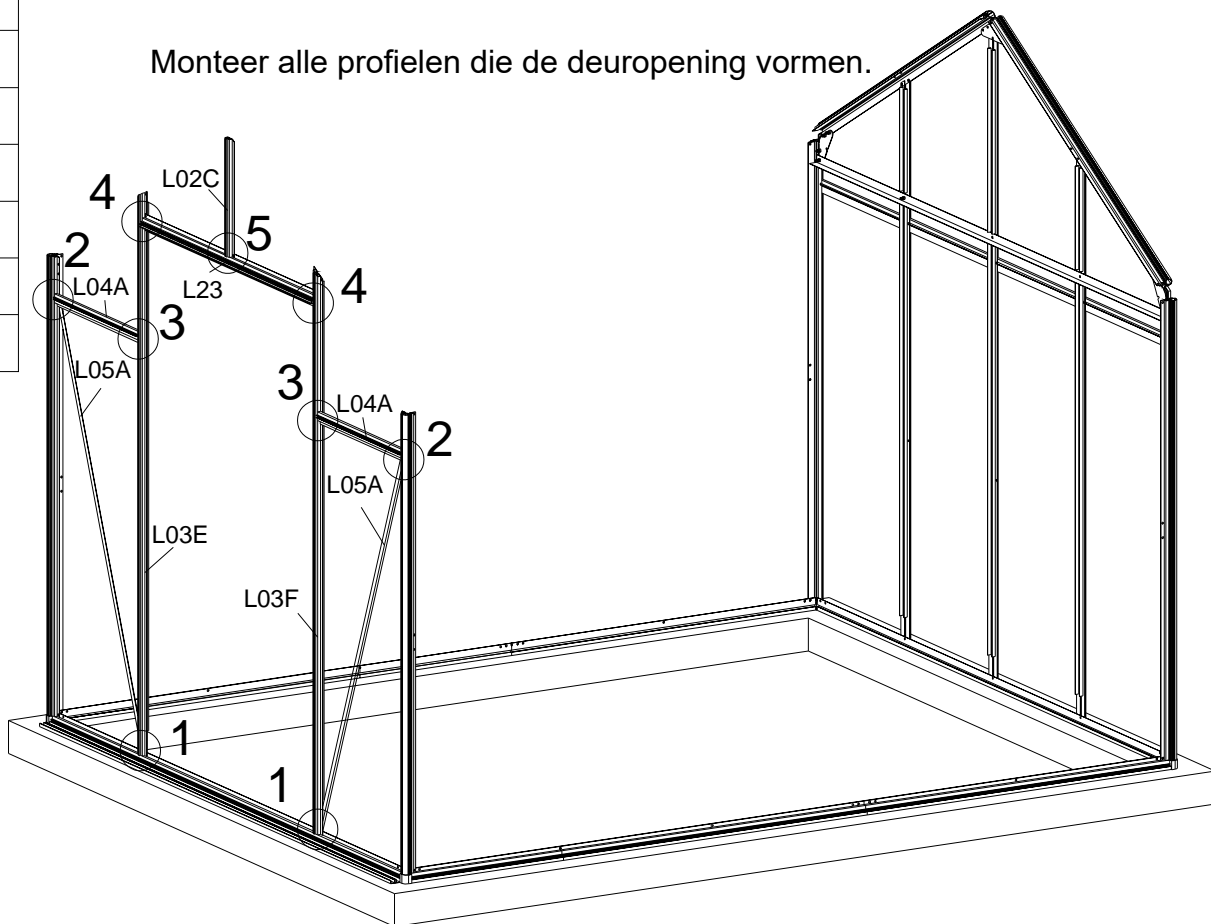


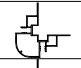
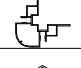
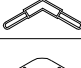
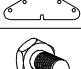




Monteer het profiel L13 horizontaal in de achterwand. Monteer vervolgens profielen L04A en L05B met de meegeleverde bouten en moeren.



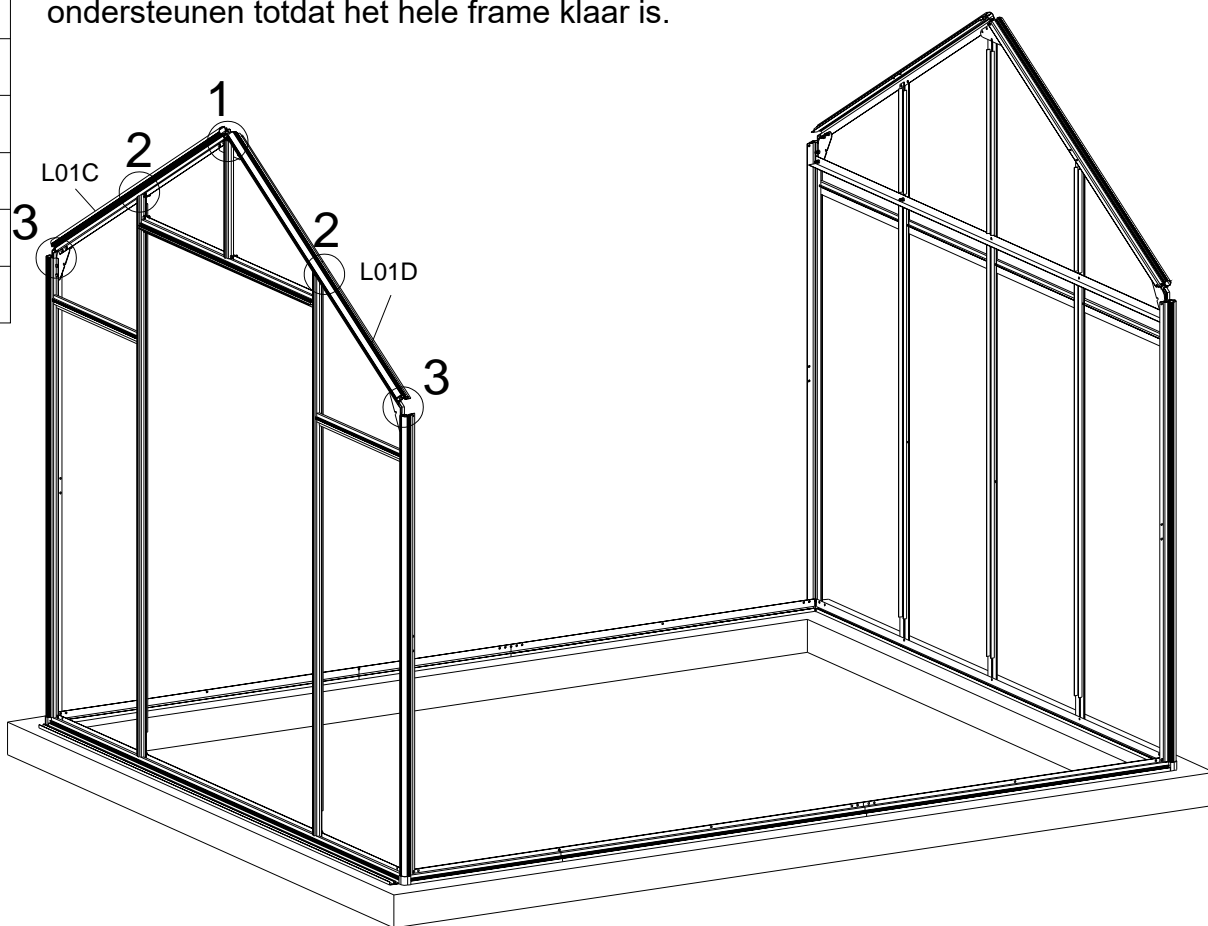
DEEL	NR	Aantal
	L02C	1
	L03E	1
	L03F	1
	L04A	2
	L05A	2
	L23	1
	S14	15
	M6X10	
	M03	12
	M6	

Monteer alle profielen die de deuropening vormen.

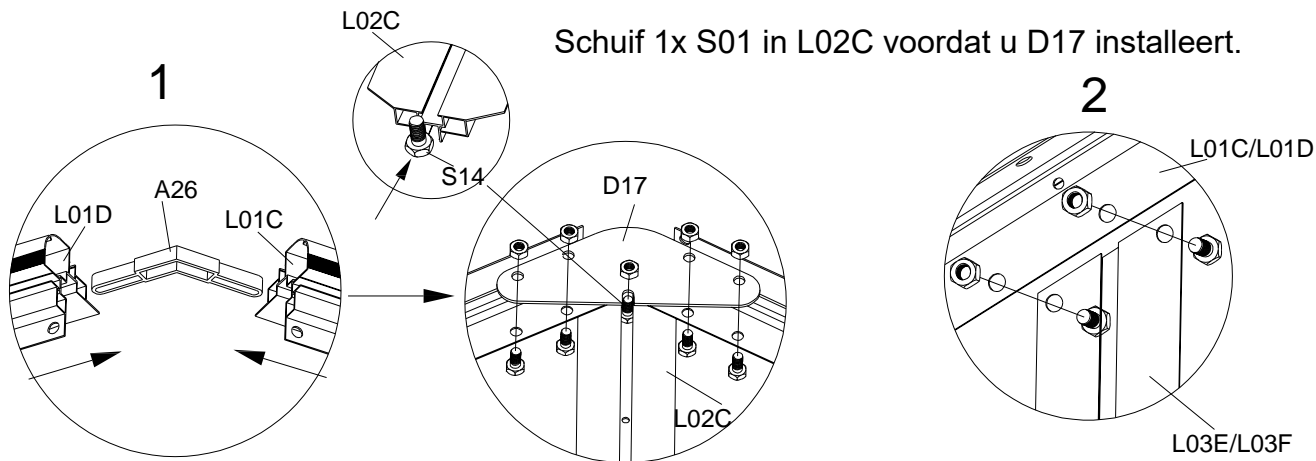


DEEL	NR	Aantal
	L01C	1
	L01D	1
	A26	3
	D17	3
	S14	17
	M6X10	
	M03	17
	M6	

\* Let op: u dient na de opbouw van de voor- en achterwand deze tijdelijk te ondersteunen totdat het hele frame klaar is.

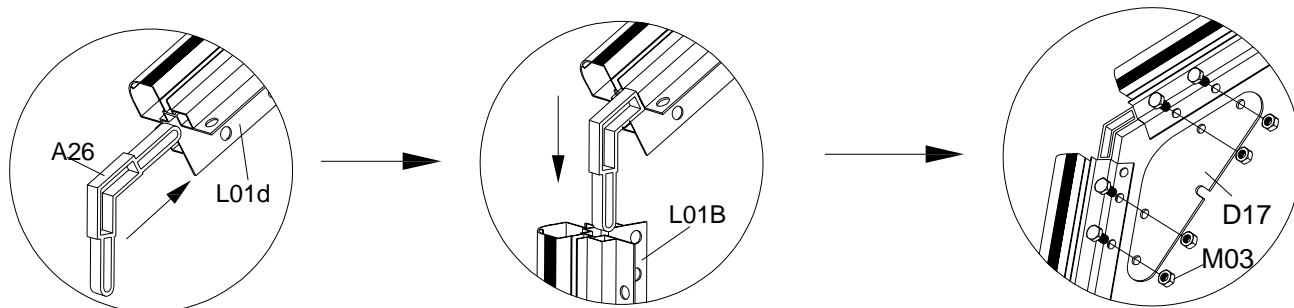


Schuif connector A26 in L01C en L01D om ze te verbinden. Gebruik onderdeel D17 om alles vast te zetten met de bijgeleverde bouten en moeren.

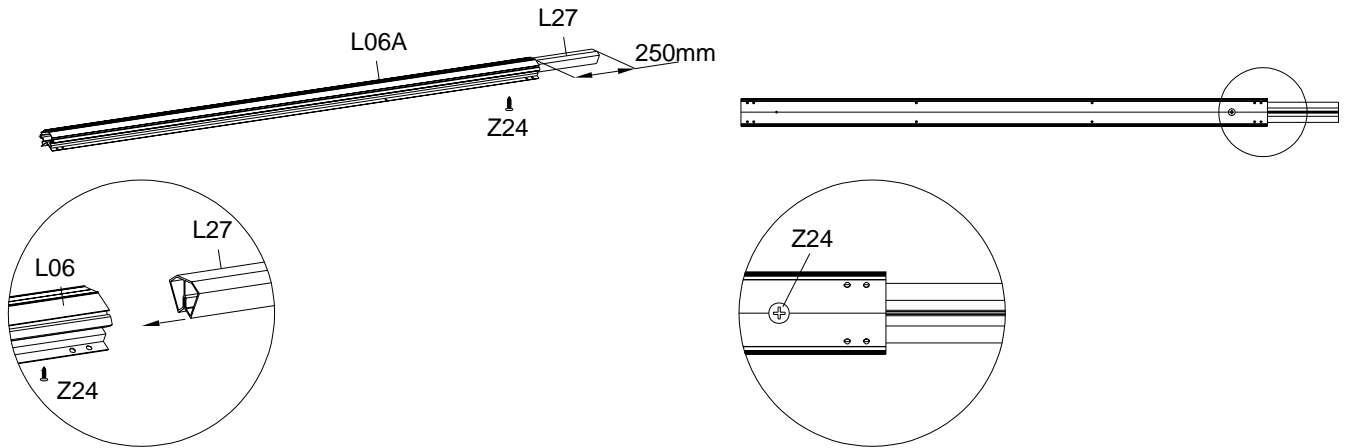


Schuif 1x S01 in L02C voordat u D17 installeert.

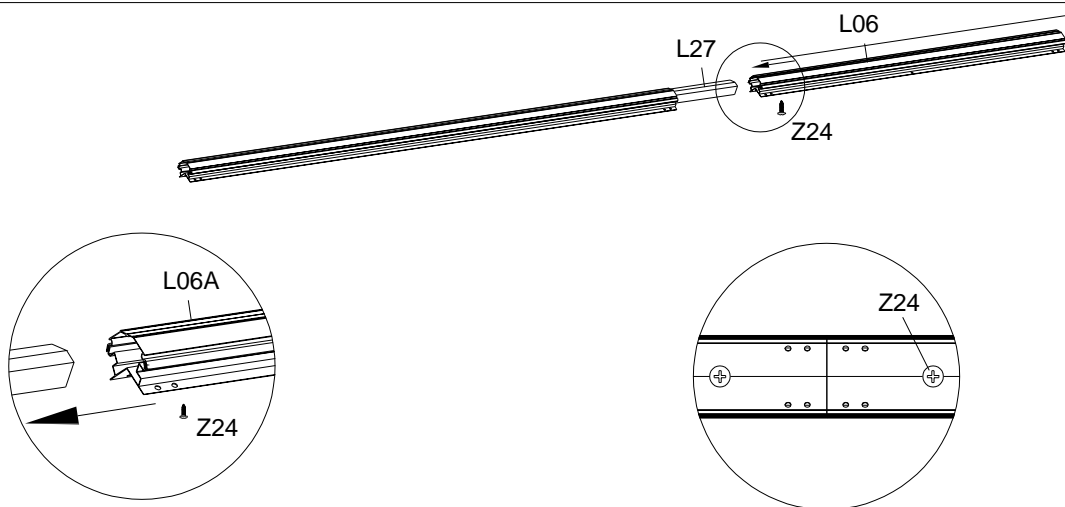
3 Sluit L01B aan op L01D en L01A op L01C mbv connector A26 en onderdeel D17 en draai ze vast met de meegeleverde bouten en moeren.



**Let op:** Als u alleen het basismodel Four Seasons 100 koopt, krijgt u alleen profiel L06A, geen profiel L06. Als uw tuinkas bestaat uit meerdere extensie pakketten dan heeft u meer L27 verbindingsschroeven om de L06A en L06 aan elkaar te koppelen.

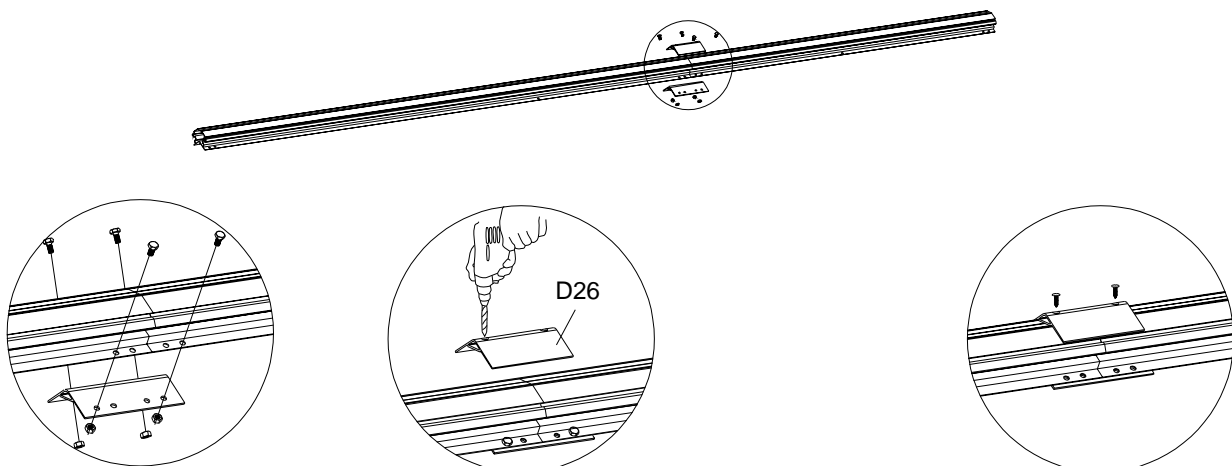


Steek de helft van L27 in L06 zodat er nog 250mm van L27 overblijft. Zet vervolgens L27 en L06 vast met Z24.



Steek het andere uiteinde van L27 in L06A en controleer of de verbinding goed werkt. Zet ze vervolgens vast met Z24.

DEEL	NR	Aanta
	L06	1
	L06A	1
	L27	1
	D26	1
	D27	1
	Z22 Ø4X16	2
	Z24 M5X25	2
	S14 M6X10	4
	M03 M6	4

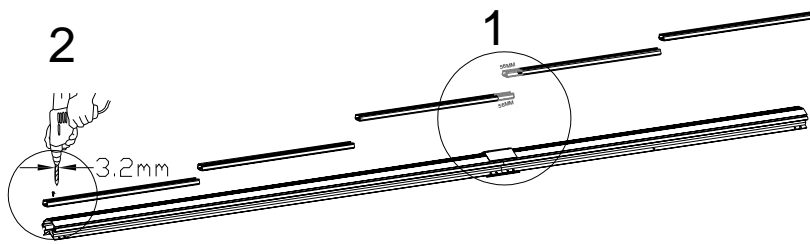


Monteer met D27 profielen L06A & L06 aan elkaar met de bouten en moeren.

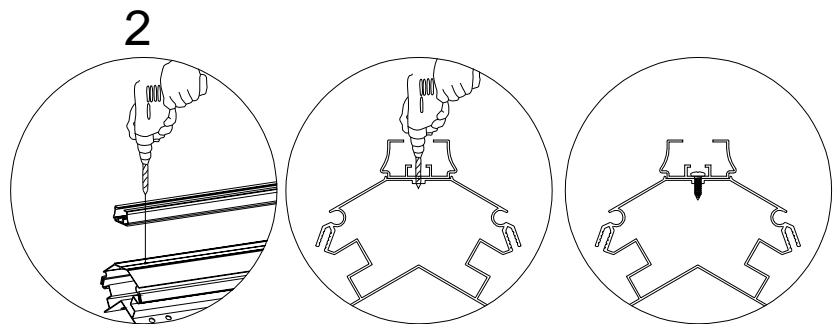
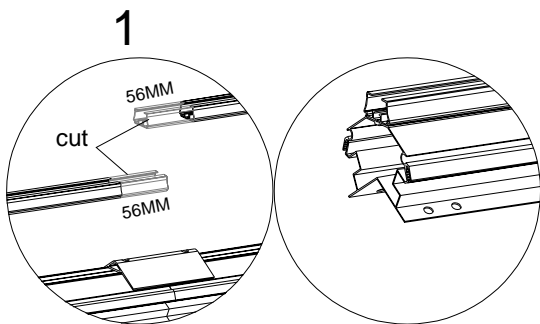
Plaats D26 op de verbinding van L06A & L06. Boor gaten op L06A & L06 mbv D27 (Ø 3.2mm).

Bevestig D26 met Z22.

Gelieve deze stappen te volgen indien u bij de tuinkas de Victoriaanse Nok heeft besteld.

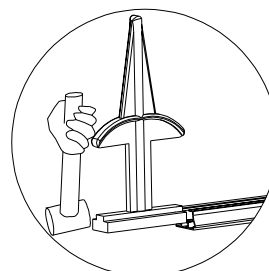
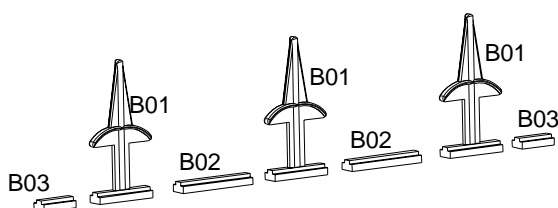
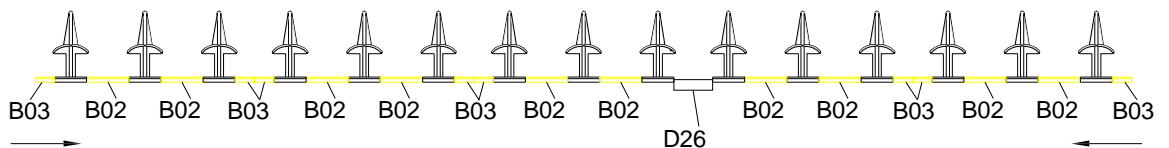


DEEL	NR	Aantal
	L26A	5
	B01	15
	B02	10
	B03	10
	Z08 M4.2X16	4



Zaag 56mm af van 2 profielen L26A (in de buurt van D26). Installeer vervolgens alle L26A op L06A & L06, waarbij u ervoor zorgt dat L26A overeenkomt met de lengtes van L06A & L06 (zie Fig. hierboven).

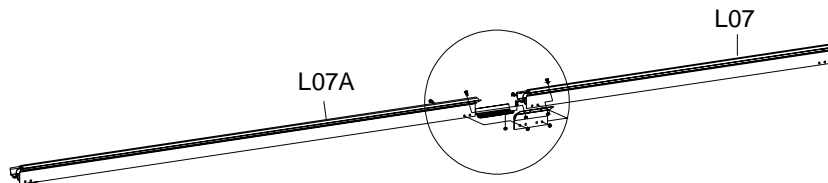
Boor één gat aan beide uiteinden van L26A ( $\varnothing$  3.2mm), 150mm van het midden van elke L26A. Boor ook door L06A & L06 en draai ze vast met Z22 (zie Fig. hierboven).



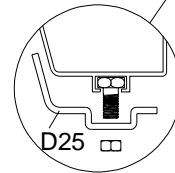
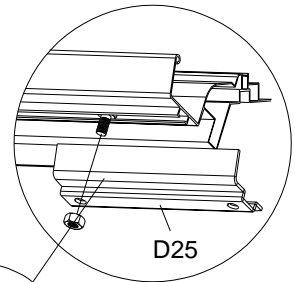
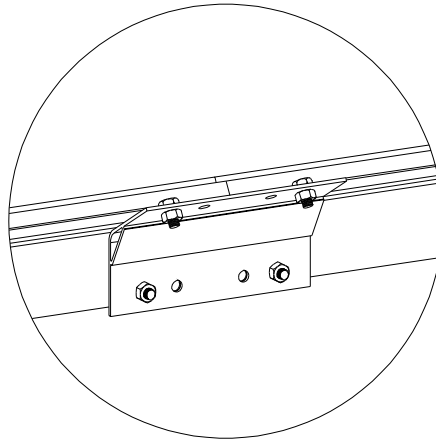
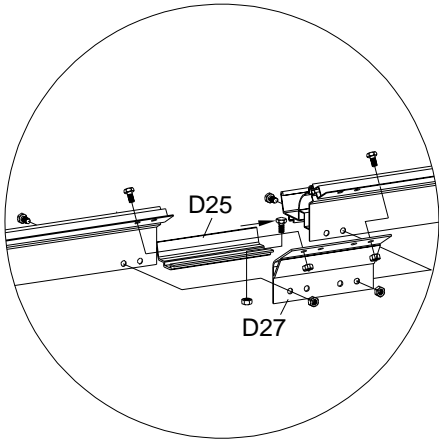
Schuif B01, B02 en B03 in de juiste volgorde in elke kant van L26A. Gebruik indien nodig een rubberen hamer.

## Let op:

Als u alleen het basismodel koopt, krijgt u alleen L07A, zonder L07. Bestaat je kas uit meerdere extensiepakketten, dan heb je meerdere L07 om uit te breiden.

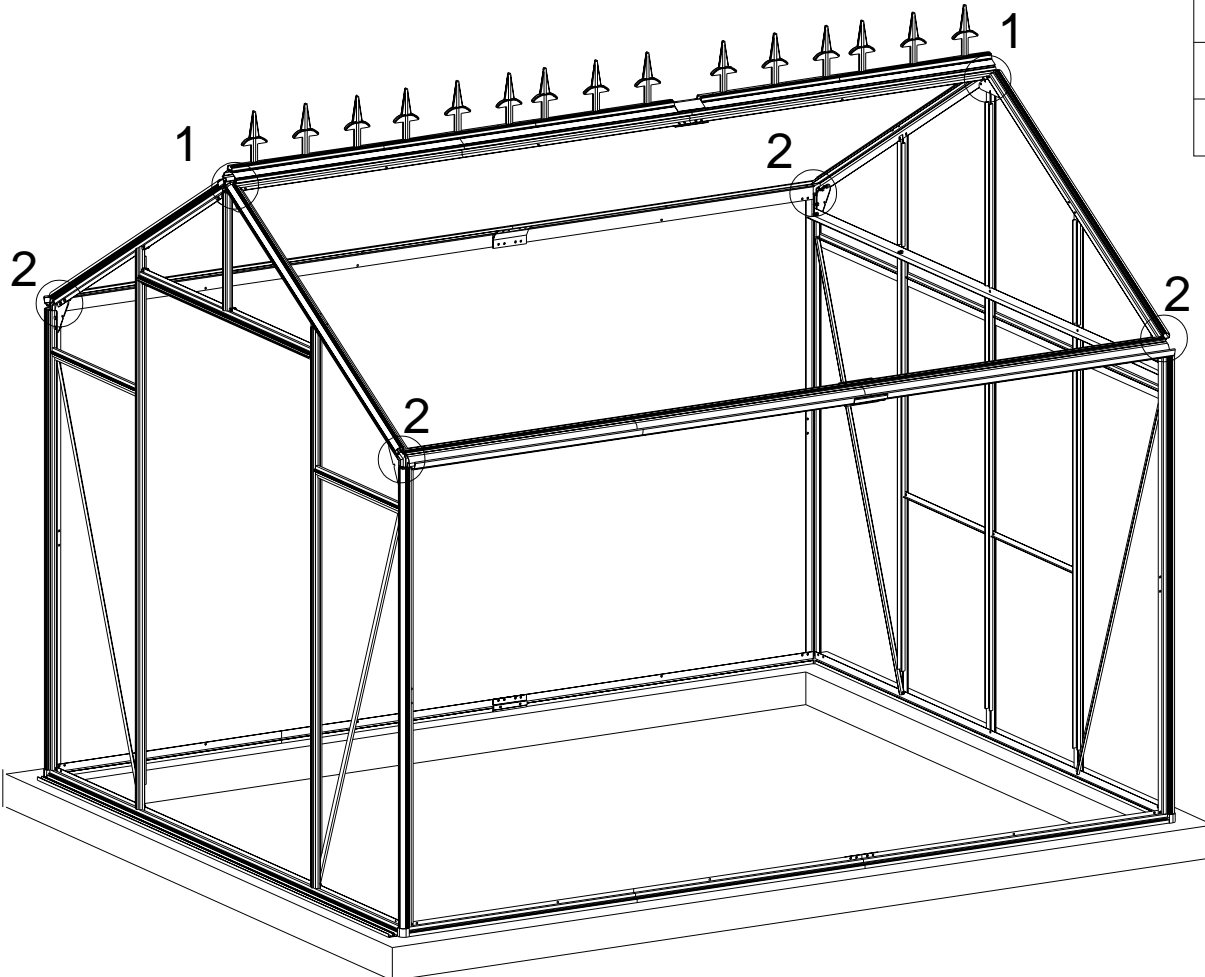


Monteer L07 & L07A via D25 & D27 en draai ze vast met bouten en moeren (zie Fig. hieronder).

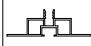
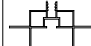
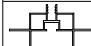





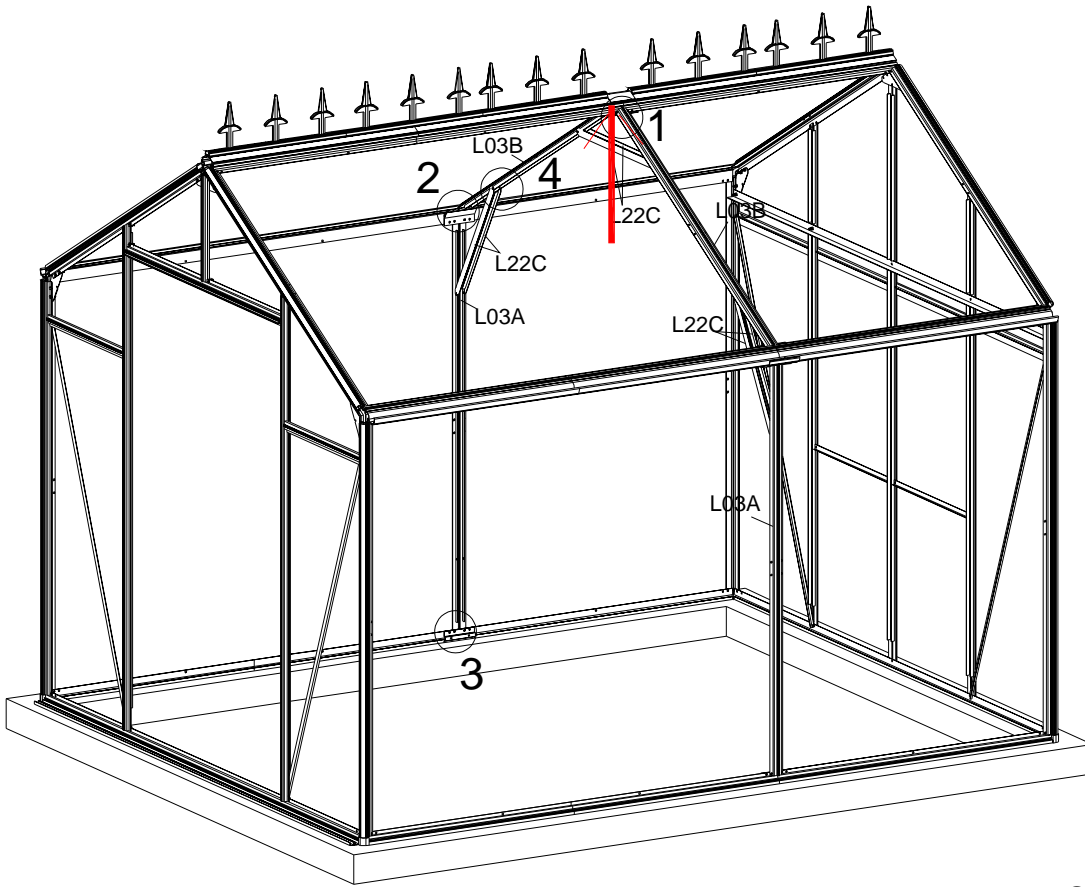
DEEL	NR	Aantal
	L07	2
	L07A	2
	D25	2
	D27	2
	S14 M6X10	24
	M03 M6	24

Installeer de nok versiering met 2 bouten en moeren aan elk uiteinde.

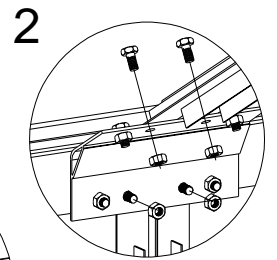
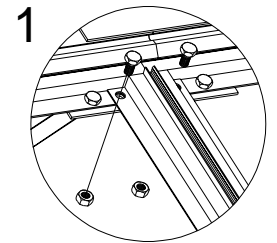
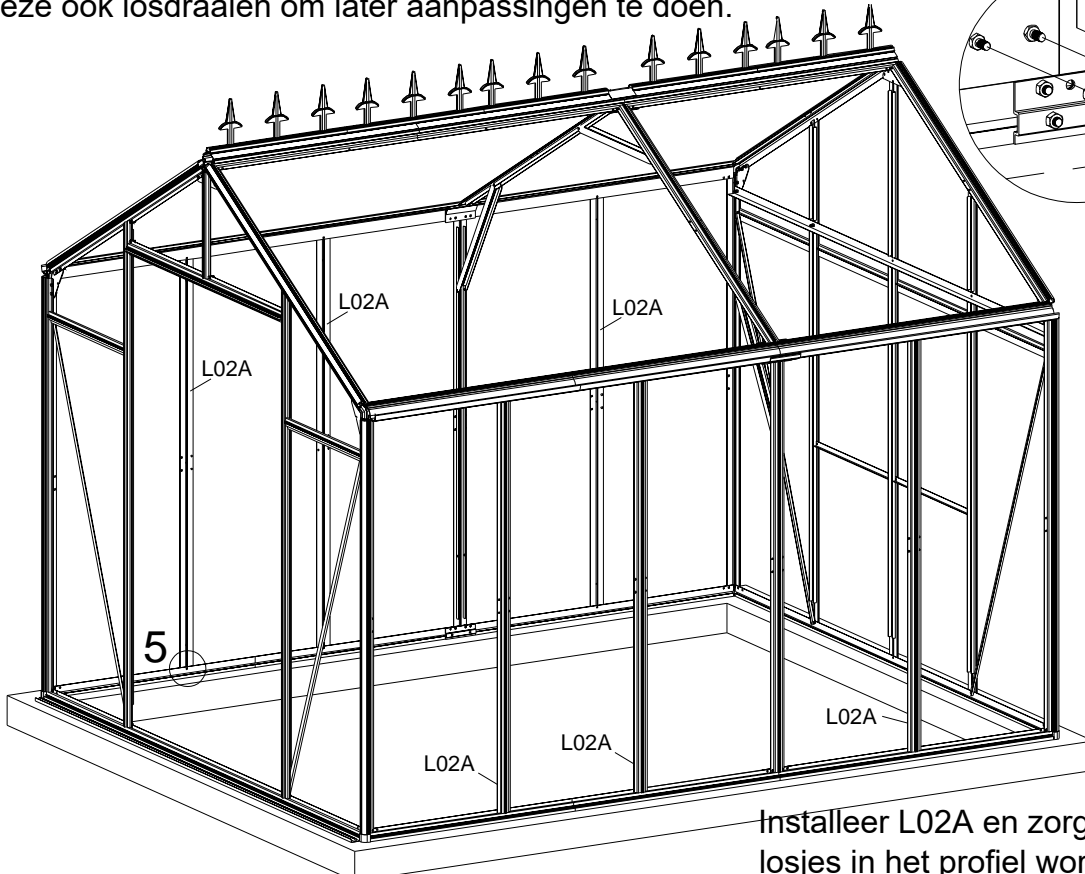


\* Voordat u de L22C monteert en de bouten en moeren vastdraait, duwt u eerst van onderaf tegen de nok om te controleren of de hele nok recht is.

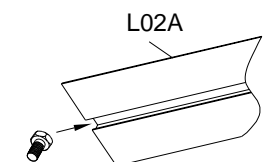
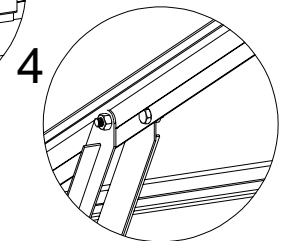
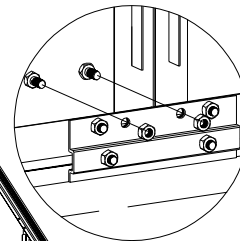
DEEL	NR	Aantal
	L02A	6
	L03A	2
	L03B	2
	L22C	6
	S14 M6X10	46
	M03 M6	46



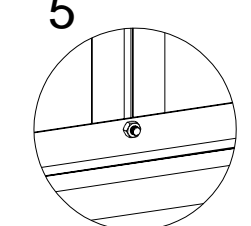
\* Zorg er ook voor dat de dakrandprofielen van begin tot eind recht lopen voordat u de L22C's aan de zijkanten vastdraait. U kunt deze ook losdraaien om later aanpassingen te doen.



3

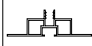







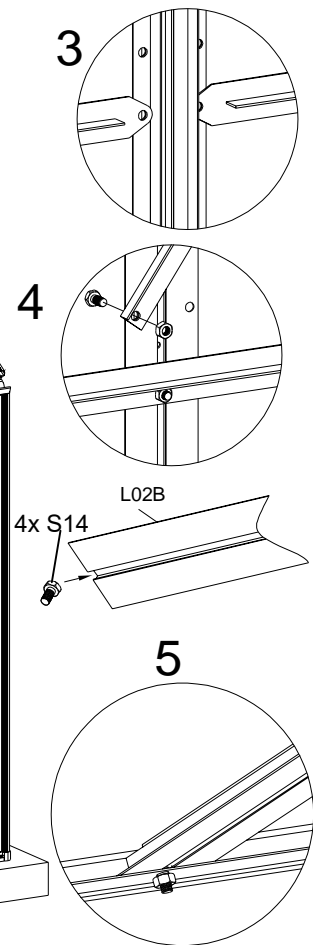
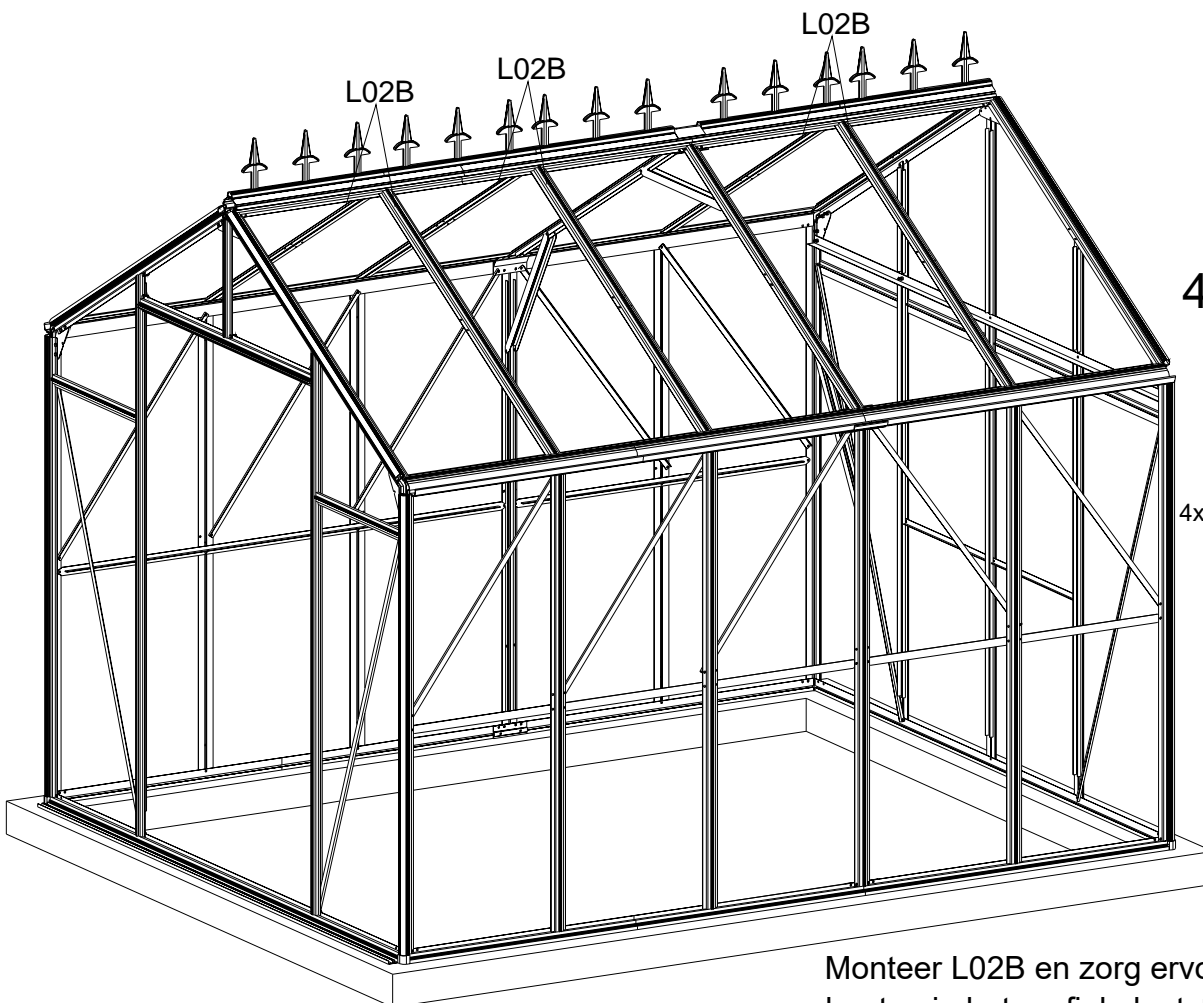
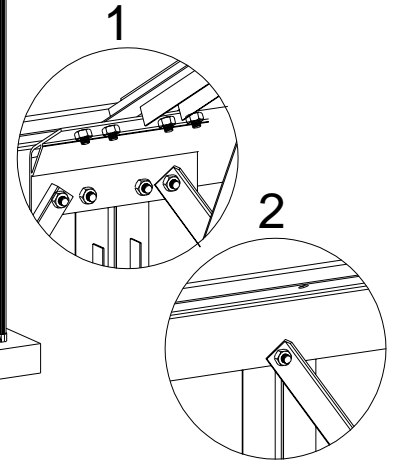
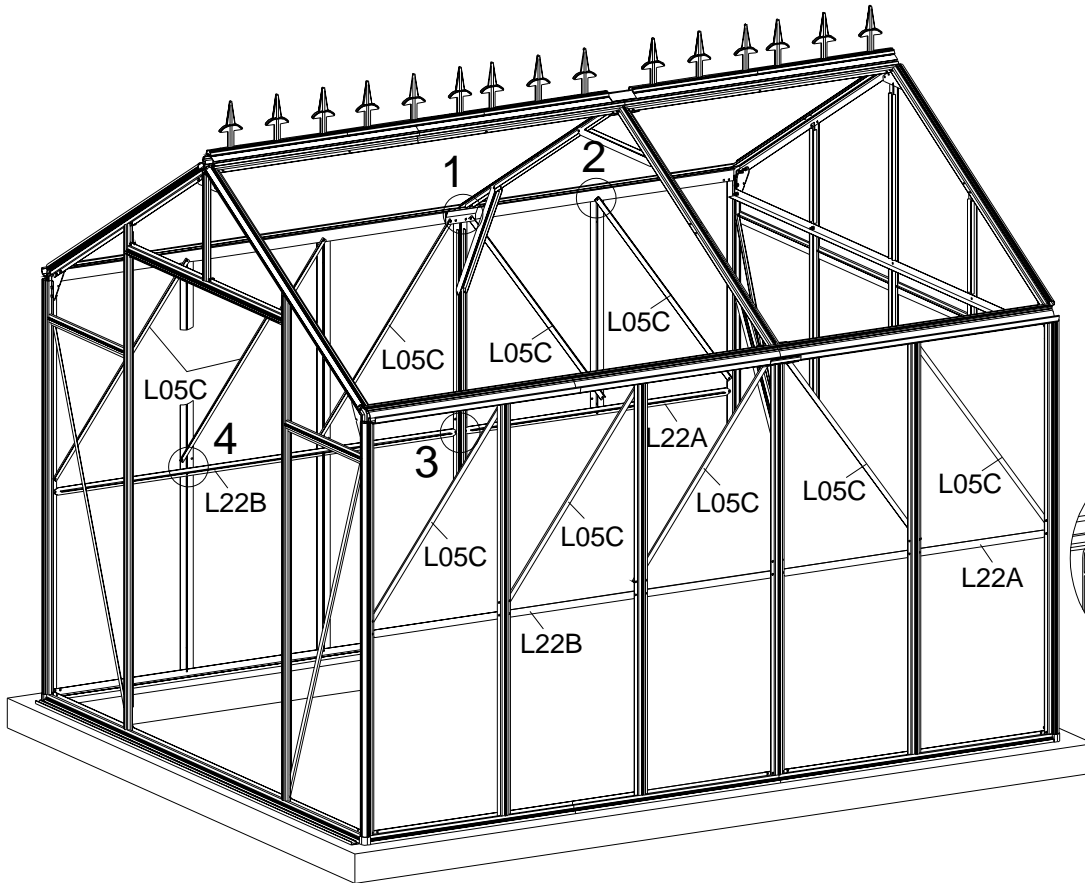
4x S14



Installeer L02A en zorg ervoor dat 2 extra bouten losjes in het profiel worden geschoven, die later nodig zijn om de versteviging vast te zetten.

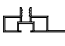
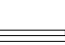


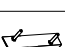




Monteer de horizontale en diagonale schoren zoals afgebeeld aan beide zijden van de kas en zorg ervoor dat u 1 extra bout losjes in het profiel steekt omdat deze later nodig zijn om de schoren L22A & L22B te bevestigen.

DEEL	NR	Aantal
	L02B	6
	L05C	9
	L22A	2
	L22B	2
	S14 M6X10	56
	M03 M6	56



Monteer L02B en zorg ervoor dat u 3 extra bouten in het profiel plaatst, die later nodig zijn om de versterking te bevestigen.



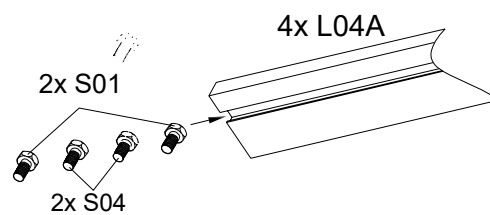
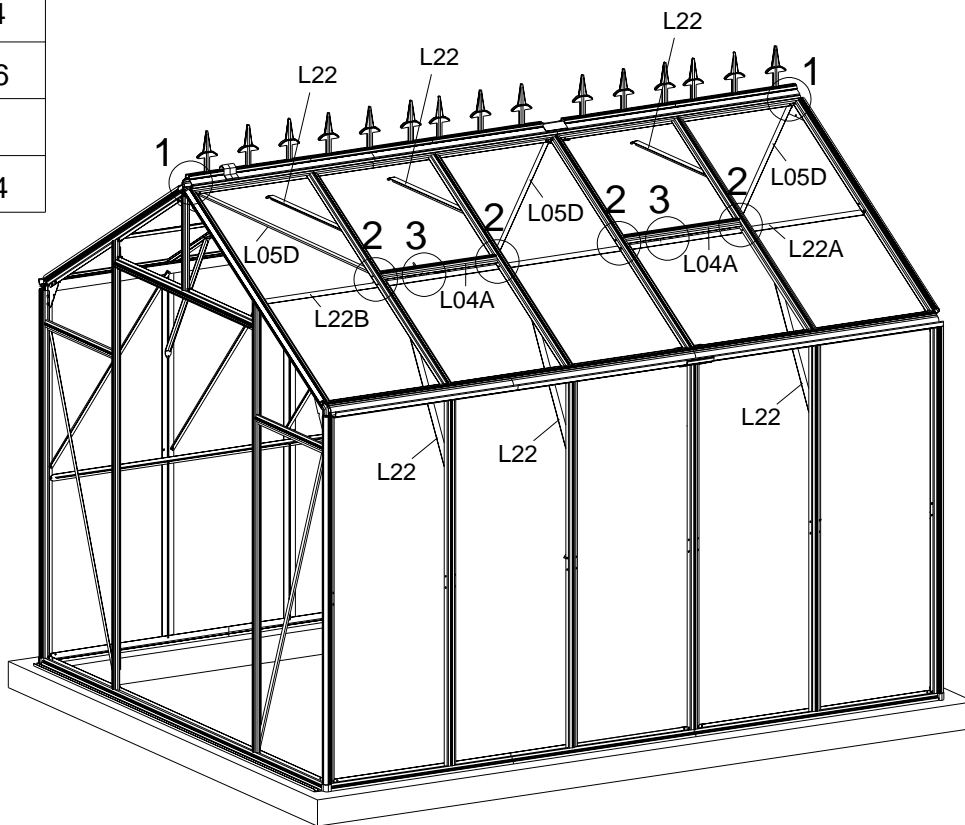
DEEL	NR	Aantal
	L04A	4
	L05D	6
	L22	9
	L22A	2
	L22B	2
	A03	4
	S14 M6X10	46
	S11 M6X20	
	M03 M6	54

Monteer het raamkozijnprofiel L04A en onderdeel A03.

Mocht u automatische raamopeners monteren, dan is onderdeel A03 niet nodig. Monteer L04A en L05D tegelijkertijd.

Let er bij het monteren van L05D op dat u één bout in het profiel voor L22 laat zitten. Monteer de L22 nok- en dakrandsteunen.

De L22 steunen worden horizontaal in de nok en diagonaal in de dakrand gemonteerd.



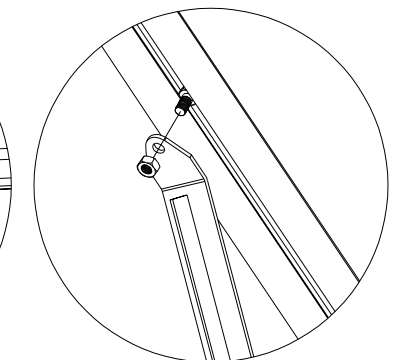
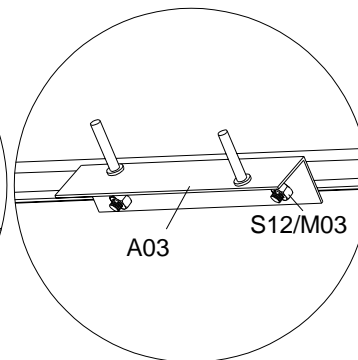
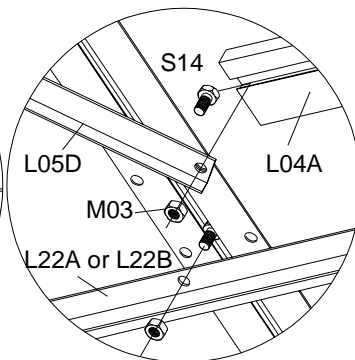
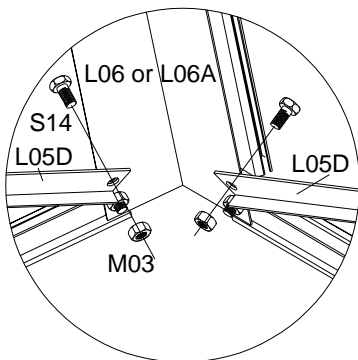
Schuif 2 extra bouten in het profiel L04A om onderdeel A03 te bevestigen.

1

2

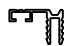


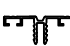
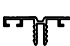

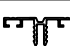


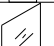


3

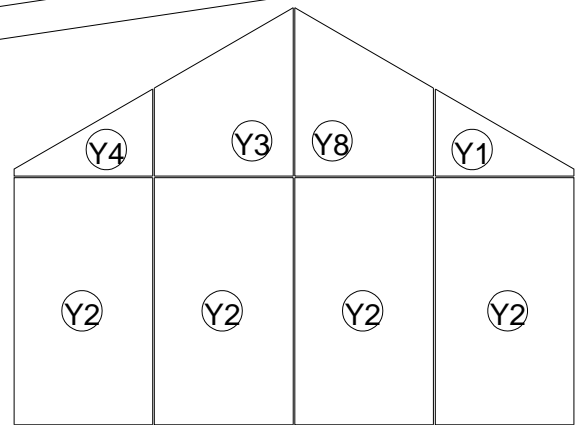
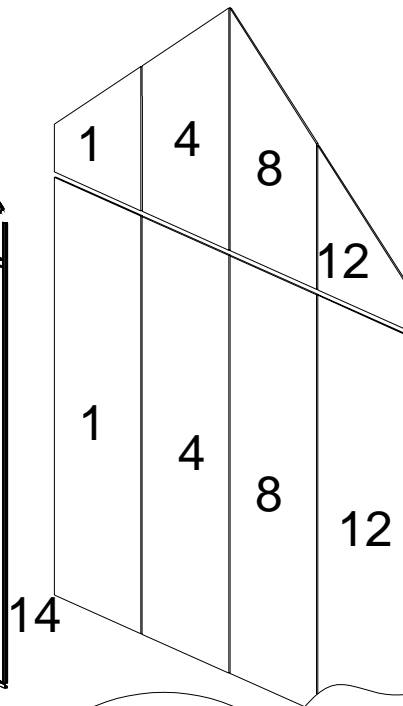
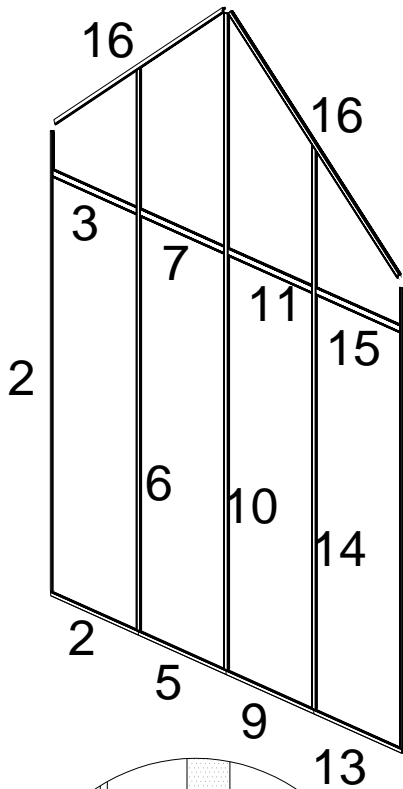
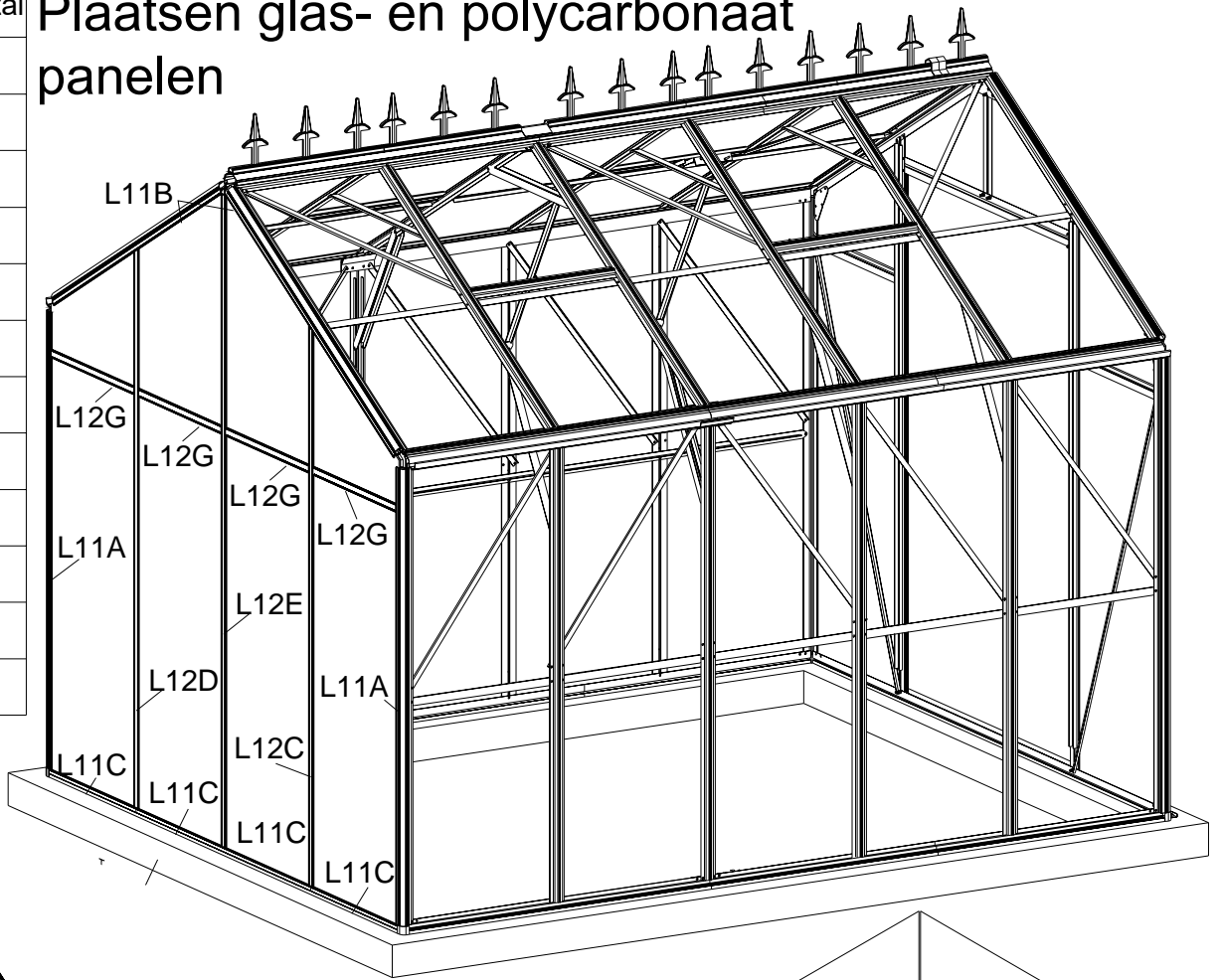
3



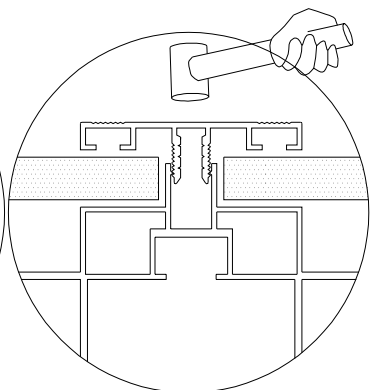
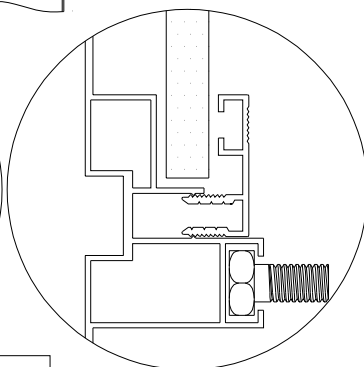
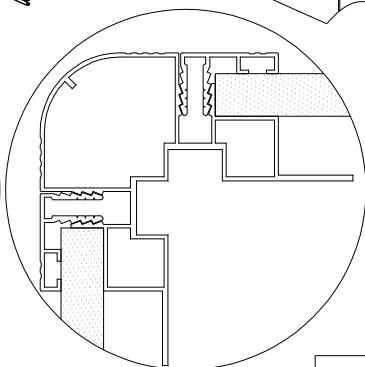
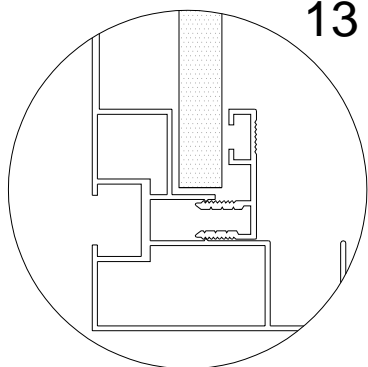
Het frame is nu klaar. Zodra u met de beglazing begint, moet u ervoor zorgen dat u deze allemaal in 1x plaatst. Dit om schade te voorkomen. Schuif in alle afdekstrips eerst het meegeleverde rubber en snij het op maat af (alleen bij glas van toepassing).

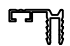



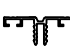

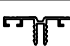

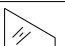



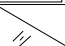
# Plaatsen glas- en polycarbonaat panelen

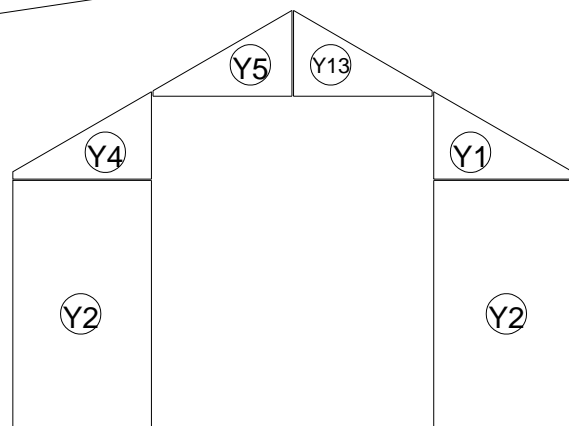
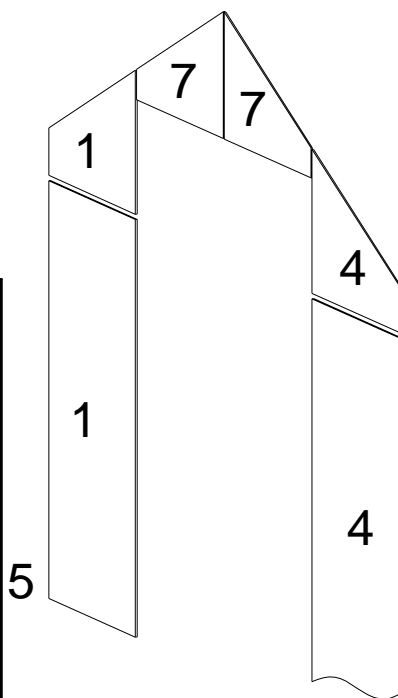
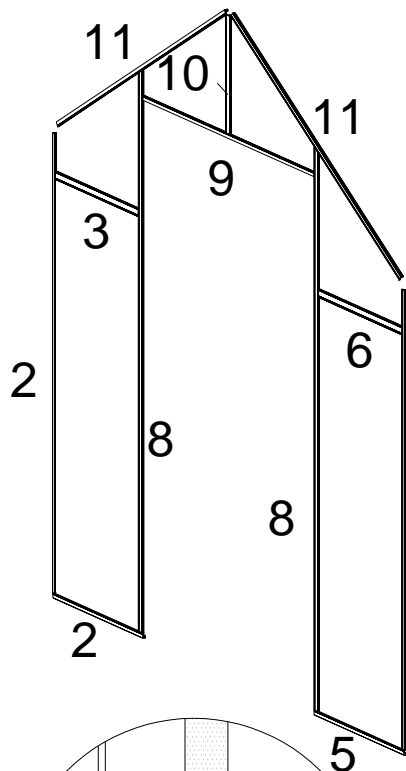
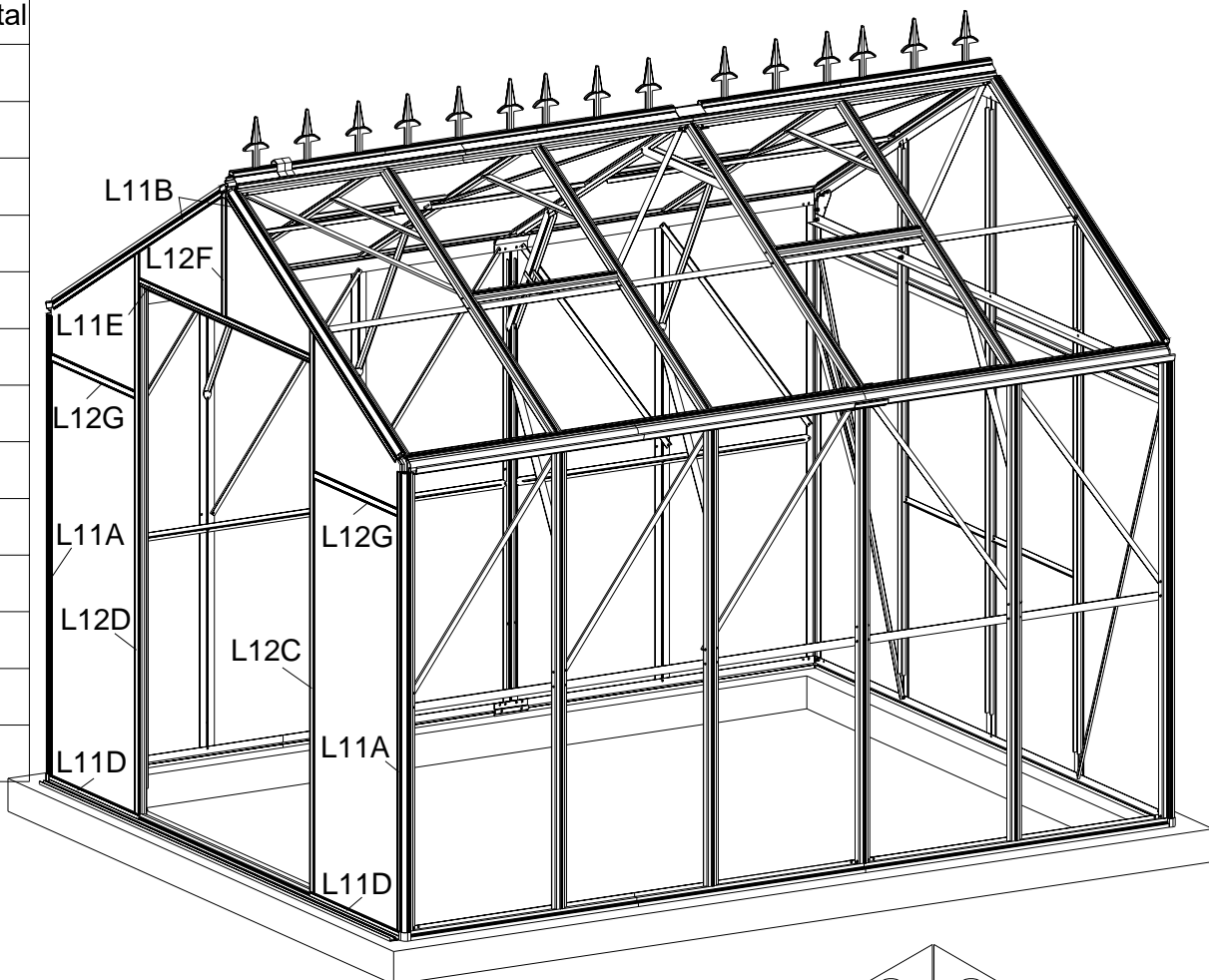
DEEL	NR	Aantal
	L11A	2
	L11B	2
	L11C	4
	L12C	1
	L12D	1
	L12E	1
	L12G	4
	Y1	1
	Y2	4
	Y3	1
	Y4	1
	Y8	1



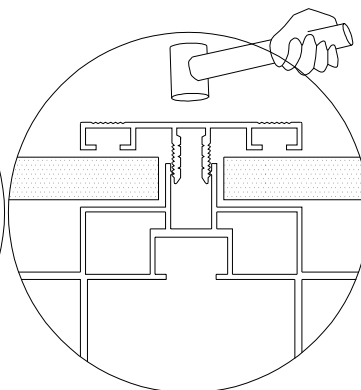
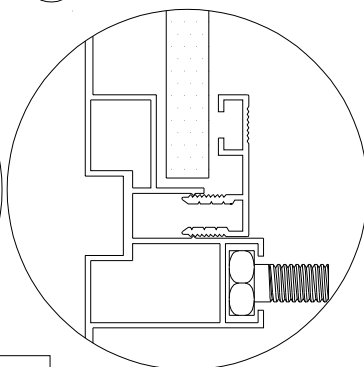
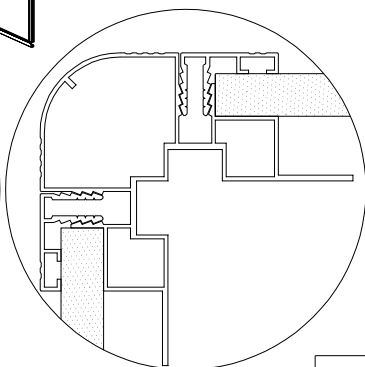
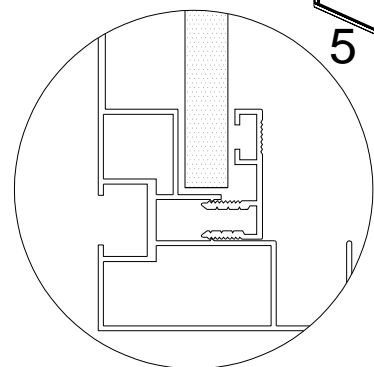
Voordat de glasplaten worden geplaatst, dienen alle afdekkingsstrips te zijn voorzien van het meegeleverde rubber. Een strip heeft een t-vormig profiel en aan beide zijdes schuift u rubber. Dit snijdt u op maat af met een mesje. Dit is niet nodig als u de tuinkas met polycarbonaatplaten heeft besteld!

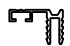
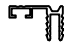
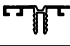



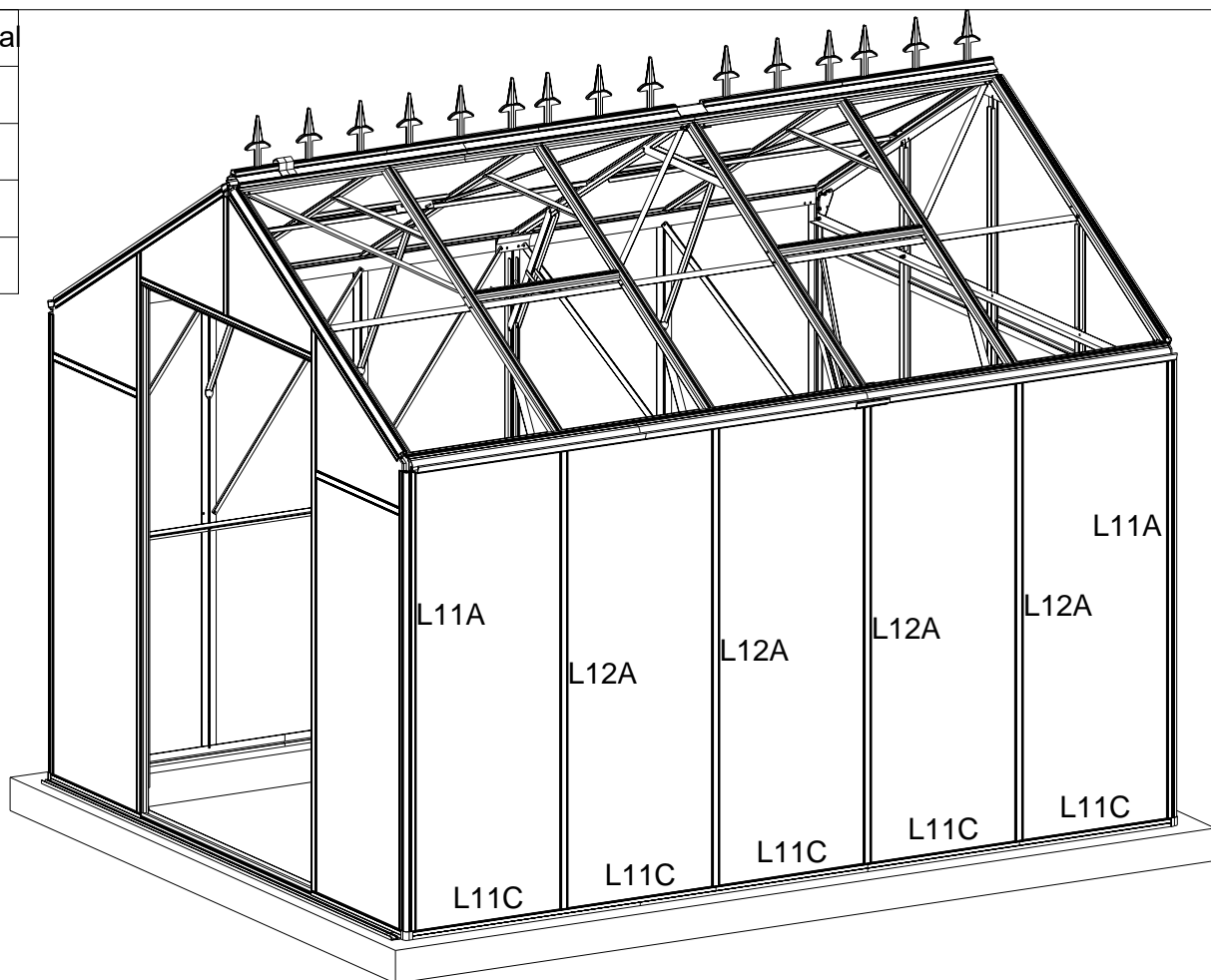
DEEL	NR	Aantal
	L11A	2
	L11B	2
	L11D	2
	L11E	1
	L12C	1
	L12D	1
	L12F	1
	L12G	2
	Y1	1
	Y2	2
	Y4	1
	Y5	1
	Y13	1



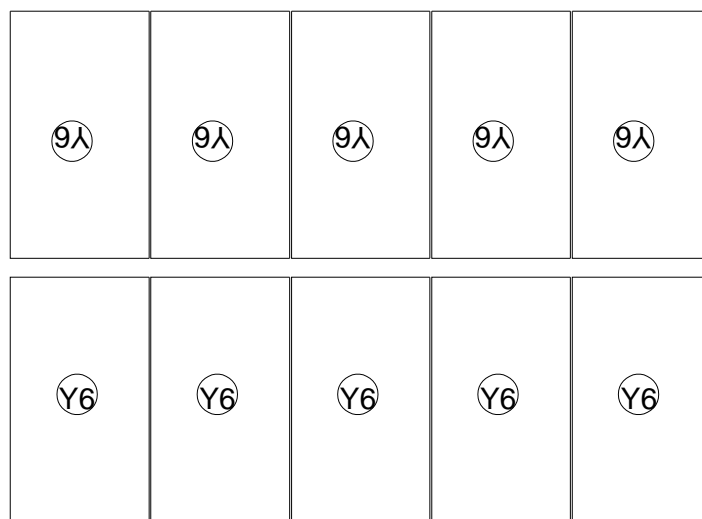
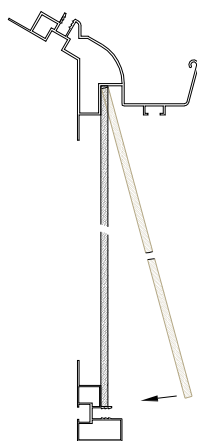
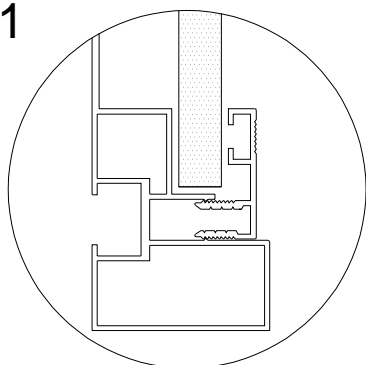
Bij het plaatsen van de panelen klik je losjes de afdekstrip profielen in het frame met de handpalm om de panelen op zijn plaats te houden. Tik vervolgens de profielen stevig maar voorzichtig op zijn plaats met de rubberen hamer.



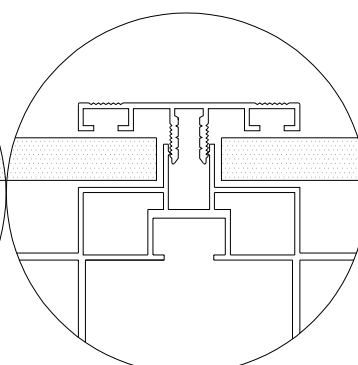
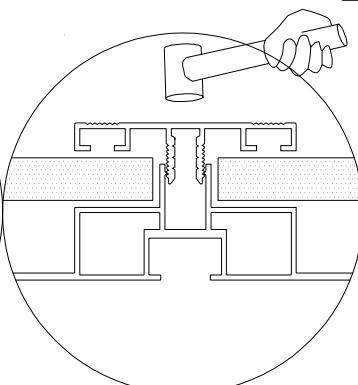
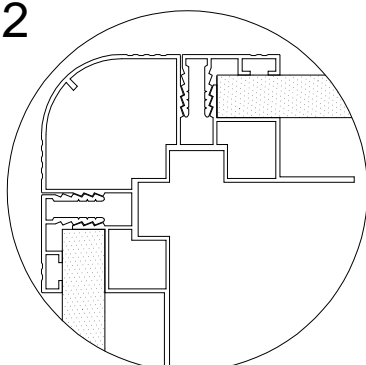
DEEL	NR	Aantal
	L11A	4
	L11C	10
	L12A	8
	Y6	10



1

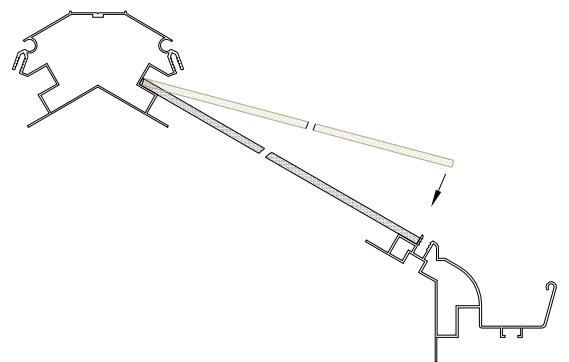
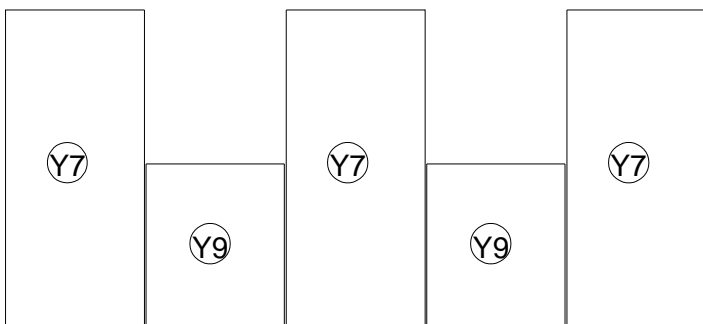
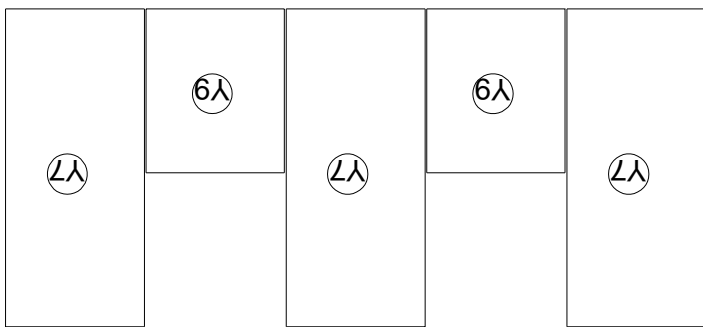
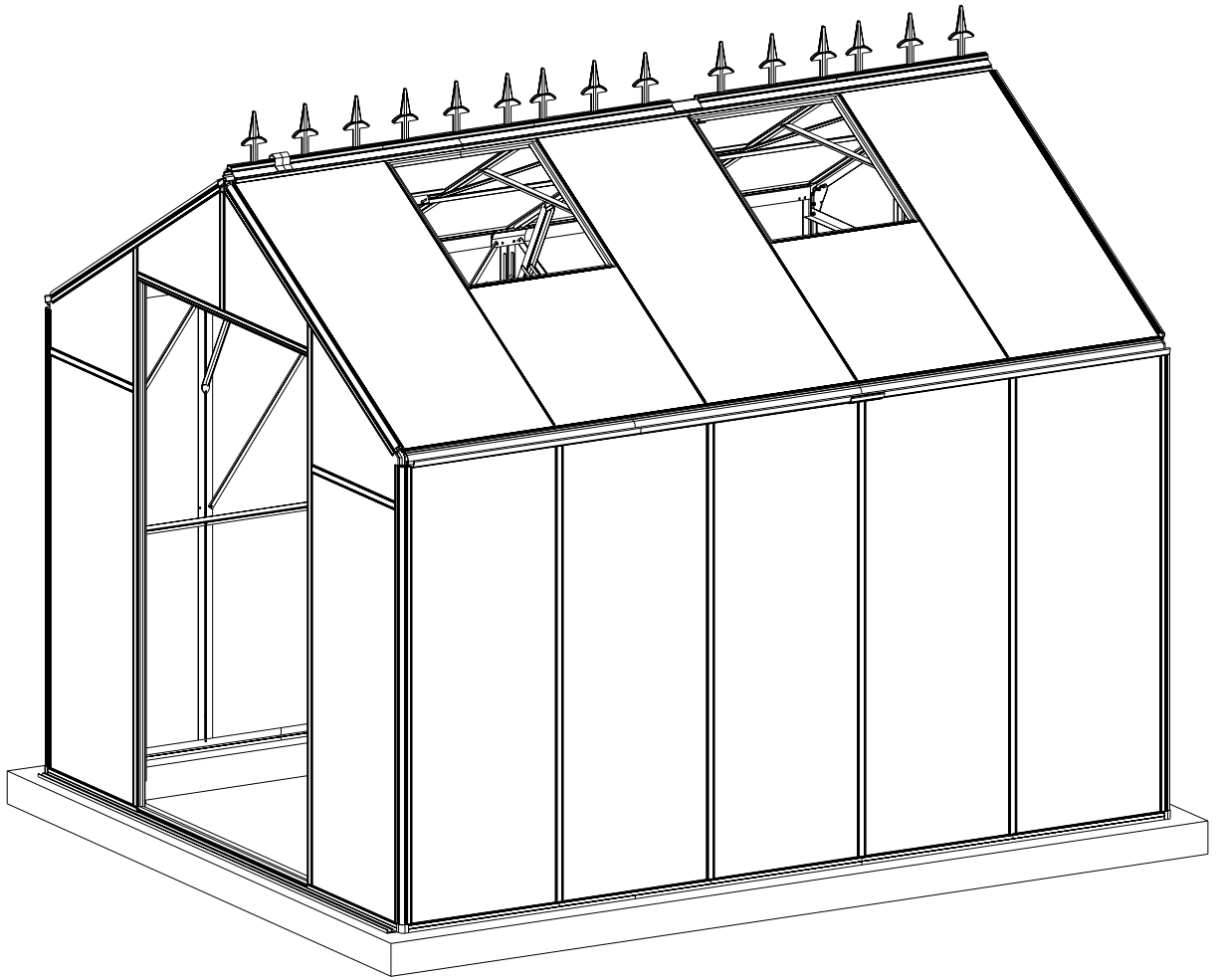


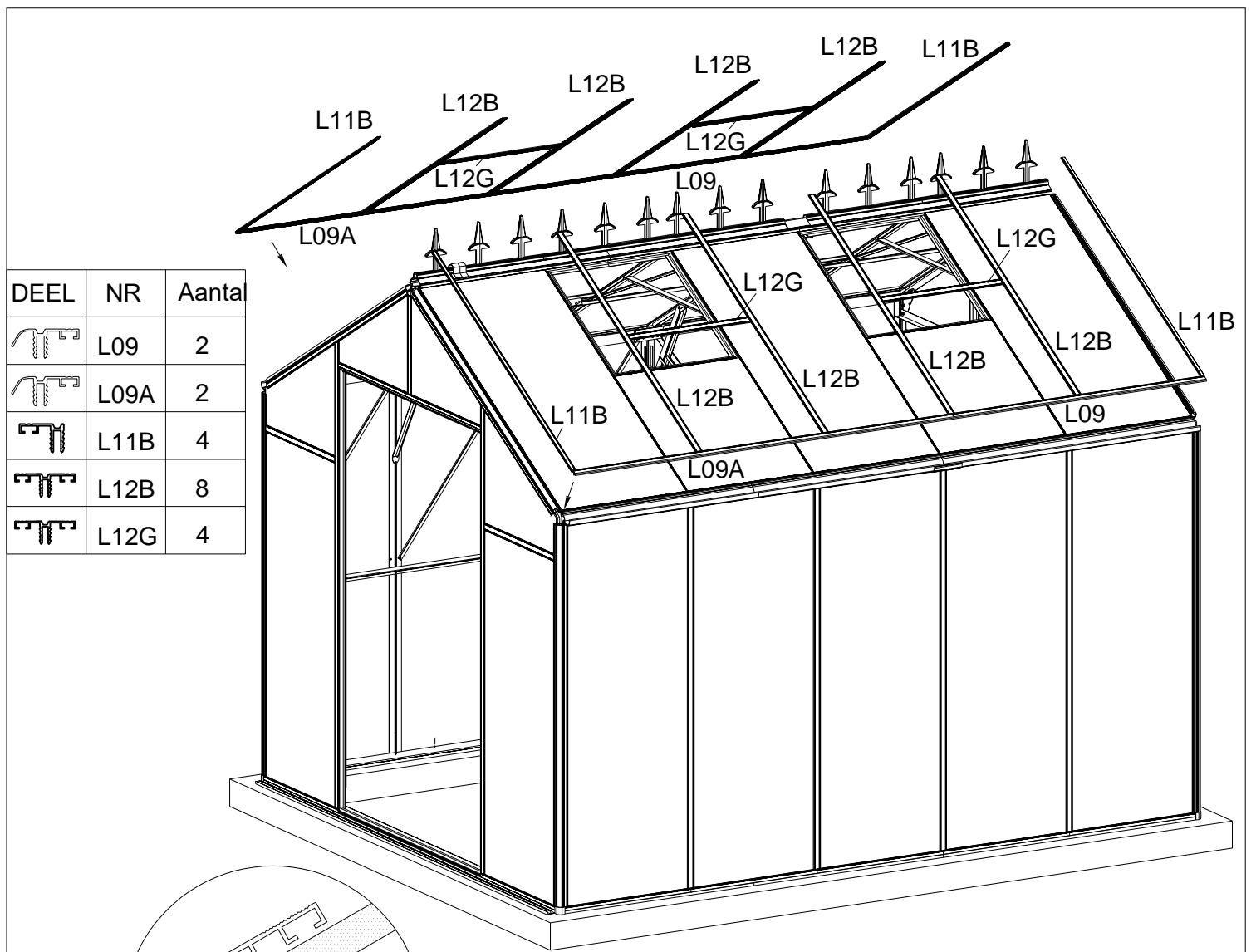
2

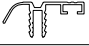



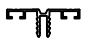


Schuif alle Y6 panelen op hun plaats. De bovenkant van de panelen moet achter het gootprofiel omhoog worden geschoven en vervolgens tegen het basisprofiel worden gedrukt zoals aangegeven op de detailtekeningen. De panelen moeten losjes worden vastgehouden door de afdekstrips L11A, L11C en L12A. Tik de afdekstrips stevig maar voorzichtig op zijn plaats met de rubberen hamer.

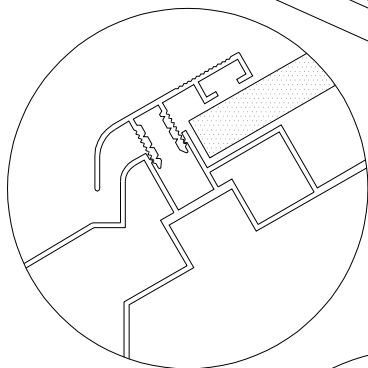
DEEL	NR	Aantal
	Y7	6
	Y9	4



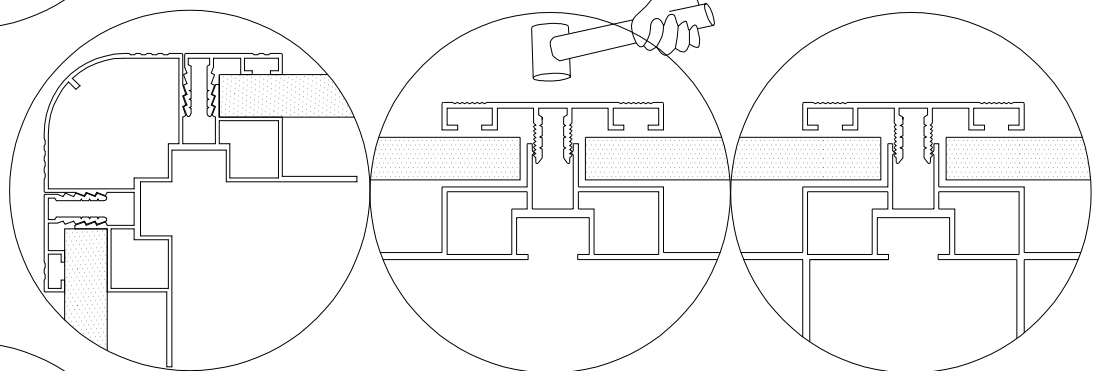


DEEL	NR	Aantal
	L09	2
	L09A	2
	L11B	4
	L12B	8
	L12G	4

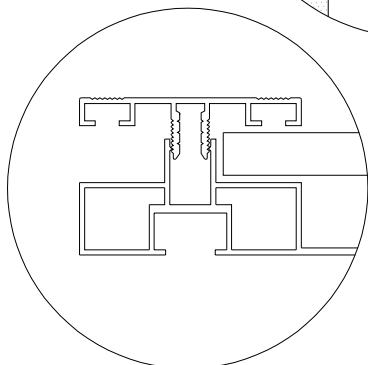
1



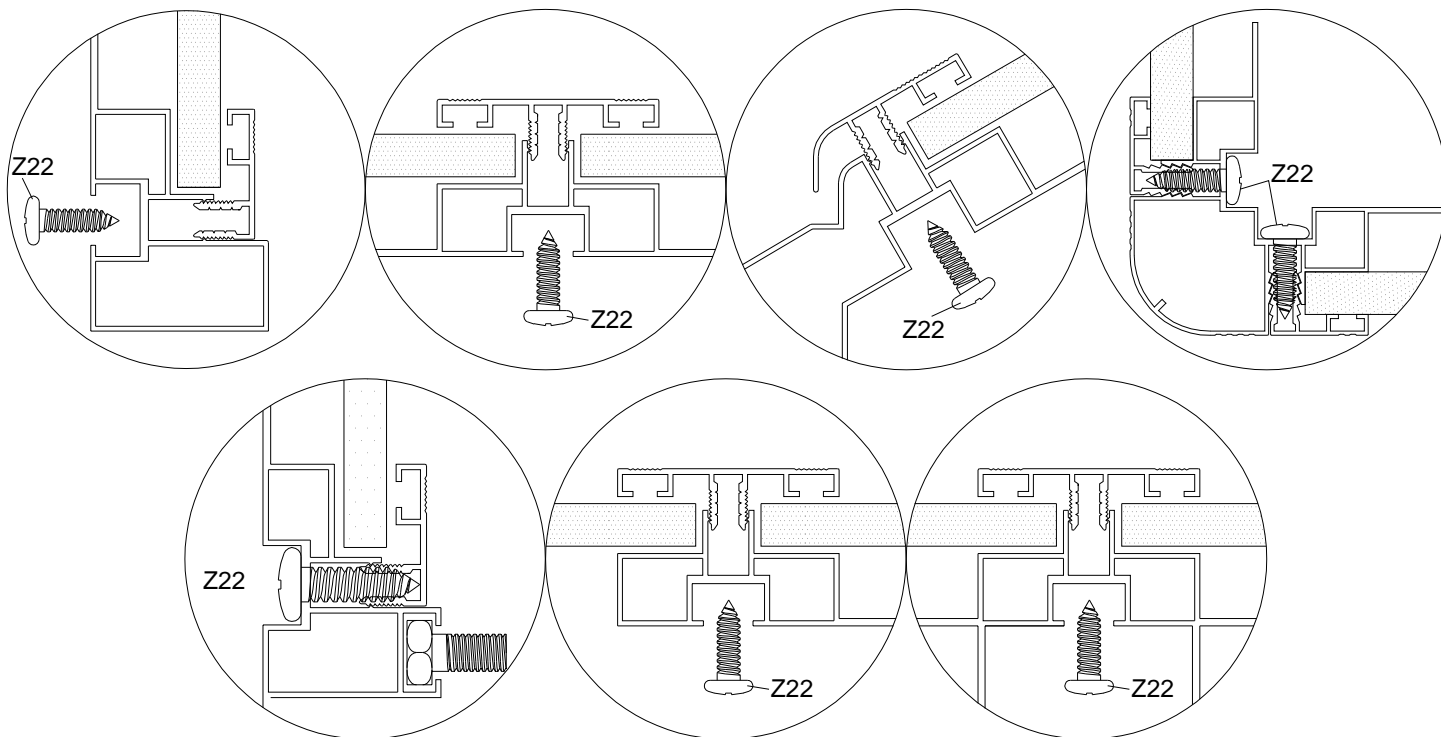
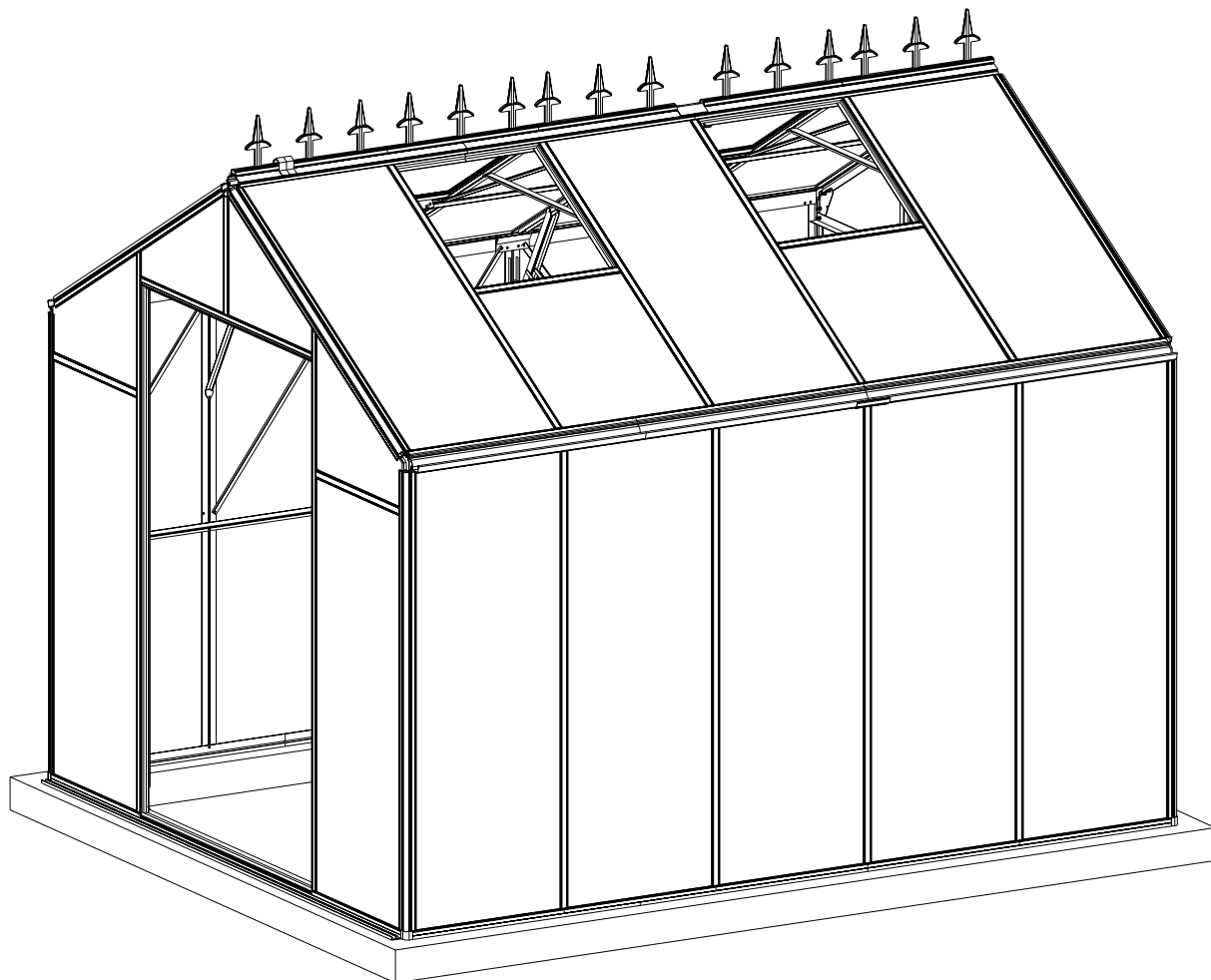
2



3



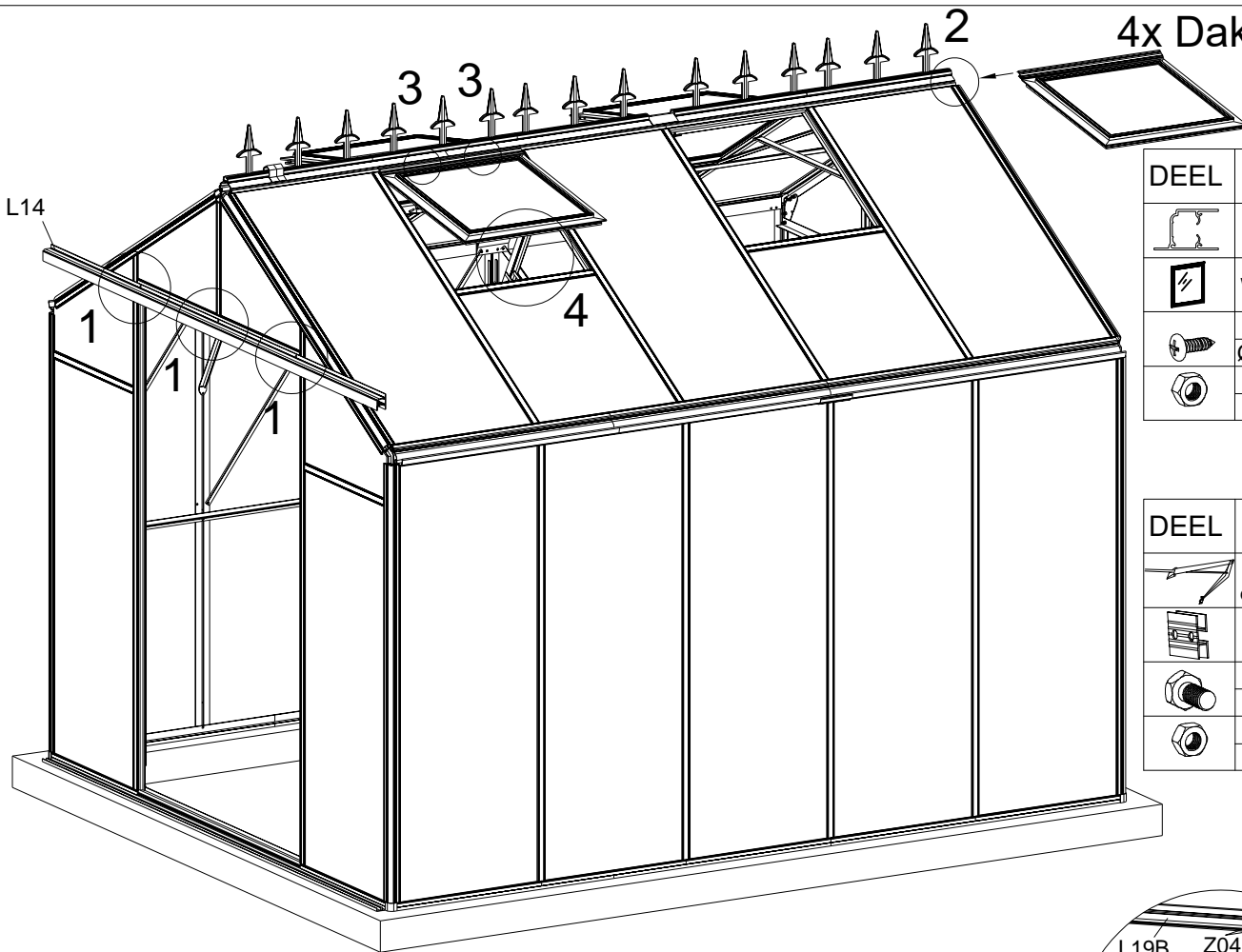
Tik alle afdek profielen in de kanalen van elk frameprofiel met een rubberen hamer zoals aangegeven op de detailtekeningen.



Bevestig elk afdek profiel stevig op zijn plaats met Z22 schroeven zoals aangegeven in de detailtekeningen.

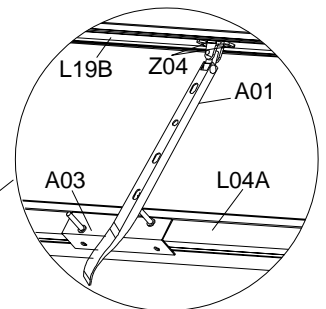
\* Draai de schroeven niet al te vast aan, ze moeten gewoon goed vastzitten. Zorg ervoor dat de profielen stevig tegen het paneel worden gedrukt voordat de schroeven worden geïnstalleerd.

# 4x Dakraam



DEEL	NR	Aantal
	L14	1
	WINDOWS	4
	Z02 Ø4X16D	8
	M03 M6	3

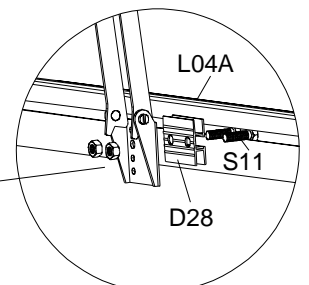
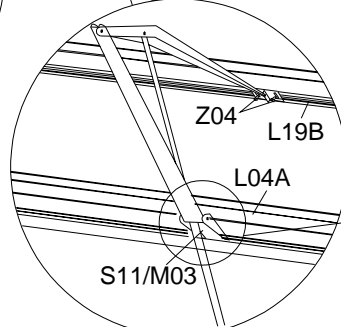
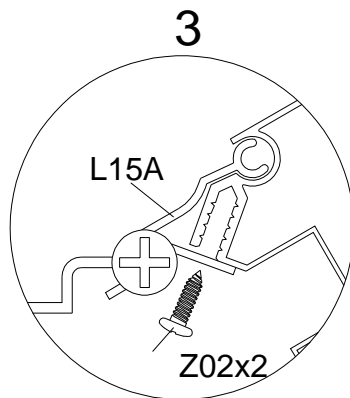
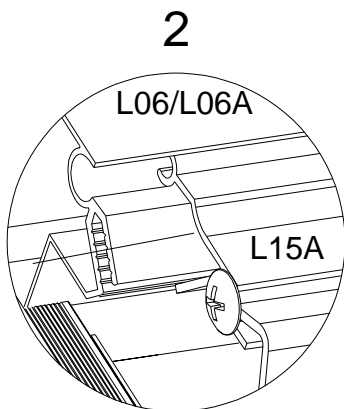
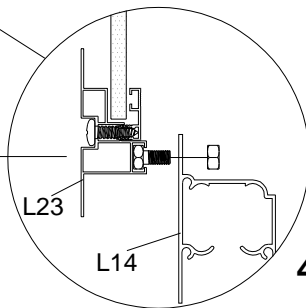
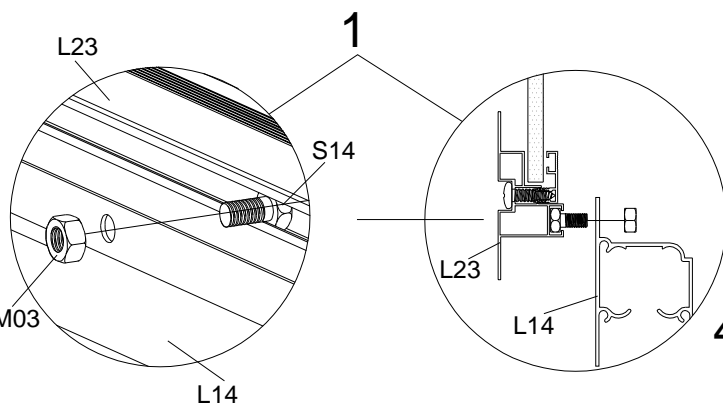
DEEL	NR	Aantal
	AUTO OPENER	4
	D28	4
	S11 M6X20	8
	M03 M6	8



Handmatige raamopener



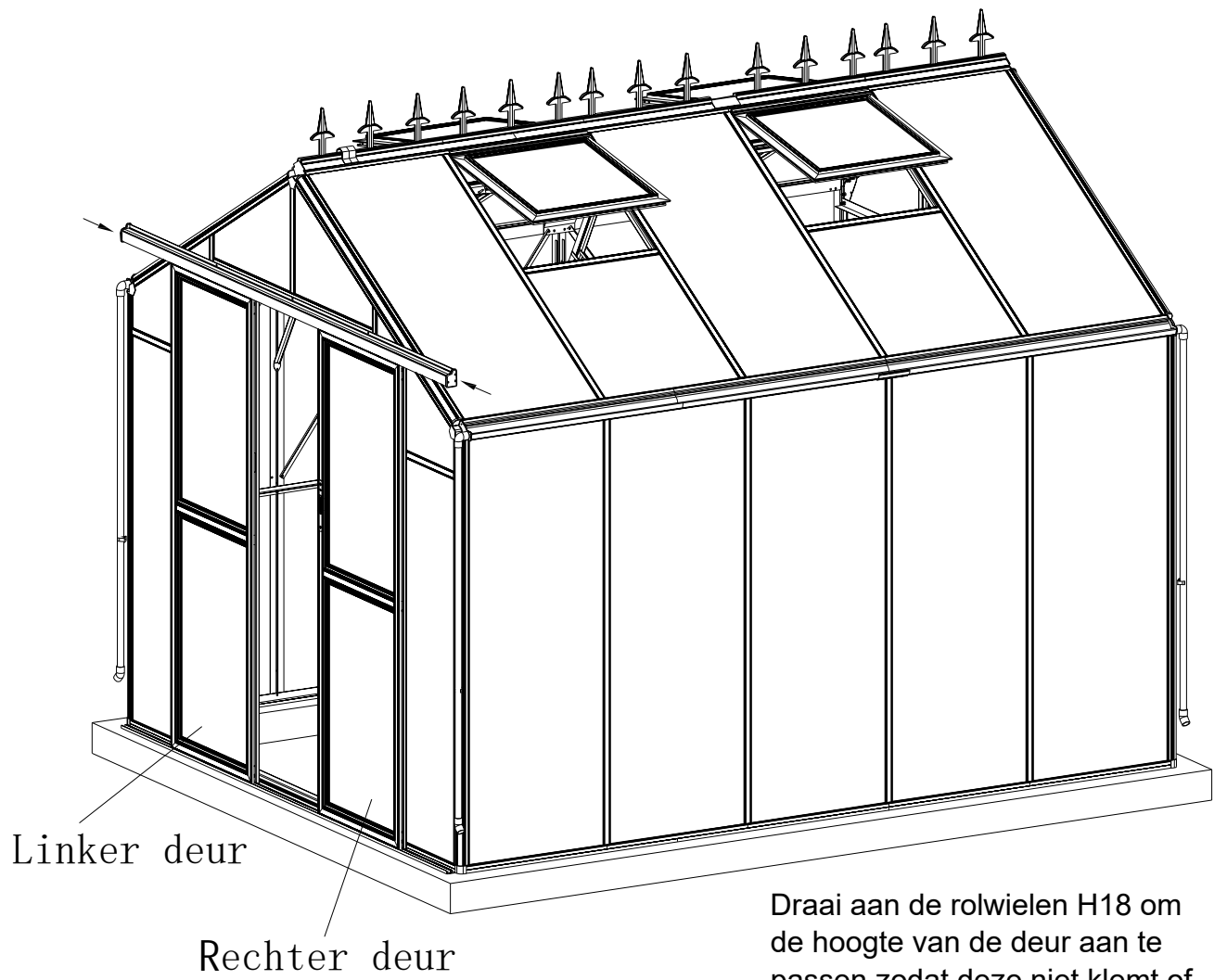
\*Zorg ervoor dat de handmatige raamopener gesloten is, zoals afgebeeld.



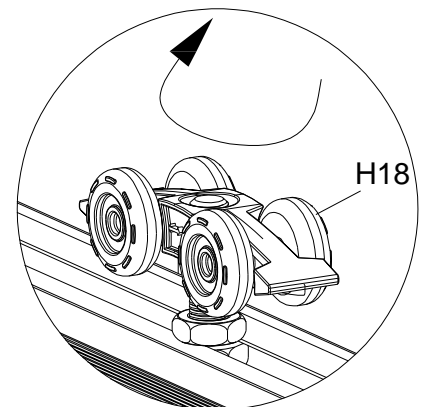
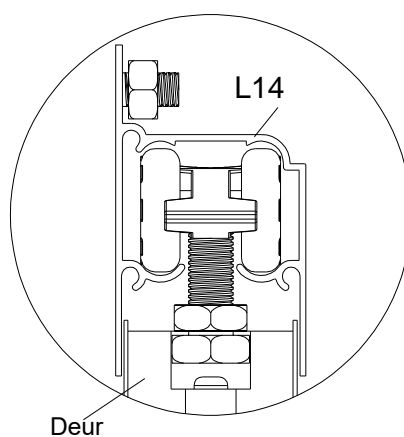
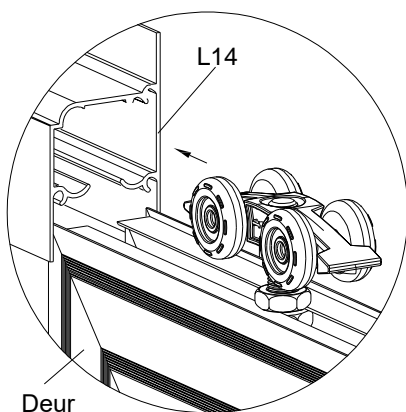
Automatische raamopener










Schuif L15A langs de gleuf in de nok van L06 en bevestig hem in de juiste positie met schroeven Z02.

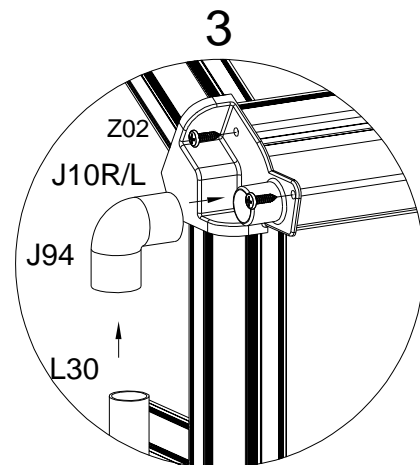
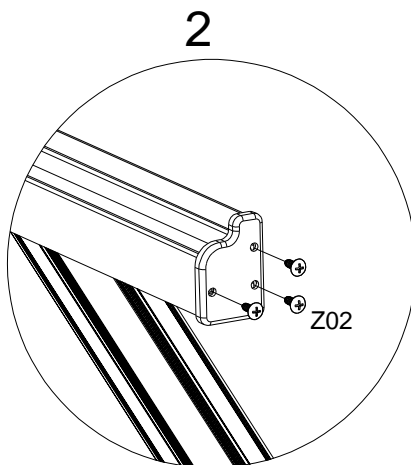
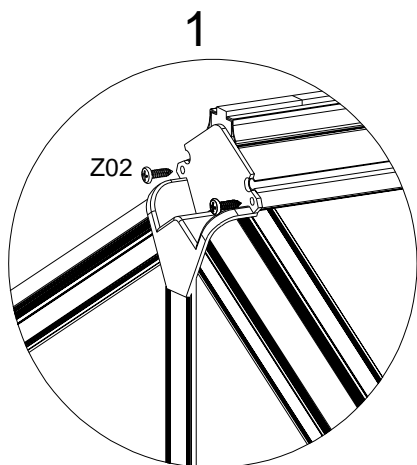
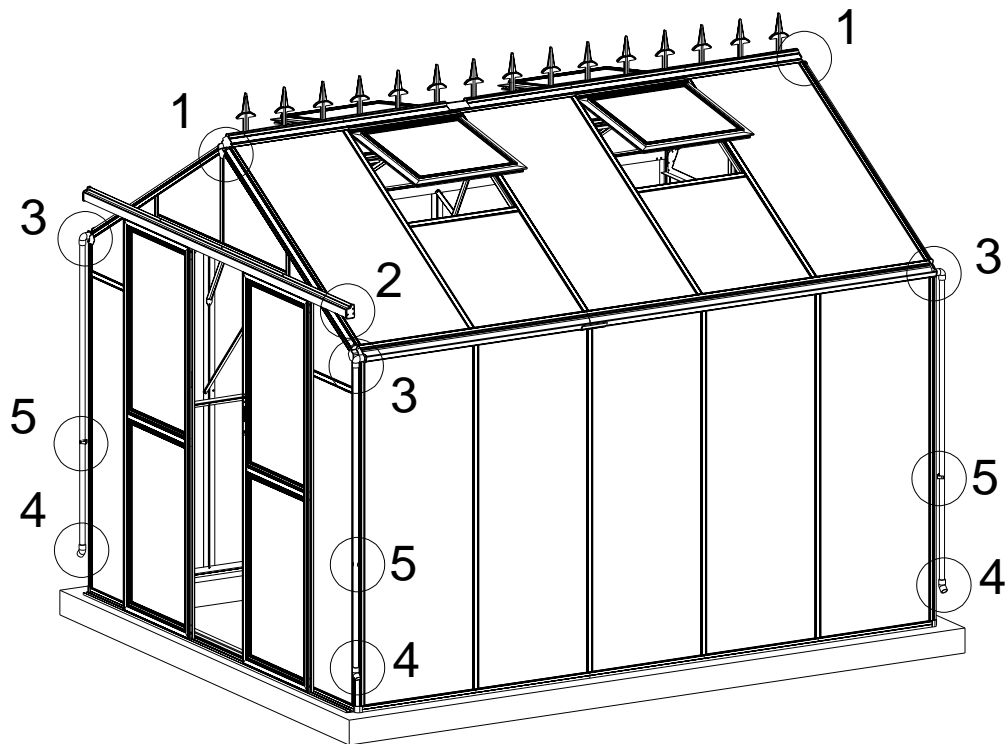




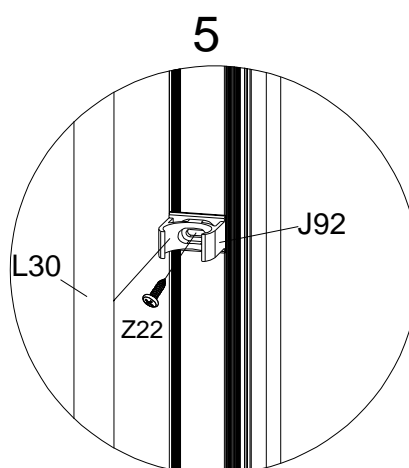
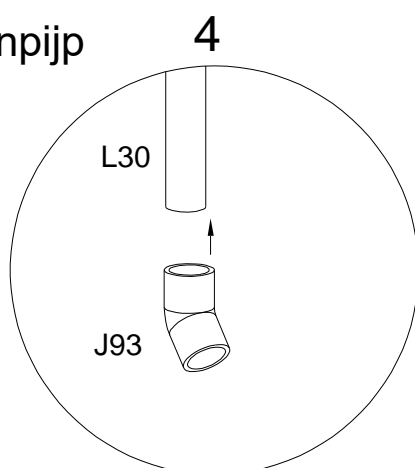
Draai aan de rolwielen H18 om de hoogte van de deur aan te passen zodat deze niet klemt of schuurt op de onderste rail.



DEEL	NR	Aantal
	L30	4
	J09	2
	J10R/L	2/2
	J12R/L	1/1
	J94	4
	J93	4
	J92	4
	Z02 Ø4X16D	18
	Z22 Ø4X16	4



Montage regenpijp



Als u lekken wilt voorkomen, gebruik dan lijm voor het bevestigen van de bochten van de regenpijp (niet meegeleverd).

Boor een gat in L01A en L01B met een Ø 3 mm en 700 mm vanaf de onderkant. Bevestig de J92 beugel met Z22-schroeven en klem vervolgens de L30 regenpijp in de J92-beugel.



# Gardenmeister

## **GEFELICITEERD!**

U heeft het einde van de montagehandleiding bereikt.  
Dit betekent dat u de montage van uw Gardenmeister  
tuinkas heeft voltooid.

Wij zijn blij dat u een van onze producten heeft gekozen  
en hopen dat u er veel plezier aan zult beleven.

Mocht u nog vragen hebben, aarzel dan niet om contact  
op te nemen met de klantenservice van Jimmy at Work.

E-mail: [Info@jimmyatwork.nl](mailto:Info@jimmyatwork.nl)  
Telefoon: +31 (0)402 183 035

Voor meer informatie over garantie en  
retourvoorwaarden, bezoek dan a.u.b. de website:  
<https://www.jimmyatwork.nl/garantie>  
<https://www.jimmyatwork.nl/algemene-voorwaarden>

*Enjoy a sense  
of green!*