

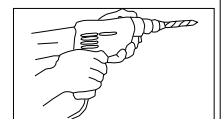
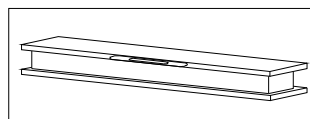
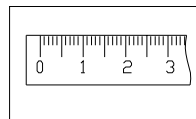
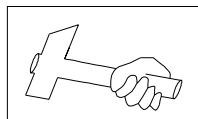
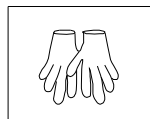
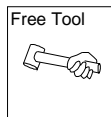
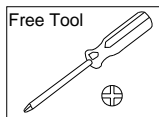
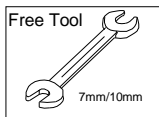
Handleiding Prestige
200-400-600-800

INHOUD

1.Montage voorschriften.....	Pag 1
2.Product eigenschappen	Pag 1 - 3
3.Onderdelenlijst.....	Pag 4 - 6
4.Overzicht deur.....	Pag 7
Overzicht voorzijde.....	Pag 8
Overzicht achterwand.....	Pag 9
Overzicht zijwanden en dak.....	Pag 10
Overzicht van Extensiepakket (2 panelen).....	Pag 11
5.Dakraam montage.....	Pag 12 - 15
6.Deur montage.....	Pag 16 - 19
7.Vloer montage.....	Pag 20 - 22
8.Frame montage.....	Pag 23 - 34
9.Plaatsen glas- en polycarbonaat panelen.....	Pag 35 - 43

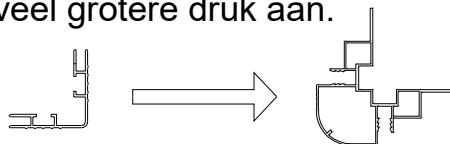
Montage voorschriften:

1. Om veiligheidsredenen raden we u dringend aan om dit product met min 2 personen te monteren.
2. Sommige componenten hebben scherpe metalen randen. Draag altijd handschoenen, schoenen en een veiligheidsbril tijdens de montage.
3. Leg alle componenten op een kleed of deken om te voorkomen dat er krassen of beschadigingen op het materiaal komen.
4. Ga **NOOIT** op het dak staan. Zware materialen dienen niet tegen de tuinkas gezet te worden.
5. Houdt het dak en de goot vrij van sneeuw, vuil en bladeren. Het laten ophopen van sneeuw op het dak kan schade aan het product veroorzaken.
6. In tegenstelling tot staal, zal een gekraste lakafwerking het aluminium eronder niet beschadigen.
7. Als het product schoongemaakt moet worden, gebruik dan een mild schoonmaakmiddel en spoel het af met koud water. Gebruik geen aceton, schuurmiddel of sterke schoonmaakmiddelen om de panelen te reinigen.

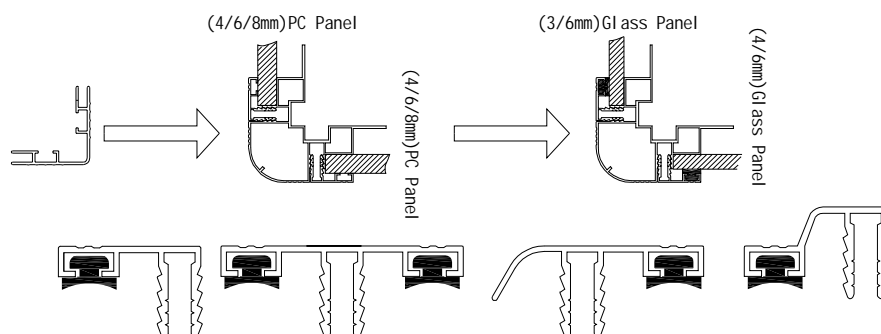


Product eigenschappen:

1. Vergeleken met traditionele tuinkassen beschikt ons product over enkele verbeteringen. Het Gardenmeister Quick Smart systeem om het aluminium frame vast te zetten is vele malen sterker en kan een veel grotere druk aan.

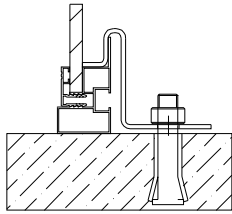


2. Nog een groot voordeel is de wijze waarop de glas- en polycarbonaatplaten geplaatst worden in het frame van de tuinkas en afgedekt met afdekstrips. Dit is een veel nettere en sterkere afwerking en de platen zitten vast in het frame.

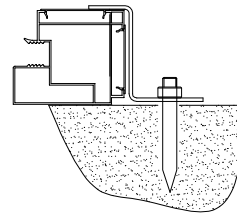


* Wanneer de tuinkas gemonteerd wordt met glaspanelen, dient u iedere afdekstrip te voorzien van het meegeleverde rubber. Deze schuift u eenvoudig in de afdekstrips.

3. Standaard worden ankerhaken voor de basis meegeleverd met expansiebouten voor een stevige bevestiging in beton of bestrating. De beugels kunnen ook gebruikt worden om aan een houten basis te bevestigen met houtschroeven (niet meegeleverd).



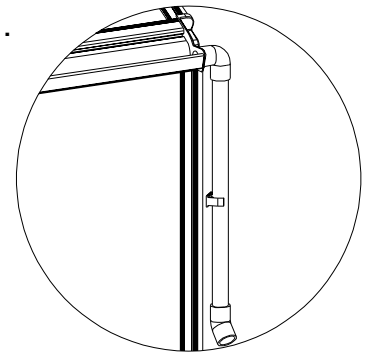
Expansie bout
in beton



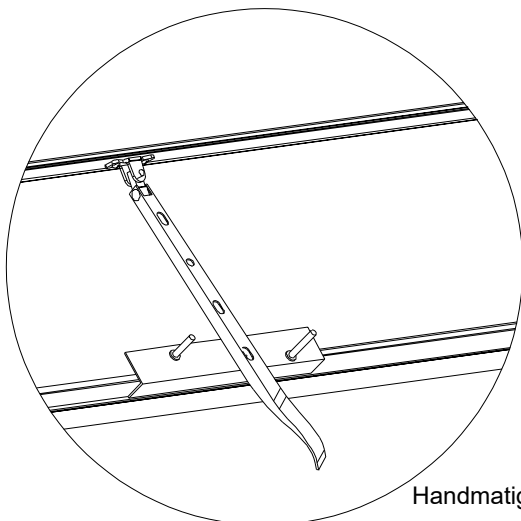
Staafstaal/grasland

4. Onze unieke frameverbindingen maken veel sterkere verbindingen dan conventionele kassen.

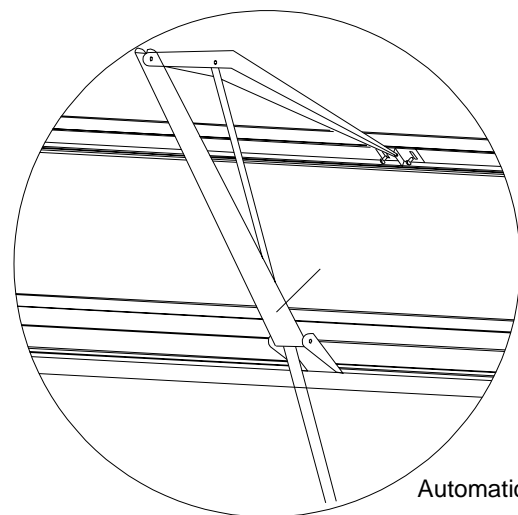
5. Beide sterke dakranden bevatten een integrale dakgoot. Regenpijpen zijn standaard inbegrepen zodat het regenwater opgevangen kan worden.



6. Handvaten om de ramen te openen zitten standaard erbij inbegrepen. Indien gewenst kunt u kiezen voor automatische raamopeners die werken op olie. Ze zijn bij te bestellen via onze webshop (GM100000).

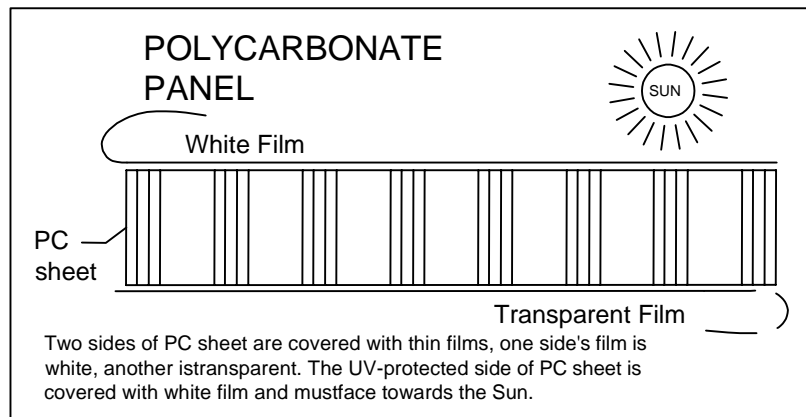


Handmatige opener

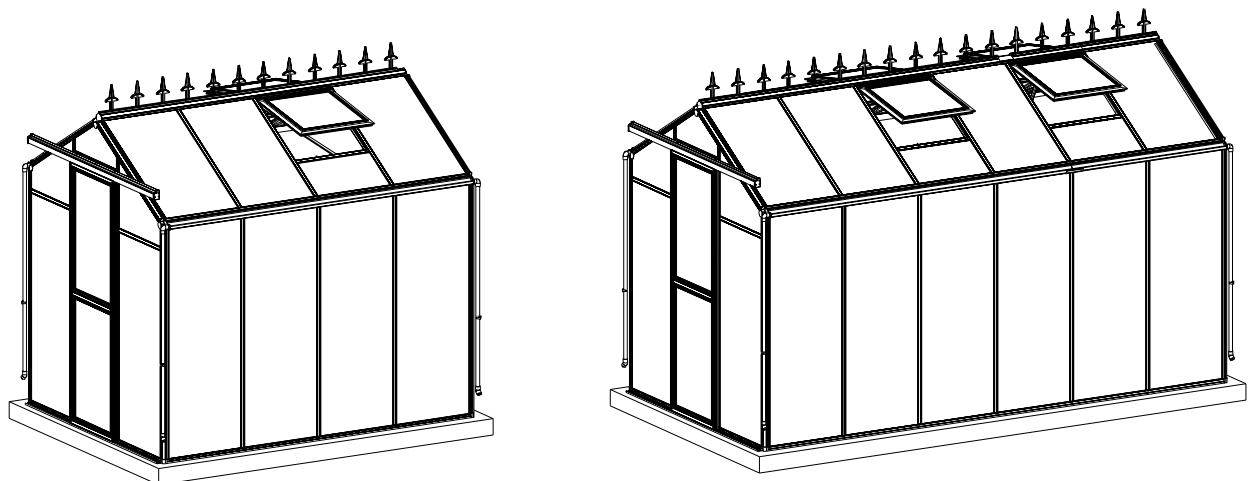


Automatic Opener

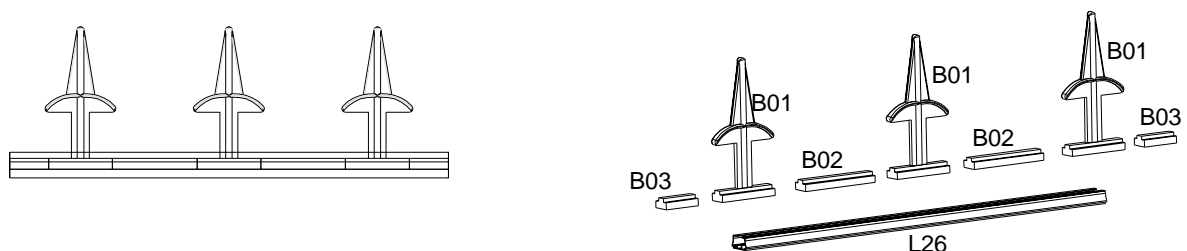
7. Verwijder ongeveer 5 cm folie van alle polycarbonaatpanelen voor het plaatsen en verwijder de rest van de folie na de montage. Zorg ervoor dat de kant met de witte folie naar buiten is gericht.



8. De tuinkas heeft 2 basispakketten (Prestige 100 en Prestige 200). Ieder basispakket kan verlengd worden. Een extensiepakket bestaat uit 2 panelen. Bijv Prestige 400 = (basispakket Prestige 200 + 1x Ext pakket).

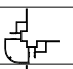
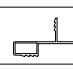
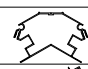
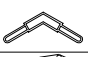
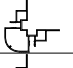
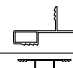

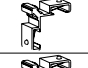
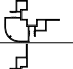

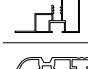
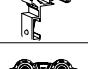
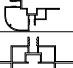
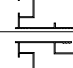
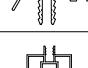

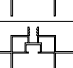
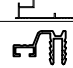
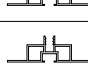
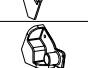
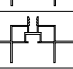

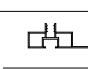

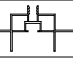
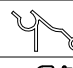


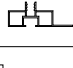

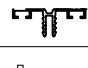


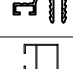


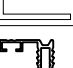
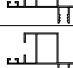
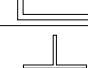
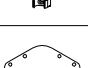
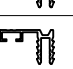
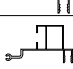
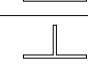
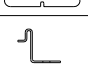
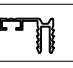



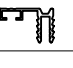





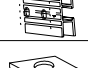
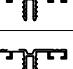


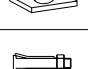
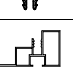


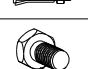
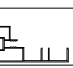

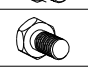
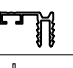

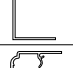
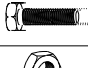
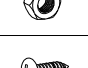

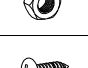
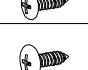
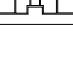
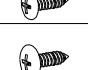
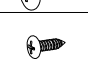

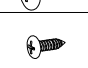











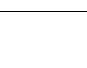



9. De decoratieve Victoriaanse Nok is verkrijgbaar als accessoire. Check onze webshop voor meer informatie.








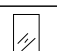
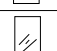

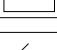
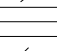
Let op! Het frame dient in zijn geheel gemonteerd te zijn alvorens u de glas- of polycarbonaatpanelen gaat plaatsen.

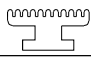
Onderdelenlijst (Pakket 1)

	DEEL	NR	Aantal		DEEL	NR	Aantal		DEEL	NR	Aantal		DEEL	Nieuw	Oud	Aantal
1		L01A	2	10		L16A	4	1		L06B	1	1		A26	A	6
		L01B	2			L16B	4			L07B	2			A27	B	8
2		L01C	2	11		L17	1	3		L08C	2	2		A28	C	4
		L01D	2			L18A	2			L09B	2			H18	D	2
3		L03C	1	13		L18D	2	4		L02A	6	5		J09	J01	2
		L03D	1			L21C	4			L02B	6			J10R/L	J02R/L	2/2
		L03E	1			L21D	4			L04A	2			J12R/L	J03R/L	1/1
		L03F	1			L15A	2			L11C	8			J11	J04	4
4		L04A	5	14		L21A	4	6		L12G	2	7		J94	J05	4
		L05A	4			L21B	4			L05C	8			J93	J07	4
5		L05B	1	15		L19A	4	7		L05D	4	8		J92	J08	4
		L11A	8			L19B	2			L22	9			D17	W01	6
6		L11B	8	16		L20	2	8		L22D	2	9		D07	W05	13
		L11C	3			L12A	6			A01	W06		2			
7		L11D	2	17		L12B	6	10		L12A	6	10		A03	W08	2
		L12G	5			L30/J06	4			L12B	6			D28	W09	2
8		L12C	2	18				11		L30/J06	4	11		H20	W22	2
		L12D	2								S08		S03	13		
9		L08B	1						M8X60	S03	13	12		S11	S04	5
		L10	1						M6X20	S04	5			S14	S01	150
		L11E	1						M6X10	S01	150		M03	M01	155	
		L13	1						M6	M01	155		S12	S02	2	
		L14	1						M8X30	S02	2		M06	M02	2	
		L23	1						Z22	Z01	203		M8	M02	2	
									Ø4X16	Z01	203		Z02	Z02	28	
									Ø4X16D	Z02	28		Z04	Z03	5	
									Ø4X8	Z03	5		Z12	Z04	5	
									Ø4X50	Z04	5					

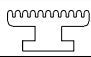


Onderdelenlijst (PC/Glaspakket 1)

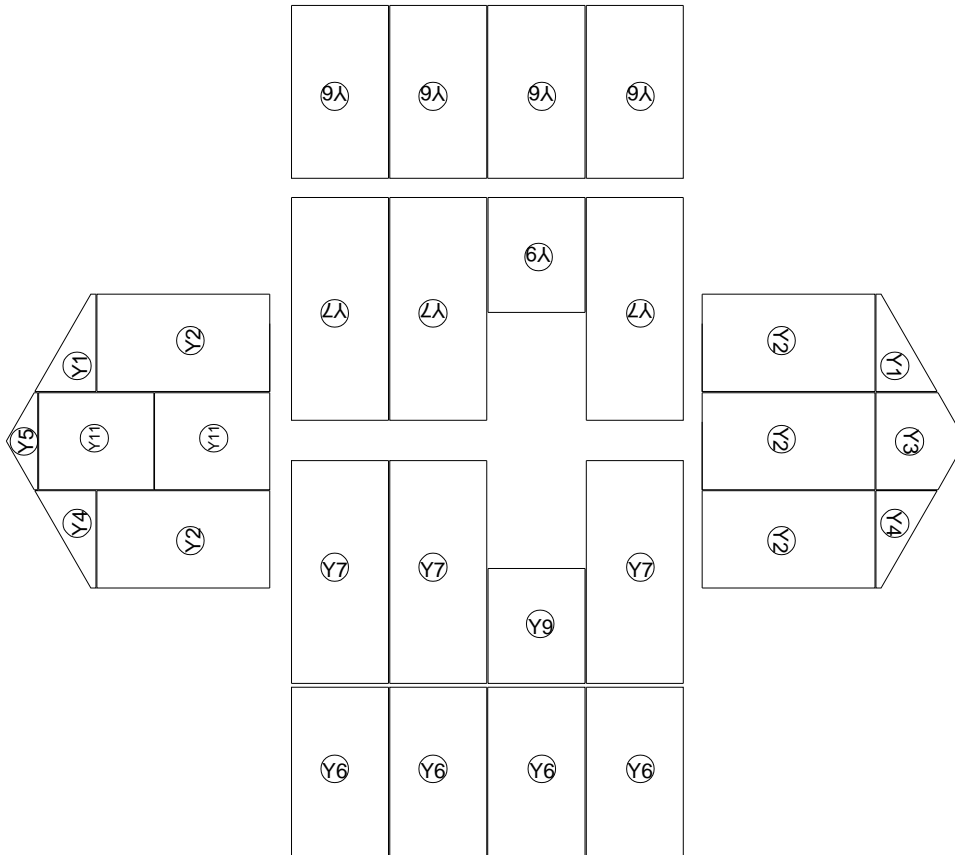
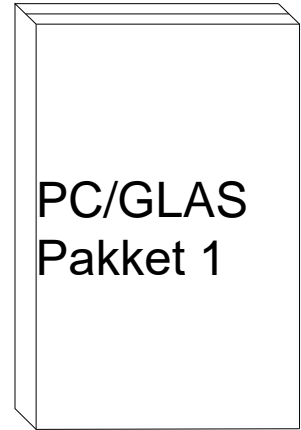
	Y1	2
	Y2	5
	Y3	1
	Y4	2
	Y5	1
	Y6	8
	Y7	6
	Y9	2
	Y10	2
	Y11	2

DEEL	NR	Aantal
	J60	122M

Rubber voor wanden en dak
(Uitsluitend voor glas)

DEEL	NR	Aantal
	J60	84M

Rubber alleen voor wanden
(Uitsluitend voor glas)



Pakket 2(Extensie van 2 panelen)

	DEEL	NR	Aantal
1		L06	1
2		L07	2
3		L08A	2
		L09	2
4		L02A	2
		L02B	2
5		L04A	2
		L11C	4
		L12G	2
6		L05C	4
		L05D	2
7		L22	3
8		L22A	2
9		L22C	6
10		L12A	4
		L12B	4
11		L03A	2
		L03B	2

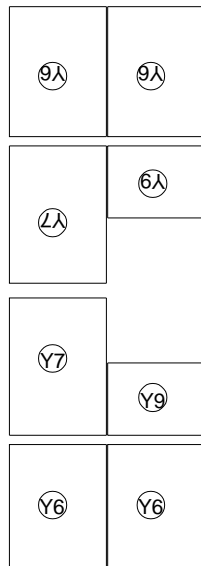
	DEEL	NR	Aantal
12		L15A	2
		L21A	4
		L21B	4
13		L19A	4
14		L19B	2
15		L20	2
16		L27	1

DEEL	Nieuw	Oud	Aantal
	A01	W06	2
	D24	W02	2
	D25	W03	2
	D27	W04	3
	D26	W07	1
	D07	W05	4
	A03	W08	2
	D28	W09	2
	S08 M8X60	S03	4
	S11 M6X20	S04	9
	S14 M6X10	S01	92
	M03 M6	M01	101
	Z22 Ø4X16	Z01	65
	A27	B	8
	Z02 Ø4X16D	Z02	9
	Z04 Ø4X8	Z03	5
	Z24 M5X25	Z05	2



Pakket 2 (Extensie van PC/GLAS)

	Y6	4
	Y7	2
	Y9	2
	Y10	2

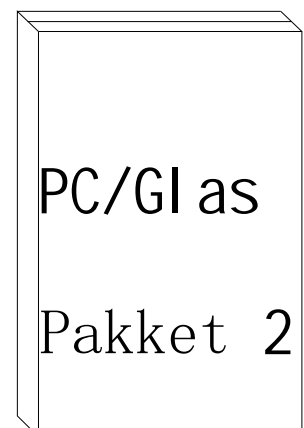


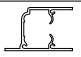


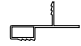

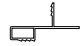

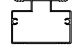



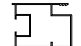
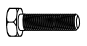






DEEL	NR	Aantal
	J60	36M

Rubber voor wanden en dak
(Uitsluitend voor glas)

DEEL	NR	Aantal
	J60	26M

Rubber alleen voor wanden
(Uitsluitend voor glas)

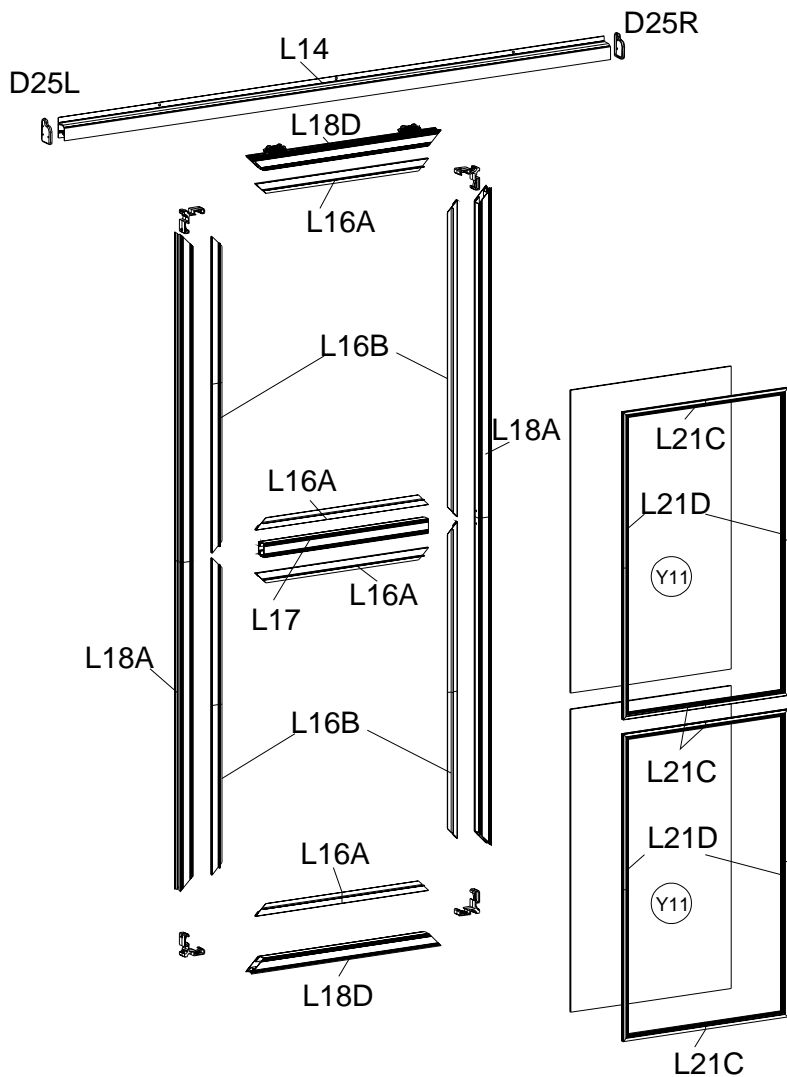


DEEL	NR	Aantal	DEEL	NR	Aantal	DEEL	NR	Aantal
	L14	1		A28	4		Y11	2
	L16A	4		H18	2			
	L16B	4		J12R/L	1/1			
	L17	1		S14 M6X10	3			
	L18A	2		M03 M6	3			
	L18D	2		S12 M8X30	2			
	L21C	4		M06 M8	2			
	L21D	4		Z22 Ø4X16	16			
				Z02 Ø4X16D	6			
				Z12 Ø4X50	4			

DEUR

Montage overzicht

Frames



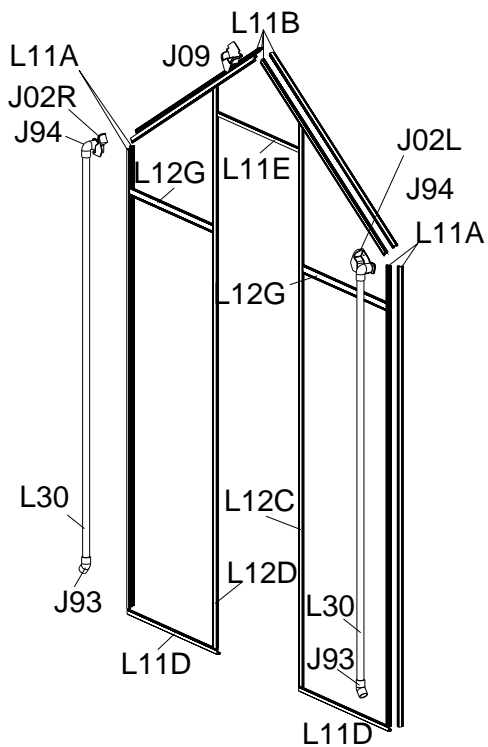
Aluminium strips

DEEL	NR	Aantal	DEEL	NR	Aantal	DEEL	NR	Aantal
	L01A	1		A26	3		Y1	1
	L01B	1		J09	1		Y2	2
	L01C	1		J10R/L	1/1		Y4	1
	L01D	1		J11	2		Y5	1
	L03E	1		J94	2			
	L03F	1		L30	2			
	L04A	2		J93	2			
	L05A	2		J92	2			
	L10	1		D17	3			
	L11A	4		D07	2			
	L11B	4		S08 M8X60	2			
	L11D	2		S14 M6X10	28			
	L11E	1		M03 M6	28			
	L12C	1		Z22 Ø4X16	46			
	L12D	1		Z02 Ø4X16D	6			
	L12G	2						
	L23	1						

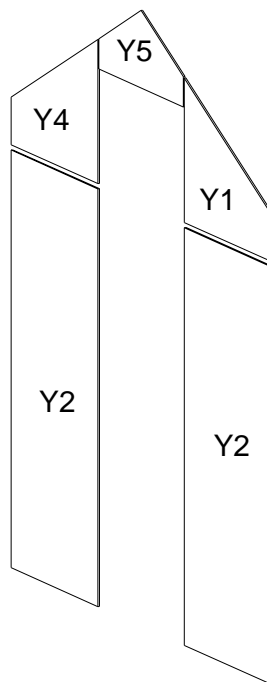
VOORZIJD

Montage overzicht

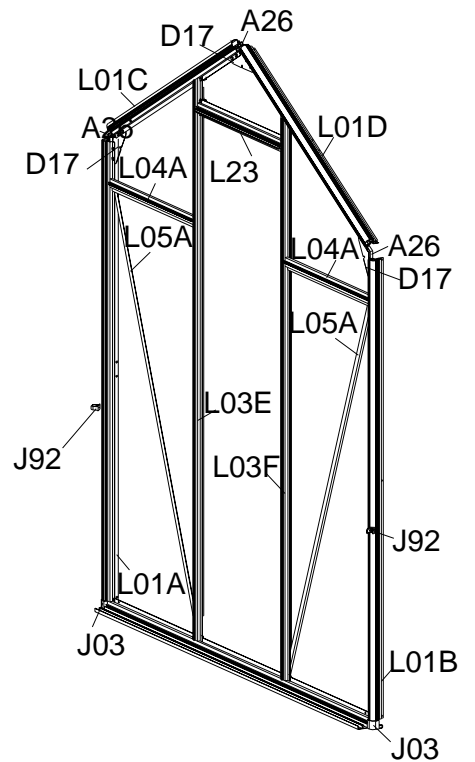
Aluminium strips



Panelen



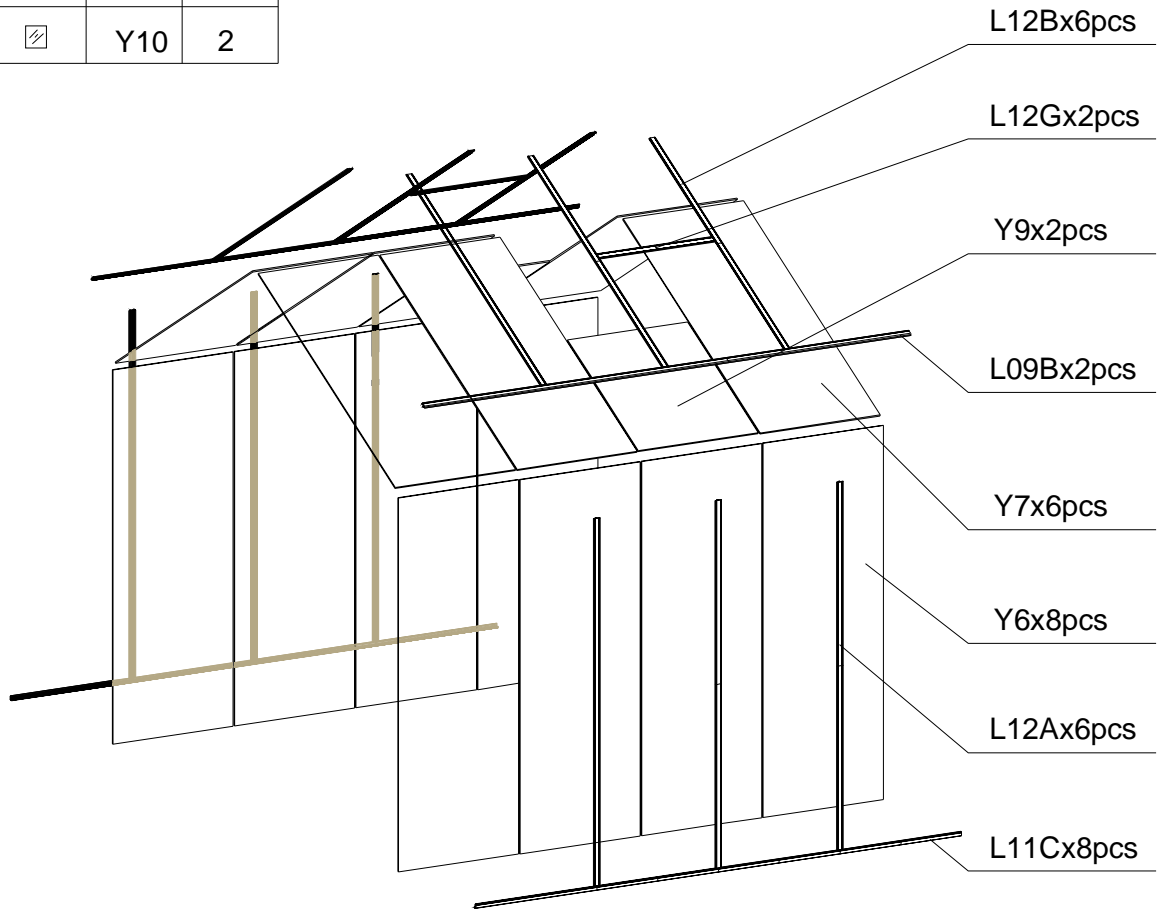
Frames



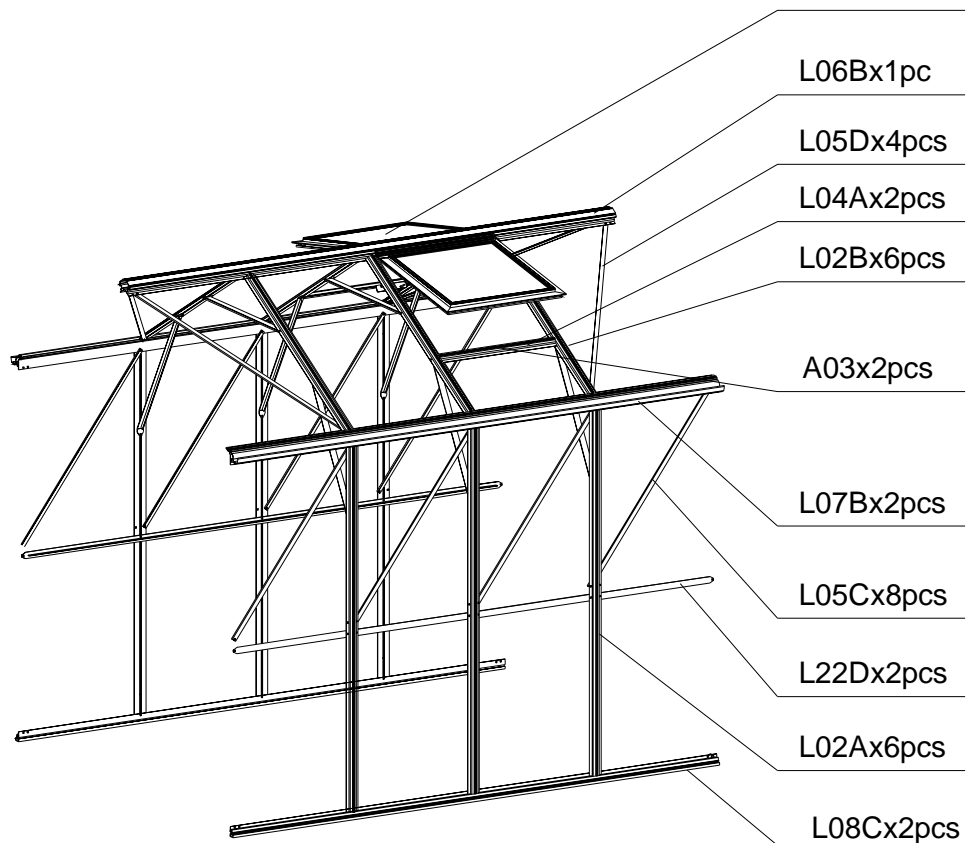
DEEL	NR	Aantal	DEEL	NR	Aantal
	L06B	1		Y6	6
	L07B	2		Y7	4
	L08C	2		Y9	2
	L09B	2		Y10	2

ZIJWANDEN EN DAK

Montage overzicht



Dakraam montage x 2

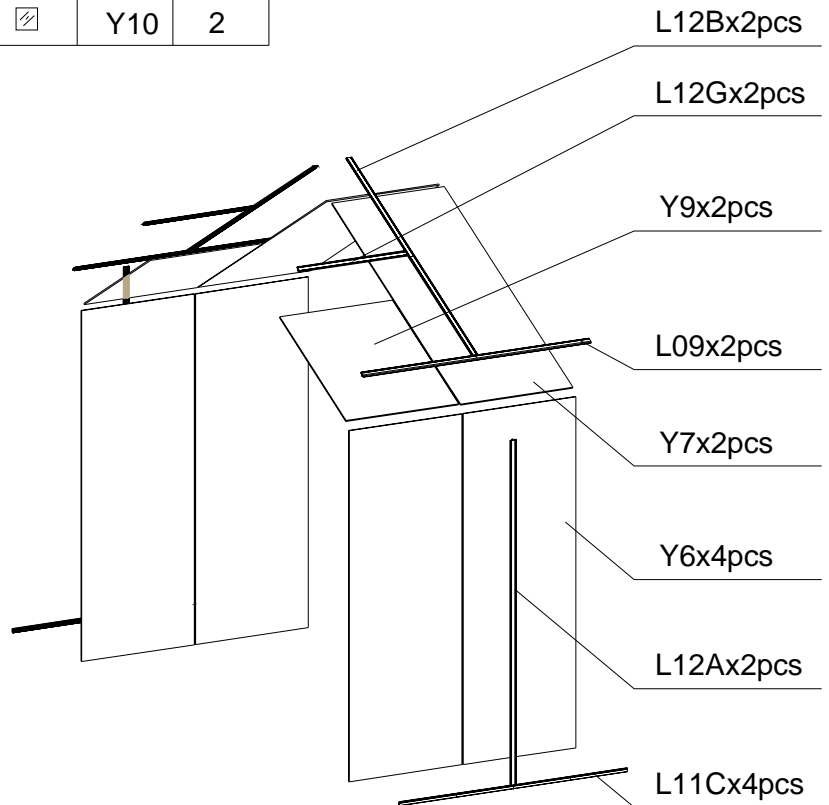


	L02A	6
	L02B	6
	L04A	2
	L05C	8
	L05D	4
	L22	9
	L22D	2
	L11C	8
	L12A	6
	L12B	6
	L12G	2
	L15A	2
	L19A	4
	L19B	2
	L20	2
	L21A	4
	L21B	4
	A27	8
	D07	8
	A03	2
	D28	2
	S08	8
	M8X60	
	S11	4
	M6X20	
	S14	86
	M6X10	
	M03	90
	M6	
	Z22	88
	Ø4X16	
	Z02	8
	Ø4X16D	
	Z04	4
	Ø4X8	

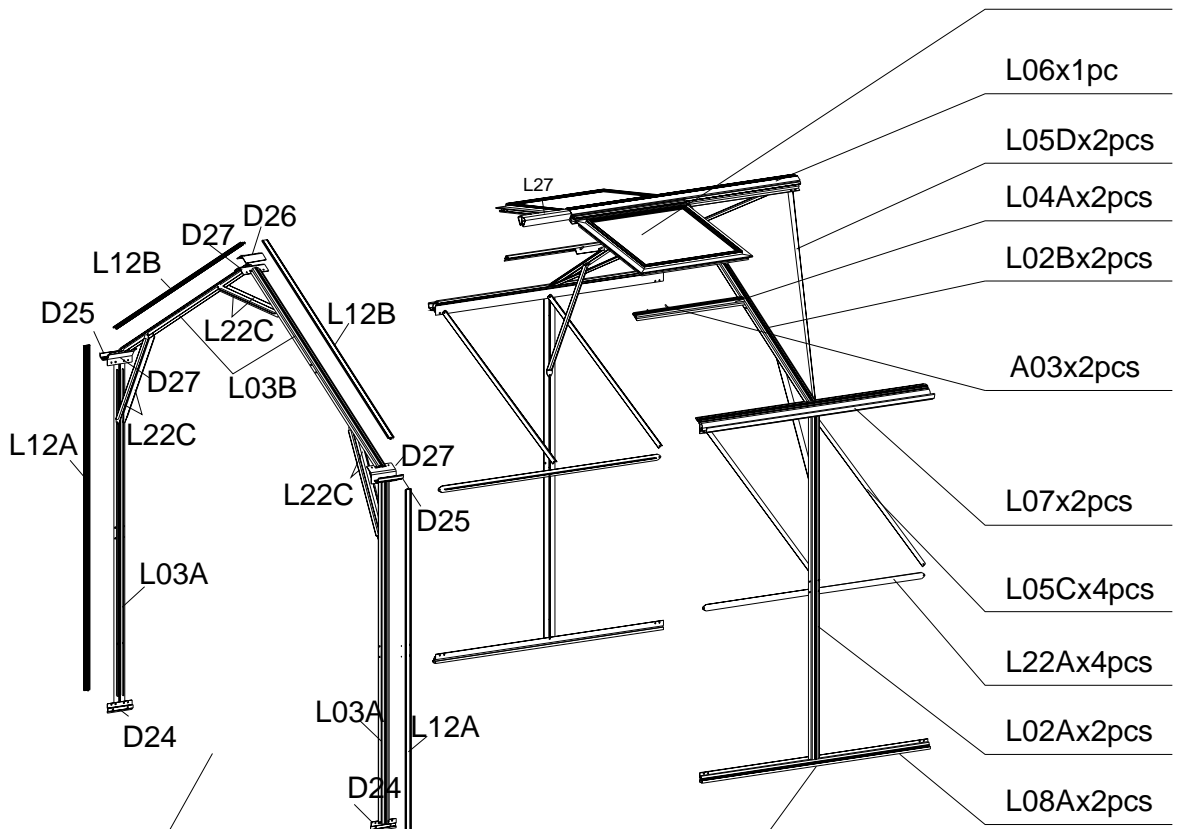
DEEL	NR	Aantal	DEEL	NR	Aantal	DEEL	NR	Aantal
	L06	1		A27	8		Y6	4
	L07	2		D24	2		Y7	2
	L08A	2		D25	2		Y9	2
	L09	2		D27	3		Y10	2
	L02A	2		D07	4			
	L02B	2		A01	2			
	L04A	2		D26	1			
	L05C	4		A03	2			
	L05D	2		D28	2			
	L22	3		S14	92			
				M6X10				
	L22A	2		M03	100			
				M6				
	L22C	6		S08	4			
				M8X60				
	L11C	4		S11	8			
				M6X20				
	L12A	4		Z22	62			
				Ø4X16				
	L12B	4		Z02	8			
				Ø4X16D				
	L12G	2		Z04	4			
				Ø4X8				
	L03A	2		Z24	2			
				M5X25				
	L03B	2						
	L15A	2						
	L19A	4						
	L19B	2						
	L20	2						
	L21A	4						
	L21B	4						
	L27	1						

Extensie pakket van 2 panelen

Montage overzicht
















Dakraam montage x 2



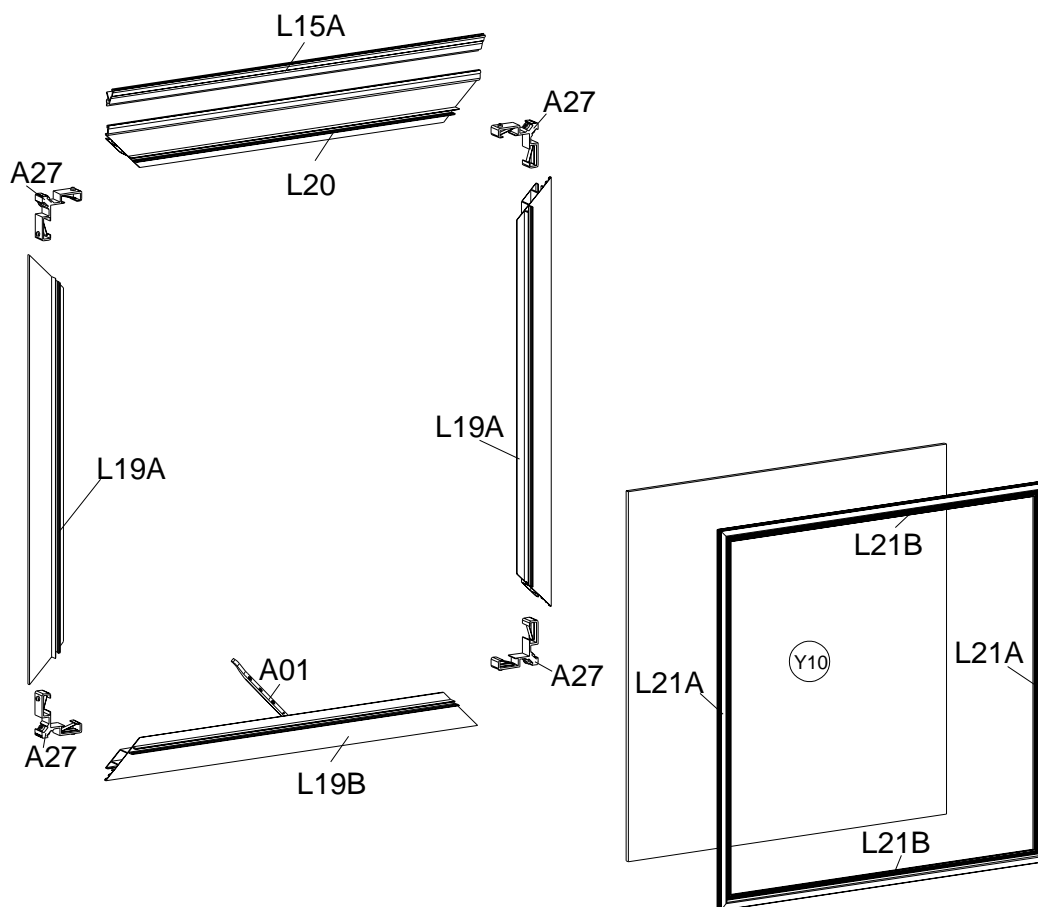
Montage-instructie voor het middendeel
(verbindt het basispakket met het
extensiepakket).

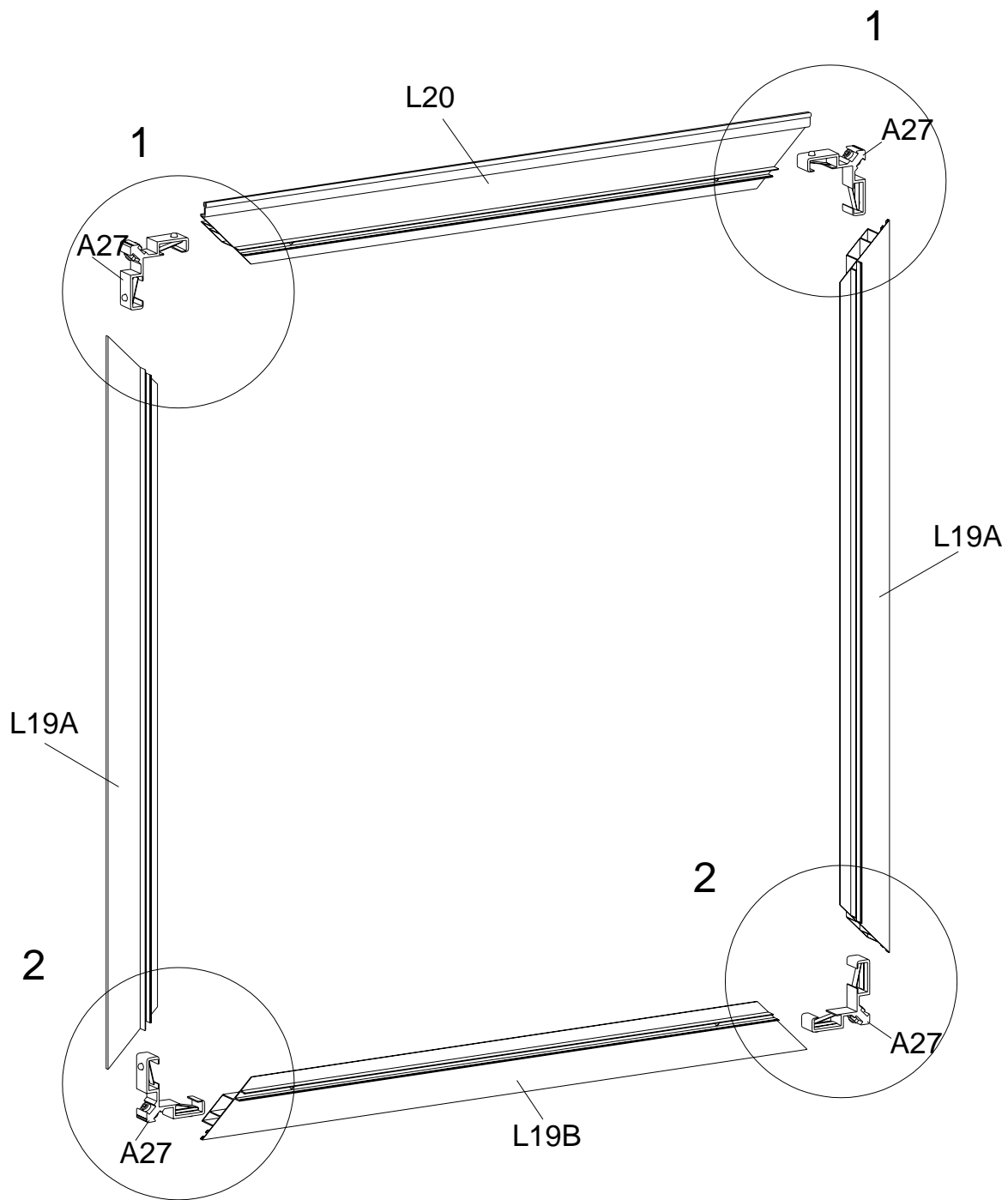
+ Extensiepakket

DEEL	NR	Aantal	DEEL	NR	Aantal	DEEL	NR	Aantal
	L15A	1		A27	4		Y10	1
	L19A	2		Z22	8			
	L19B	1		Z02				
	L20	1	Z04	4				
				Z04	2			
				Ø4X16D	4			
				Ø4X8	2			
	L21A	2						
	L21B	2						
	A01	1						

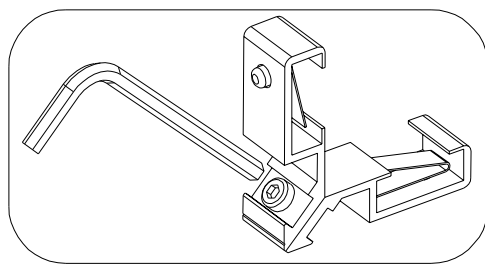
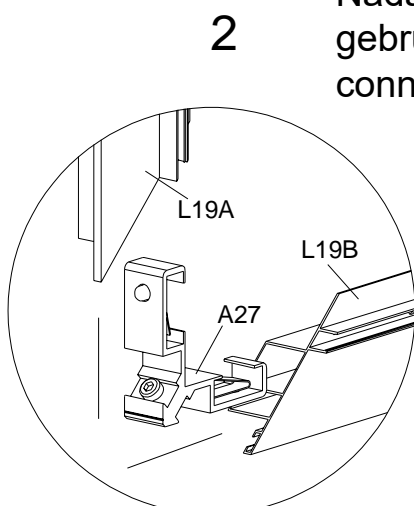
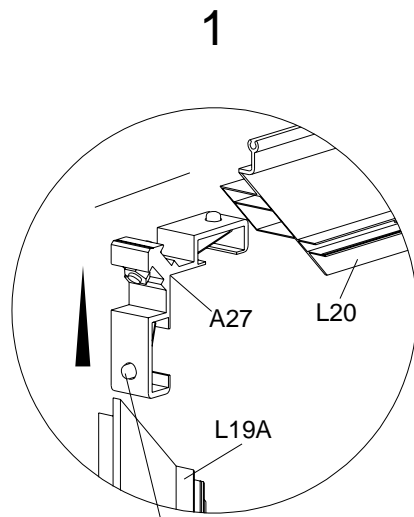
DAKRAAM

Montage

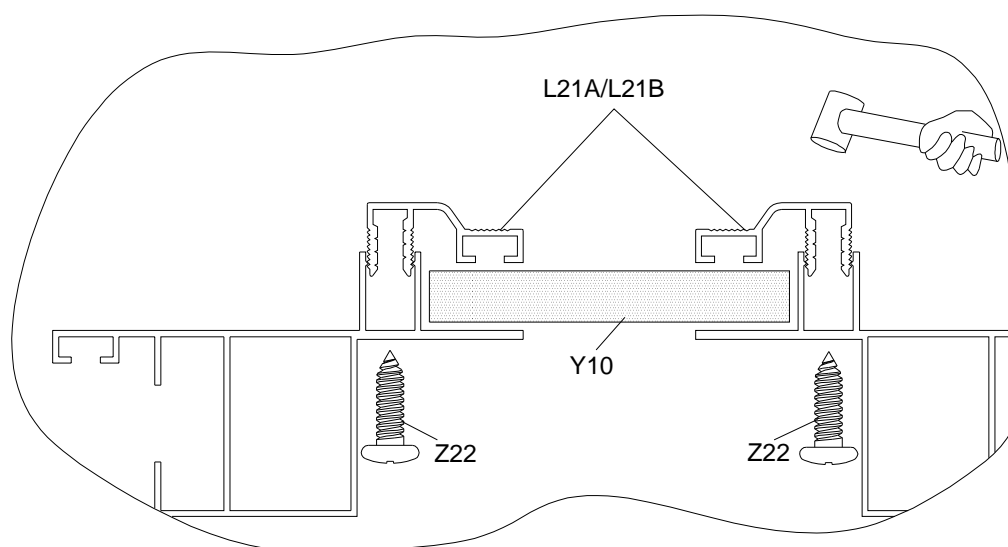
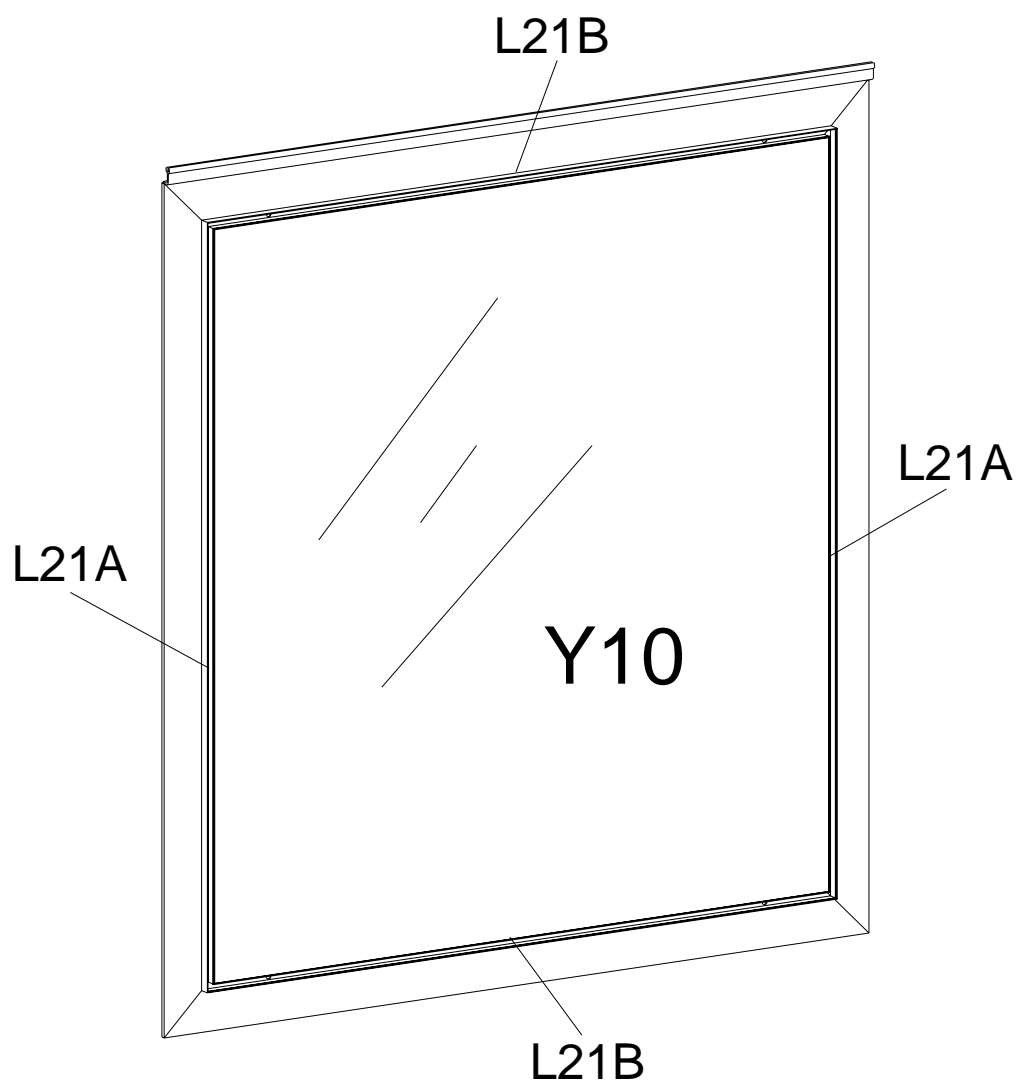




Nadat connector A27 is gemonteerd, gebruikt u het gat in het profiel om de connector vast te draaien.

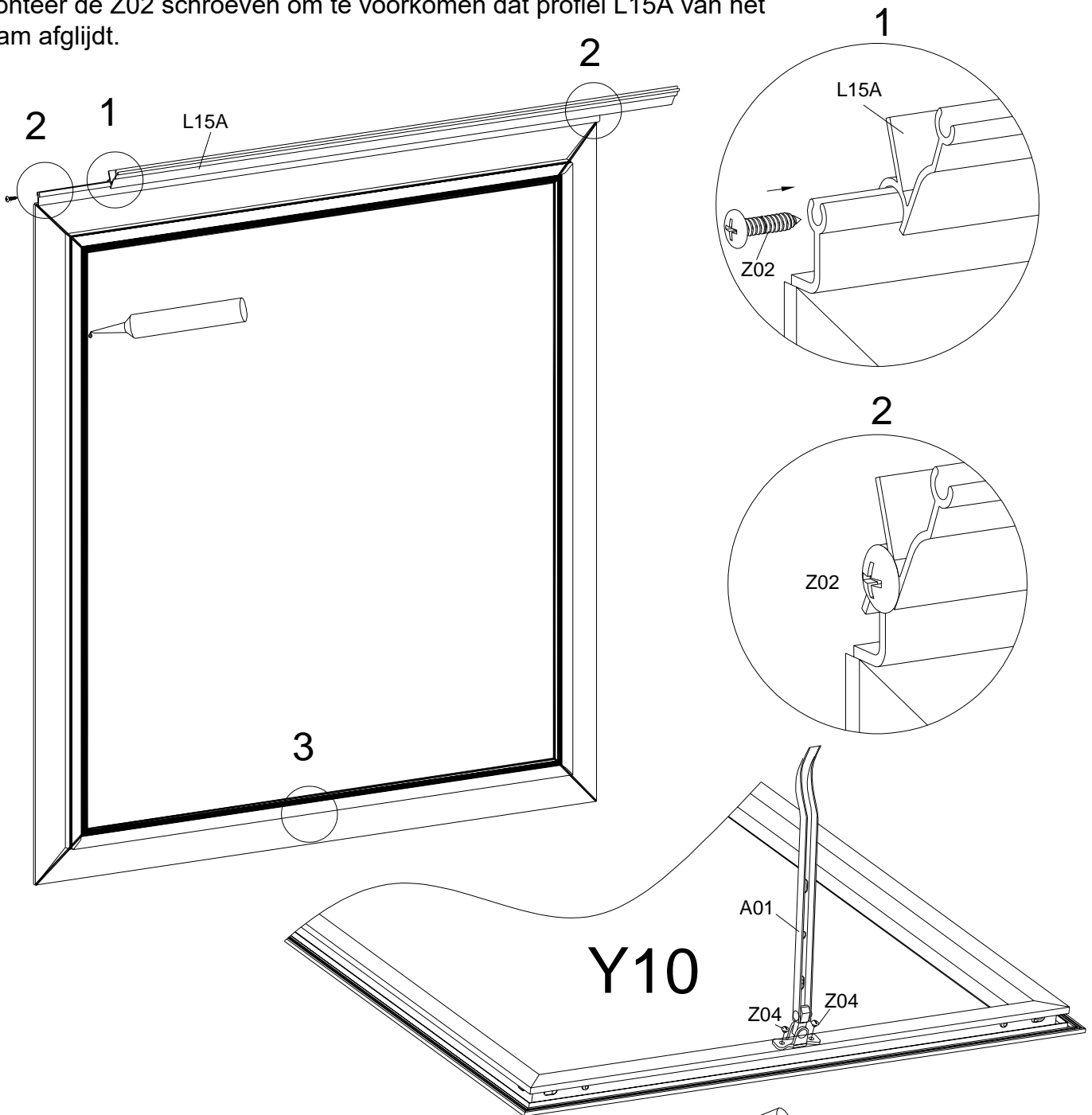


Druk de knop op de connector A27 in voordat u deze in het uiteinde van het frameprofiel steekt

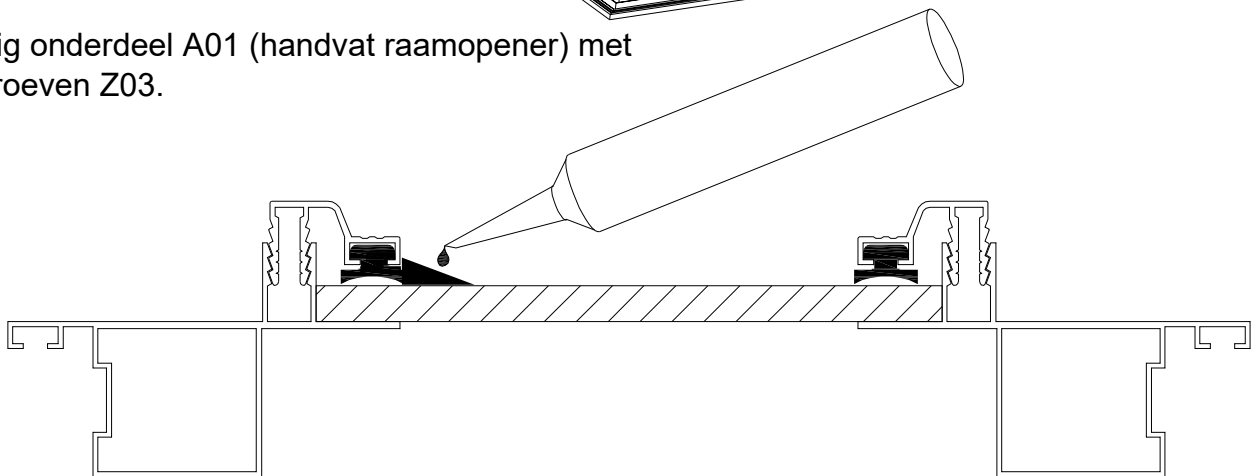


Het pc/glaspaneel Y10 hoort losjes op zijn plaats gehouden te worden door de afdekkappen, profielen L121 A en B (plaats rubber in de profielen wanneer u glas heeft!). Plaats de afdekkap voorzichtig in de juiste positie met de rubberen slaghamer. Bevestig dan de afdekkap met Z22 schroeven.

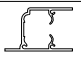
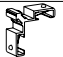

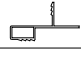


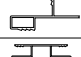
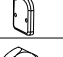



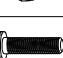








Monteer de Z02 schroeven om te voorkomen dat profiel L15A van het raam afglijdt.



Bevestig onderdeel A01 (handvat raamopener) met de schroeven Z03.



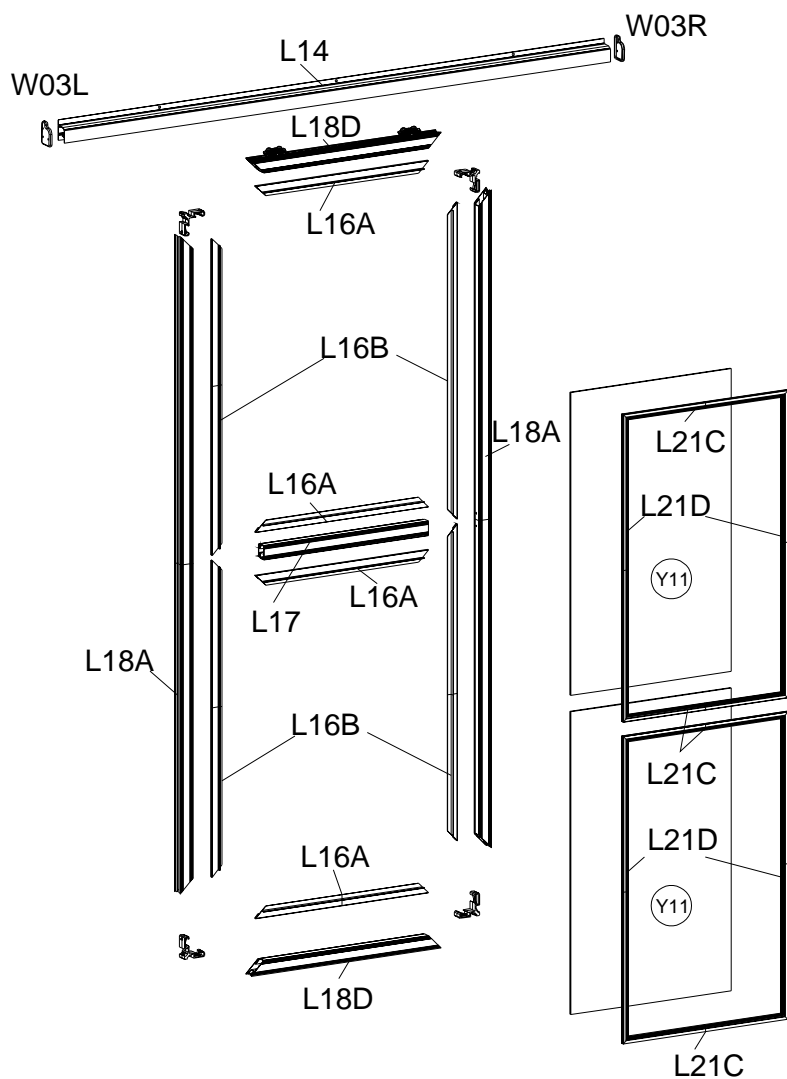
ADVIES: om te voorkomen dat er water lekt, adviseren wij om alle kieren tussen het frame en paneel Y10 dicht te kitten.

DEEL	NR	Aantal	DEEL	NR	Aantal	DEEL	NR	Aantal
	L14	1		A28	4		Y11	2
	L16A	4		H18	2		H20	2
	L16B	4		J12R/L	1/1			
	L17	1		S14 M6X10	3			
	L18A	2		M03 M6	3			
	L18D	2		S12 M8X30	2			
	L21C	4		M06 M8	2			
	L21D	4		Z22 Ø4X16	16			
				Z02 Ø4X16D	6			
				Z12 Ø4X50	4			

DEUR

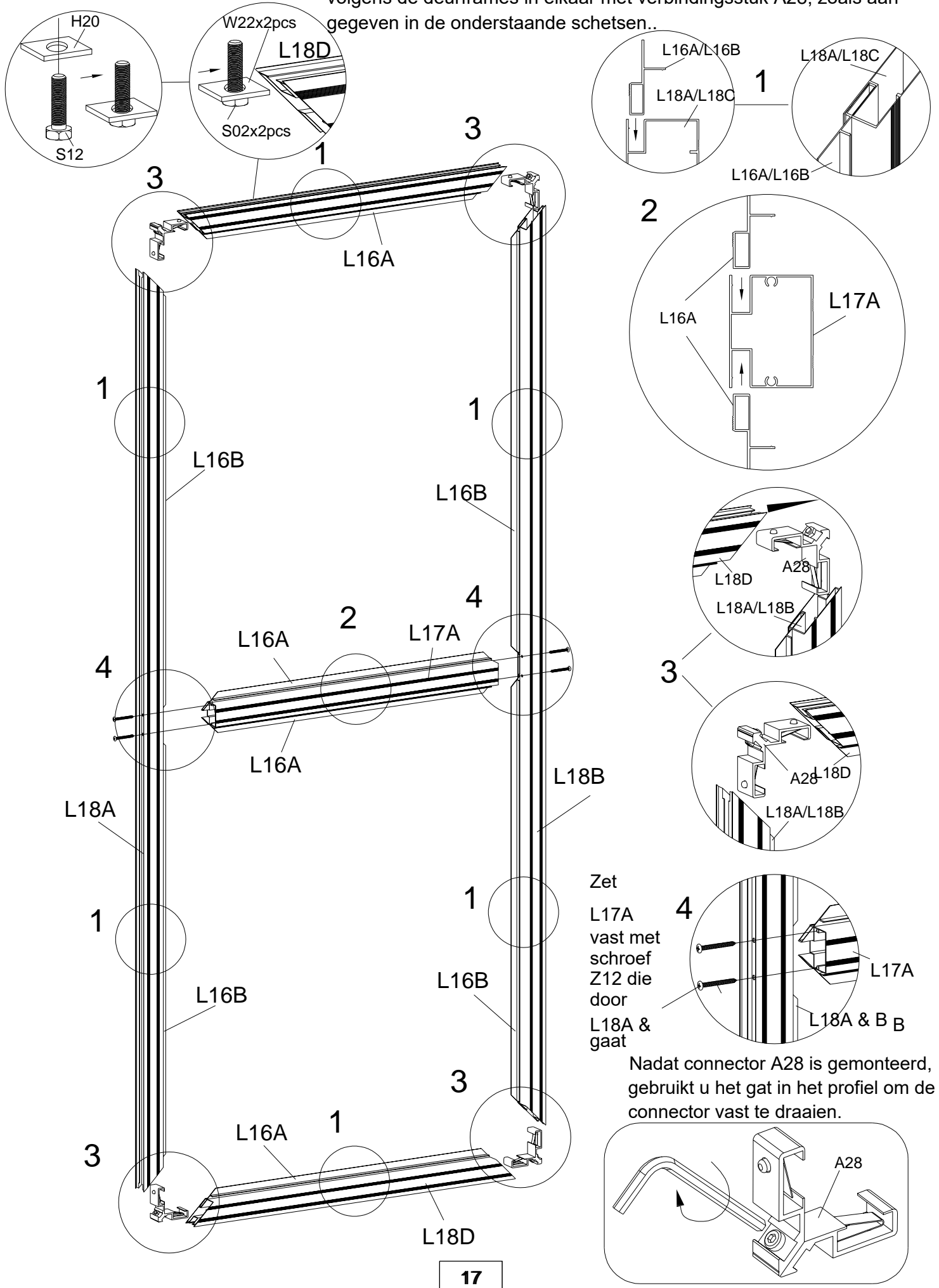
Montage

Frames



Aluminium strips

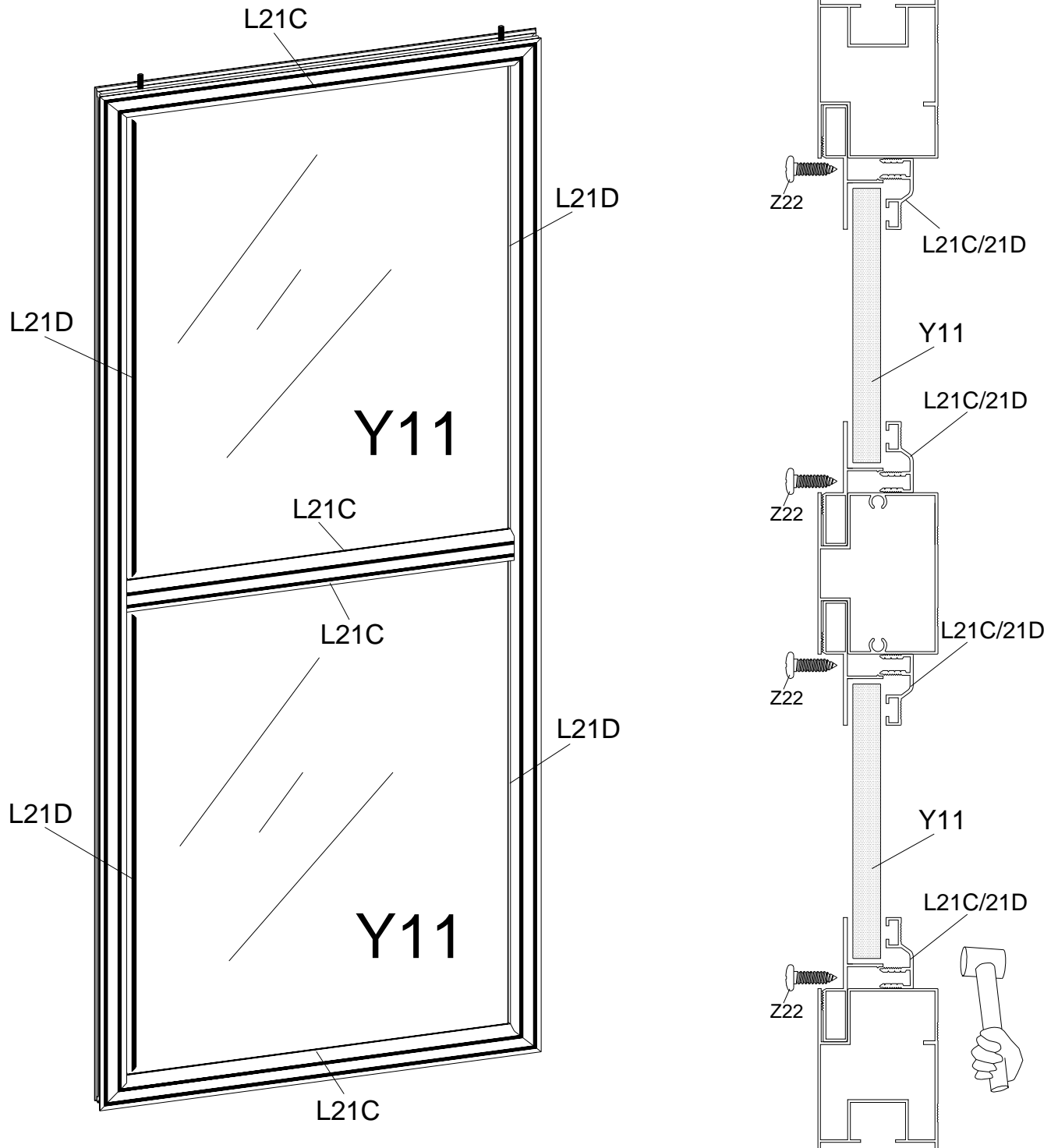
Schuif L16A in L17A en L18D. Schuif L16B in L18A en L18B. Zet vervolgens de deurframes in elkaar met verbindingstuk A28, zoals aangegeven in de onderstaande schetsen..



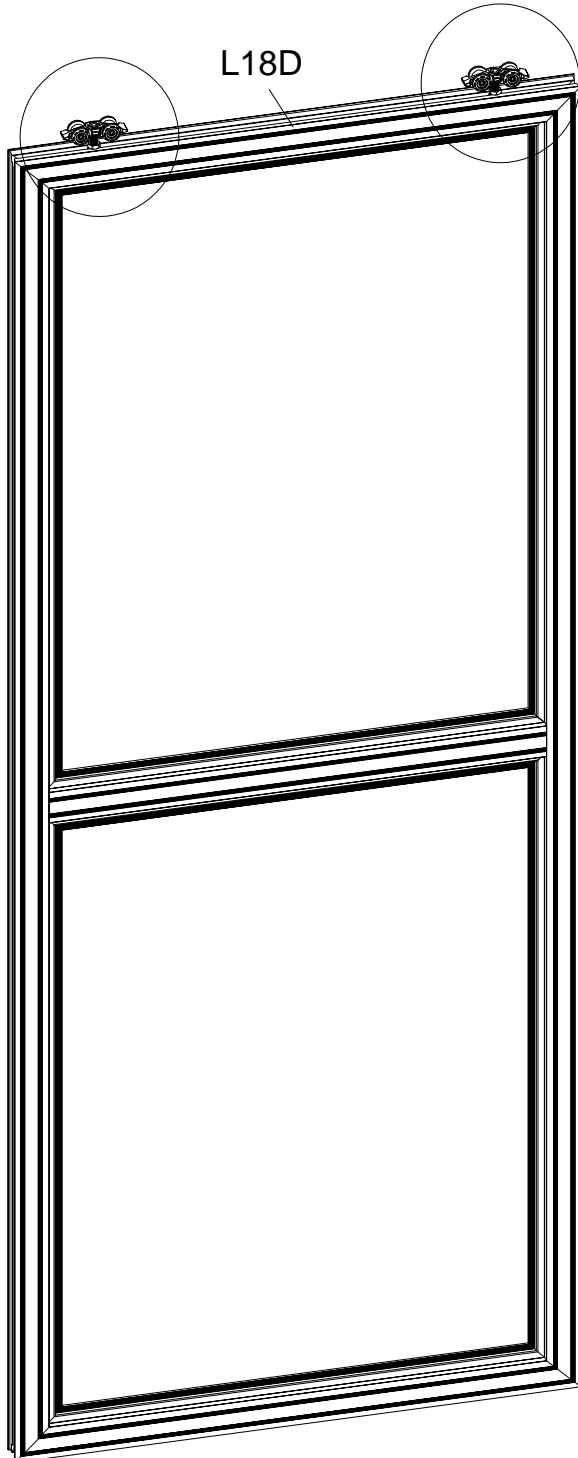
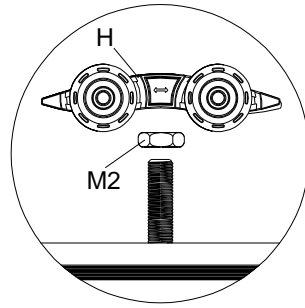
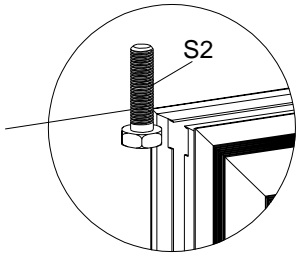
Zet L17A vast met schroef Z12 die door L18A & gaat

Nadat connector A28 is gemonteerd, gebruikt u het gat in het profiel om de connector vast te draaien.

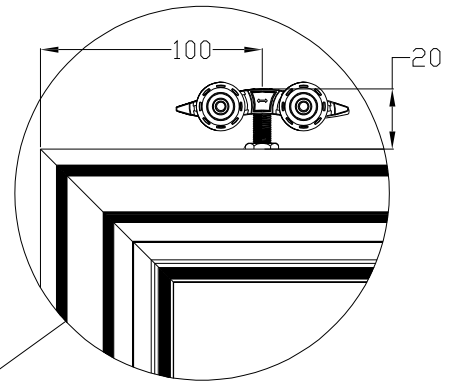
Het pc/glaspaneel Y11 hoort losjes op zijn plaats gehouden te worden door de afdekkappen, profielen L121 C en D (plaats rubber in de profielen wanneer u glas heeft!). Plaats de afdekkap voorzichtig in de juiste positie met de rubberen slaghamer. Bevestig dan de afdekkap met Z22 schroeven.



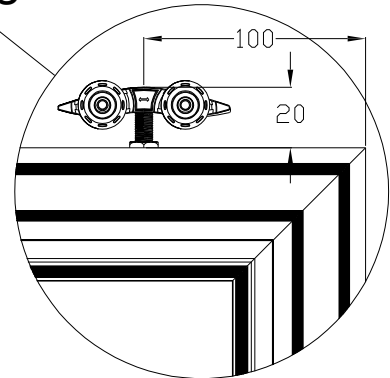
Schuif 2x S12 in L18D (hou 100mm afstand van elke rand). Zet S12 vast met een M06-bout en draai de wielen H18 om vrije beweging te garanderen.



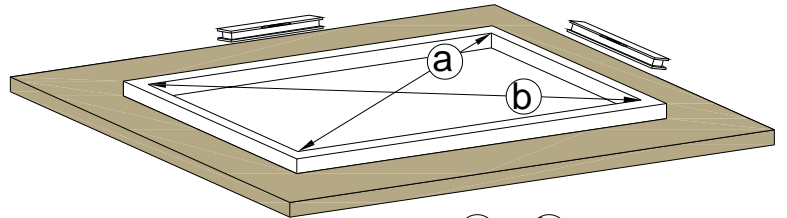
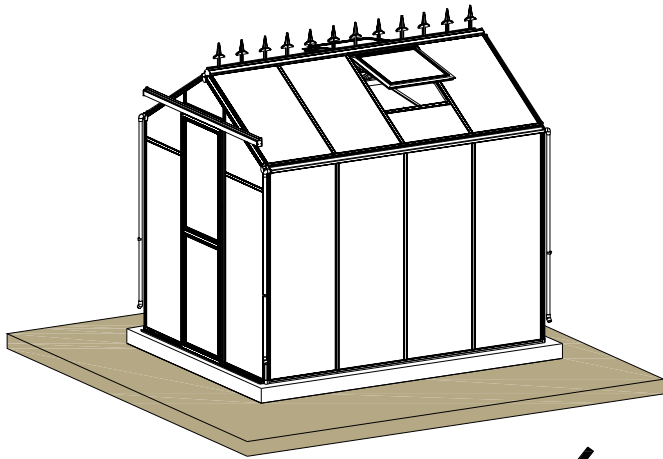
* Dit is de methode om de deur hoogte goed in te stellen



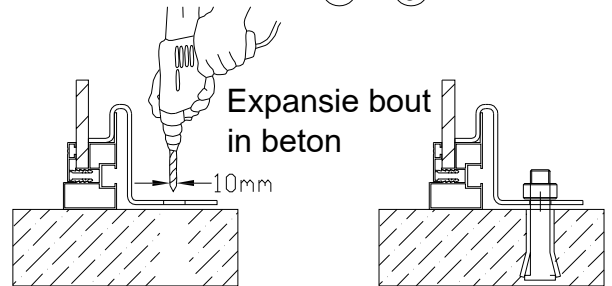
Na montage



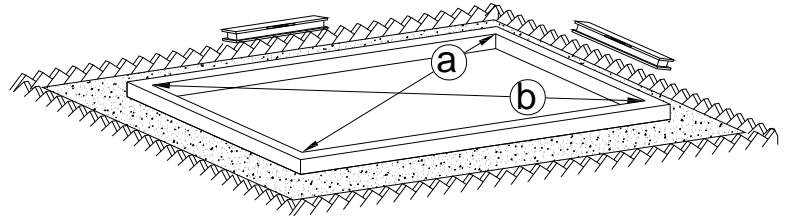
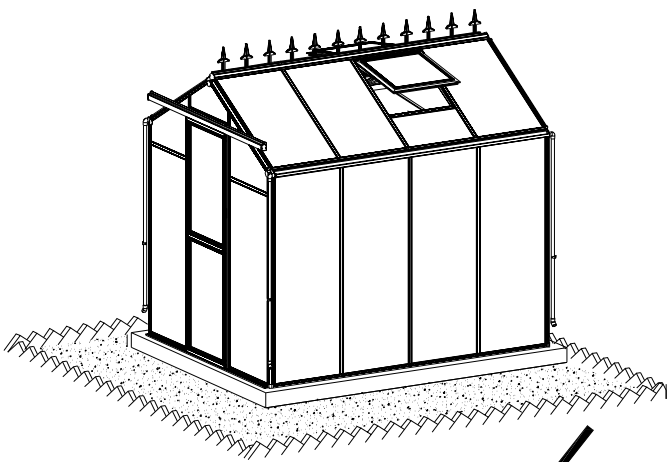
VLOER Montage



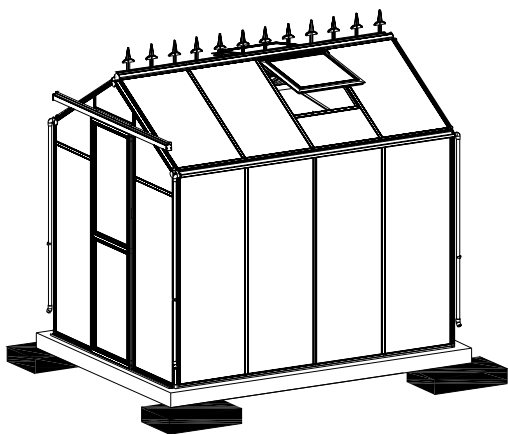
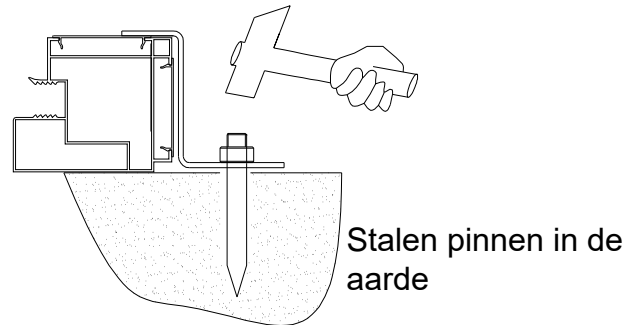
$a = b$



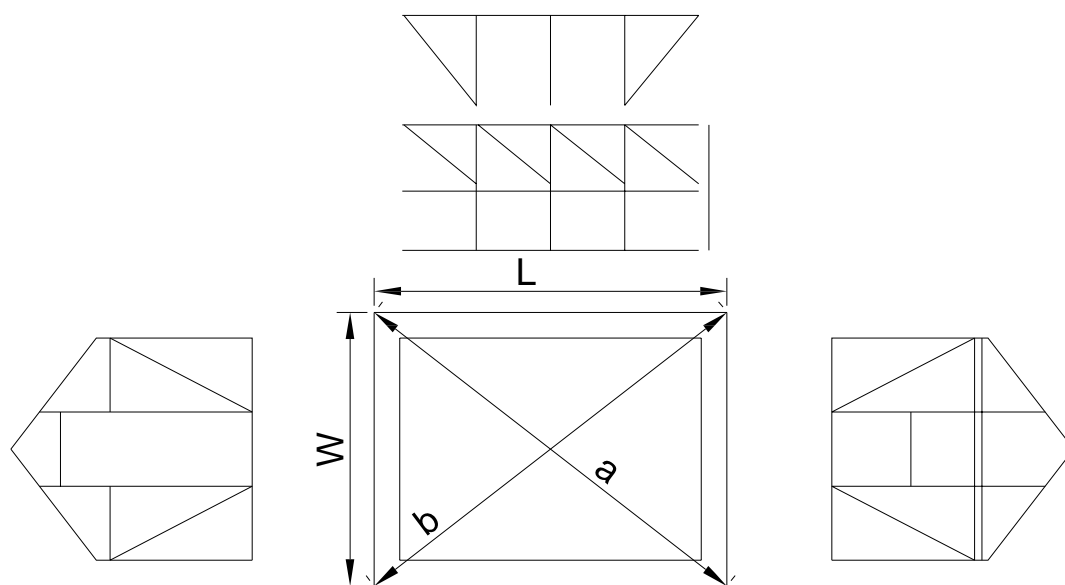
Het is essentieel dat de afmetingen $a + b$ hetzelfde zijn om ervoor te zorgen dat de basis vierkant is.



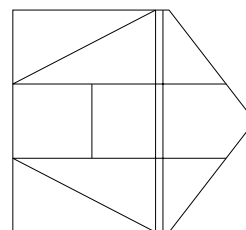
$a = b$



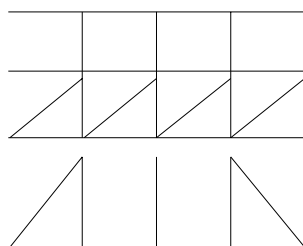
Alleen ondersteuning op de hoeken is onvoldoende.



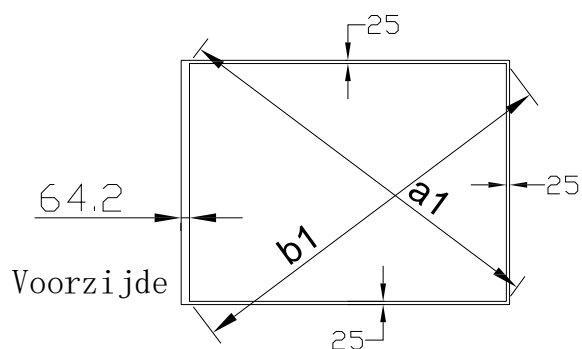
Voorzijde



Achterzijde



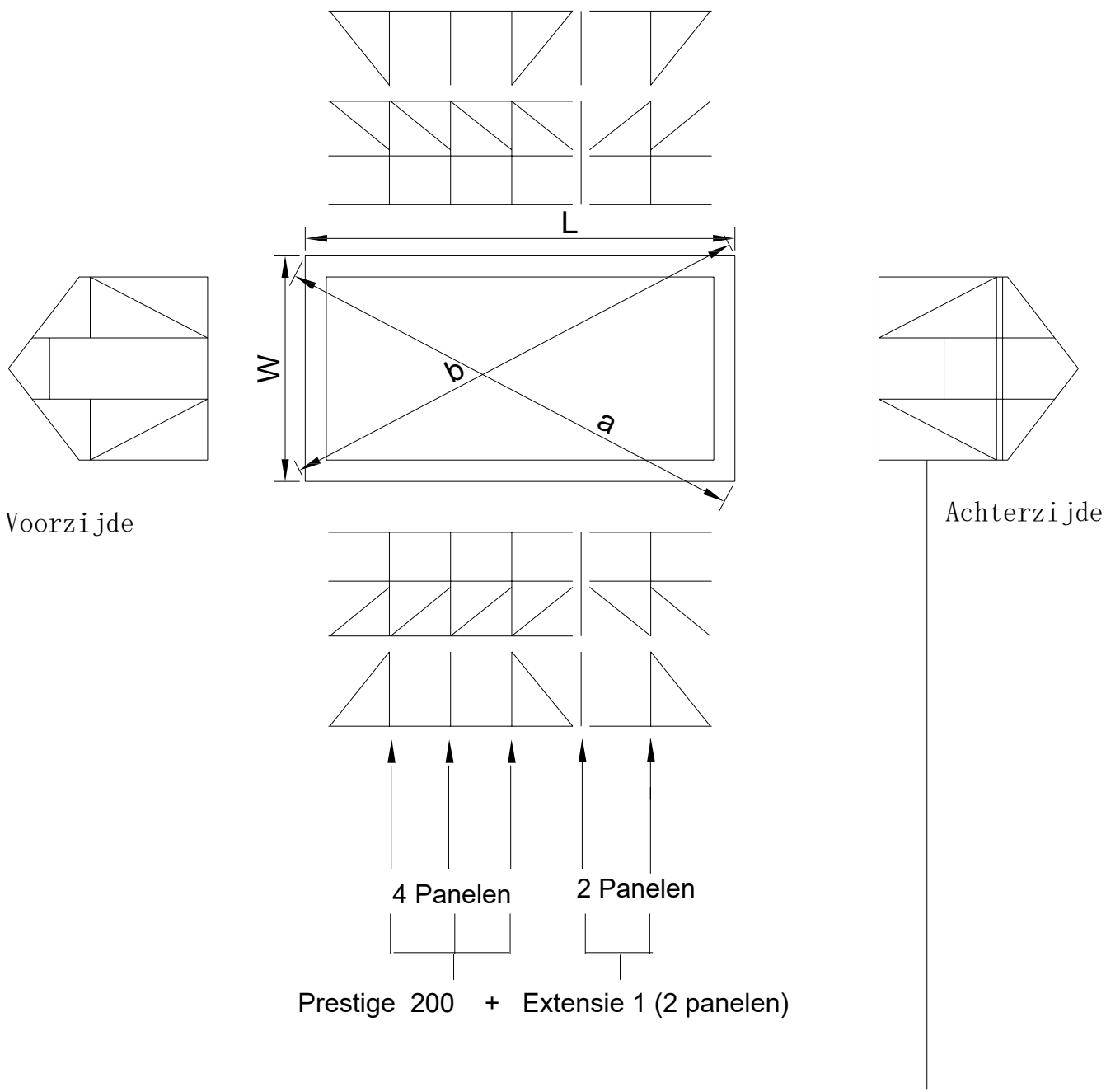
4 Panelen



Voorzijde

Model MM	Prestige 200	Prestige 400	Prestige 600	Prestige 800	Prestige 1000	etc.
W _(mm)	1910.7	1910.7	1910.7	1910.7	1910.7	
L _(mm)	2567.4	3802.4	5037.4	6272.4	7507.4	
a=b _(mm)	3200.4	4255.5	5387.6	6557	7746.7	
a1=b1 _(mm)	3098.5	4124.9	5227.6	6367.1	7526.6	

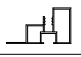
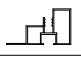
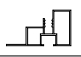
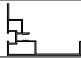



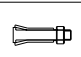



- * W= Buitenbreedte van vloerprofielen
- * L= Buitenlengte van vloerprofielen
- * a=b= Buitendiagonaal van vloerprofielen
- * a1=b1= Binnendiagonaal van vloerprofielen

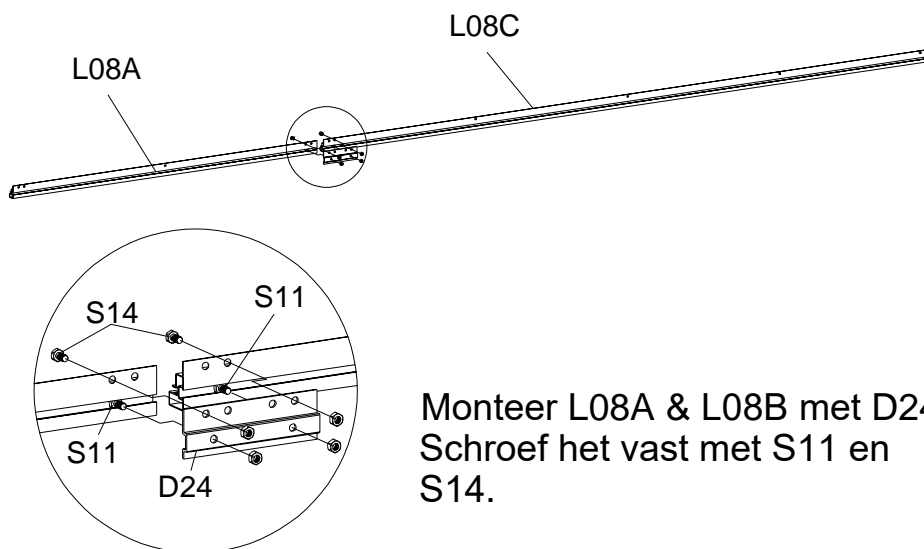


* Het basis model, Prestige 200, kan eenvoudig verlengd worden door een extensiepakket wat bestaat uit 2 panelen.

FRAME montage

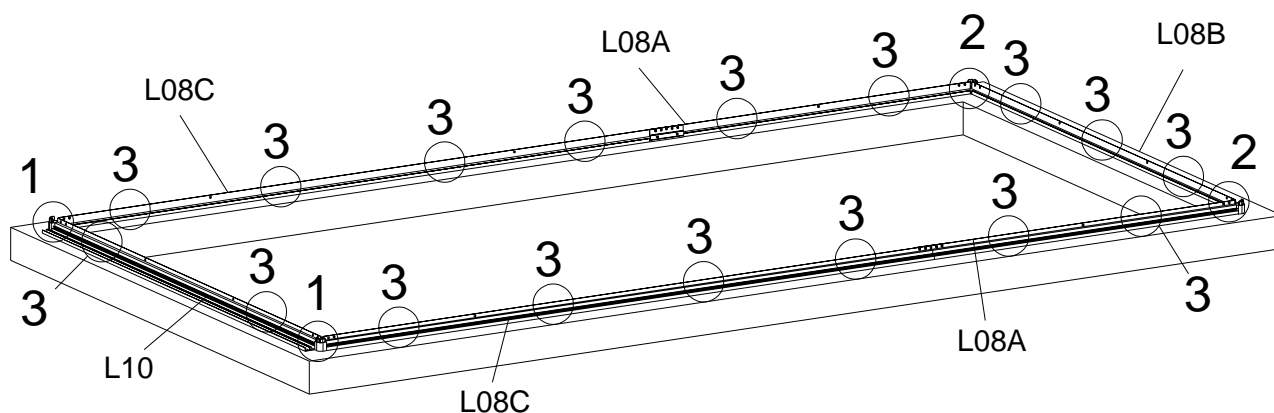
LET OP: De volgende stappen zijn montage vb. voor het basis model Prestige 200 + 1 extensiepakket. Als u alleen het basismodel Prestige 200 koopt, krijgt u alleen profiel L08C, geen profiel L08A. Als uw tuinkas bestaat uit meerdere extensie pakketten dan heeft u meer D24 verbindingsplaten om de L08C en L08A's aan elkaar te koppelen.

DEEL	NR	Aantal
	L08A	2
	L08B	1
	L08C	2
	L10	1
	D07	17
	D24	2
	J11	4
	S08 M8X60	17
	S11 M6X20	4
	S14 M6X10	8
	M03 M6	12

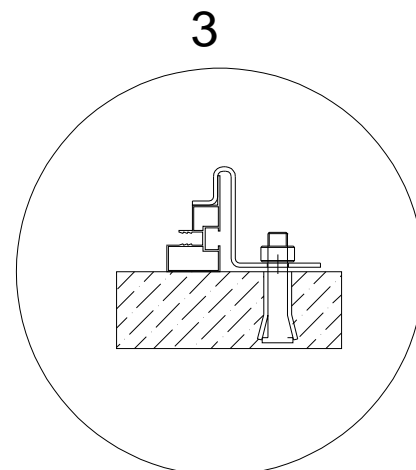
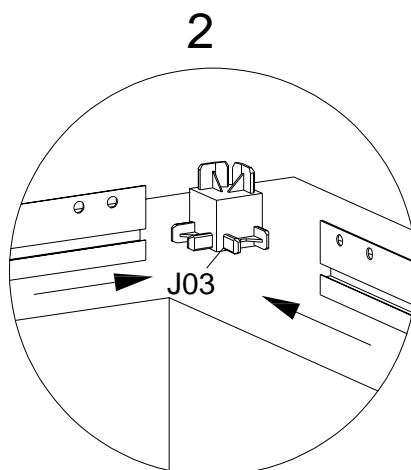
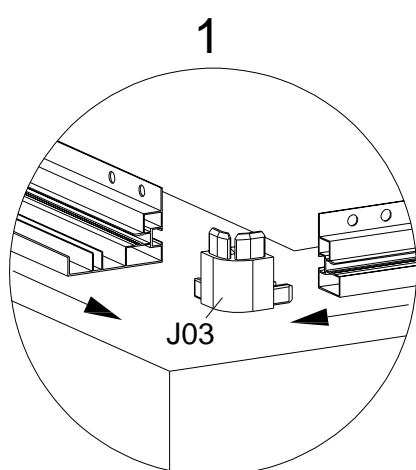


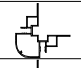
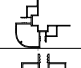
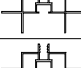






Monteer L08A & L08B met D24. Schroef het vast met S11 en S14.

Leg eerst alle profielen, verbindingsstukken en ankerhaken op hun plaats.

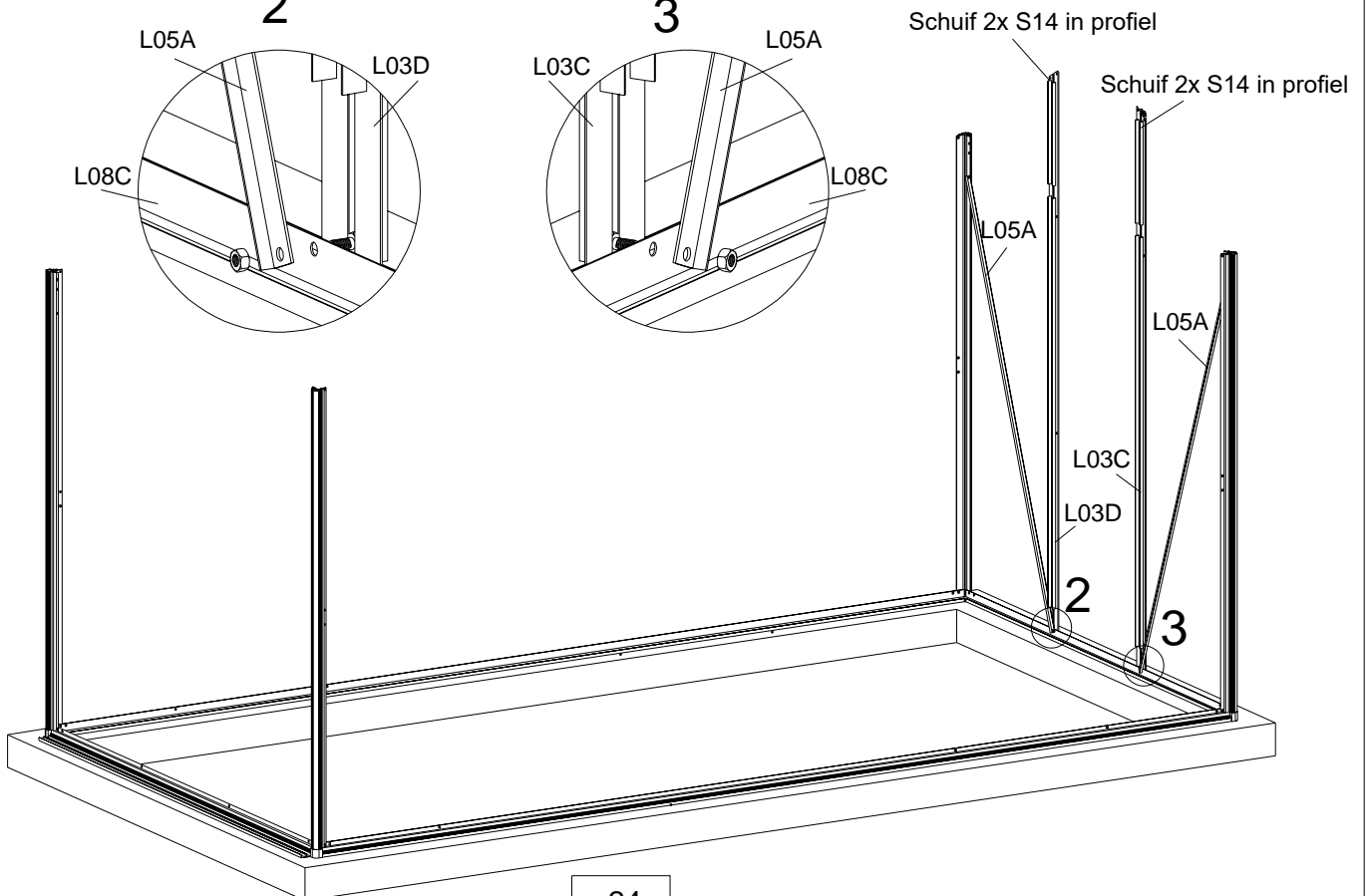
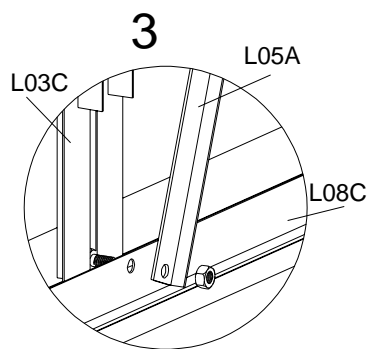
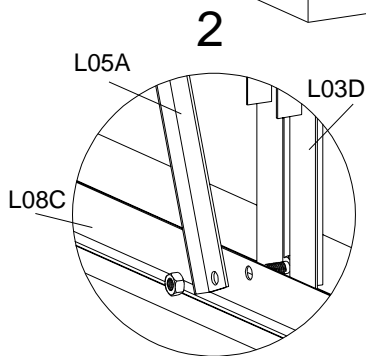
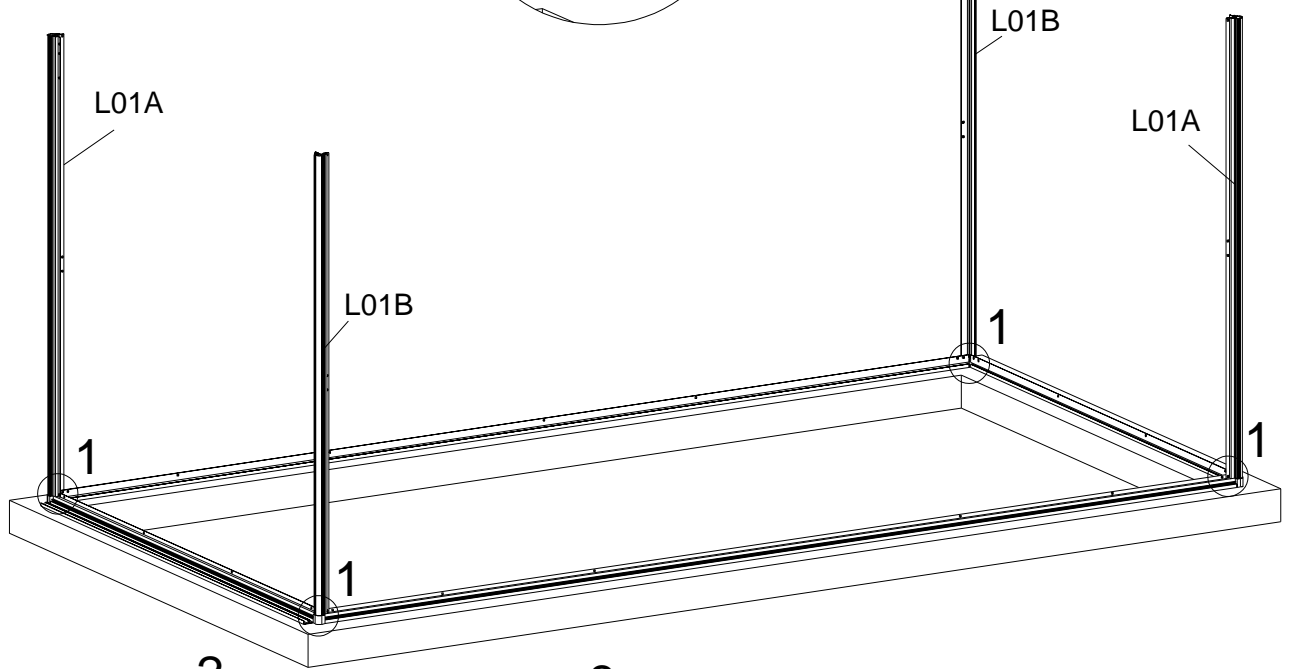
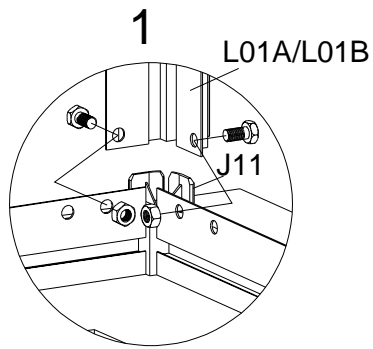


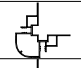
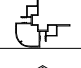
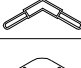
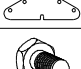


* Het is essentieel dat profiel L10 vlak en horizontaal ligt om een soepele werking van de deur te garanderen.

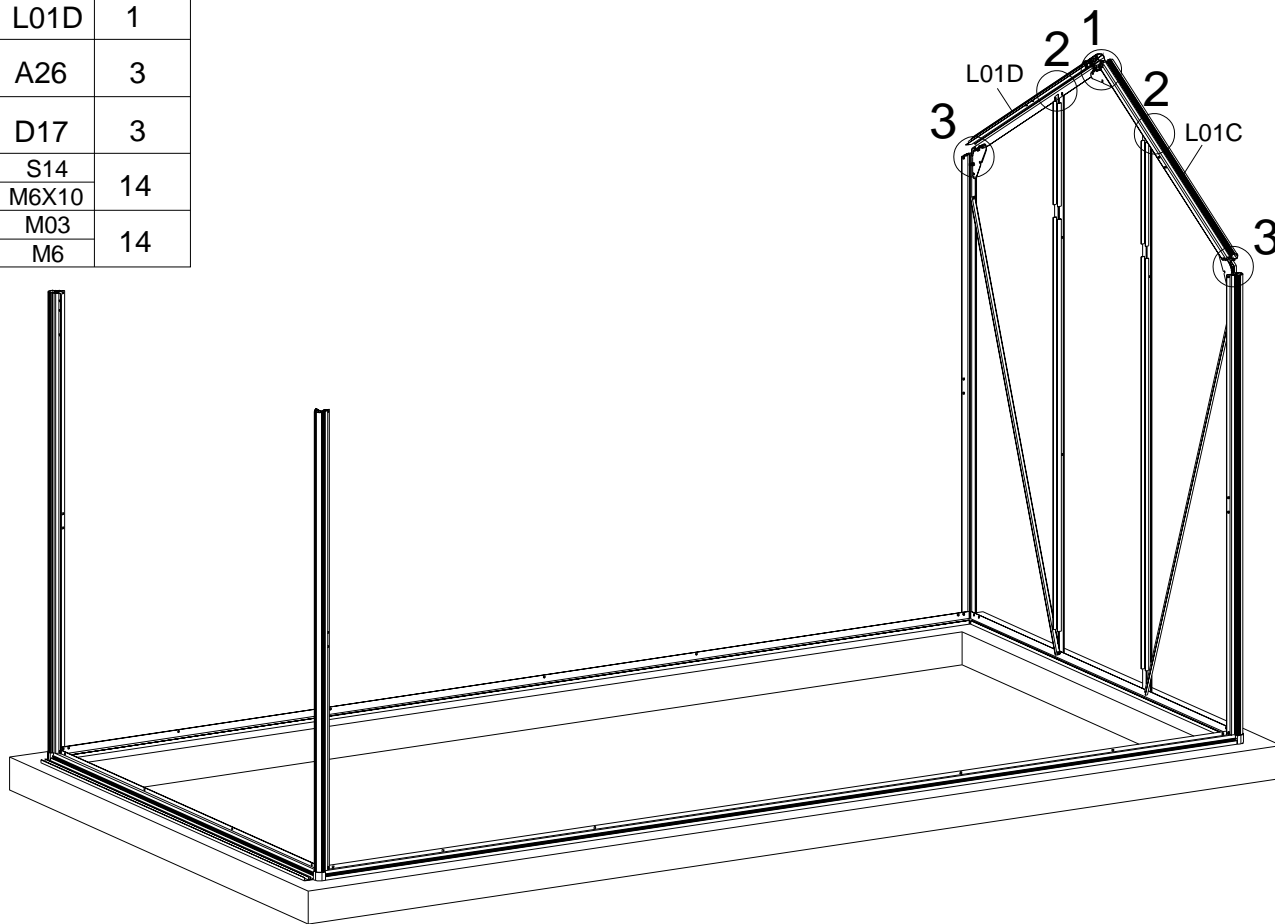


DEEL	NR	Aantal
	L01A	2
	L01B	2
	L03C	1
	L03D	1
	L05A	2
	S14	14
	M6X10	
	M03	14
	M6	

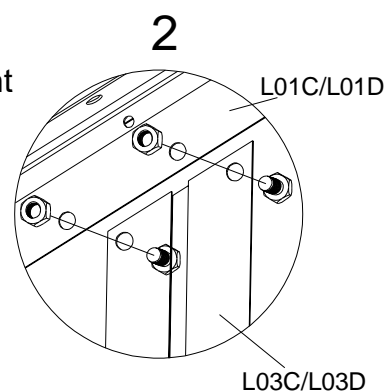
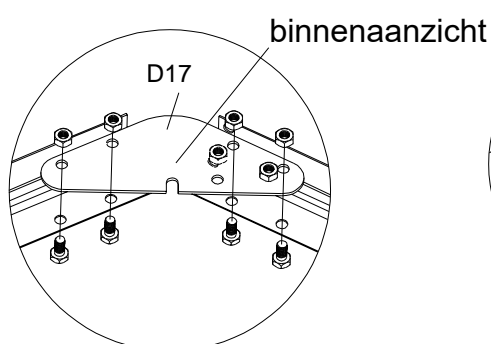
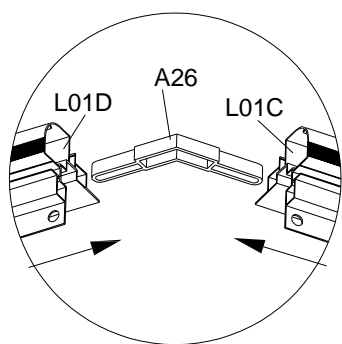
Installeer de hoekstijlen zoals afgebeeld en zet ze vast met de meegeleverde bouten en moeren.



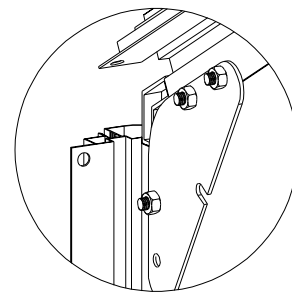
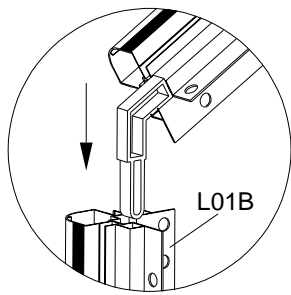
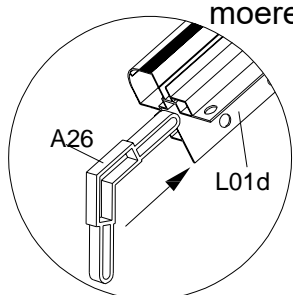
DEEL	NR	Aantal
	L01C	1
	L01D	1
	A26	3
	D17	3
	S14 M6X10	14
	M03 M6	14

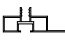






- 1** Schuif connector A26 in L01C en L01D om ze te verbinden. Gebruik onderdeel D17 om alles vast te zetten met de bijgeleverde bouten en moeren.

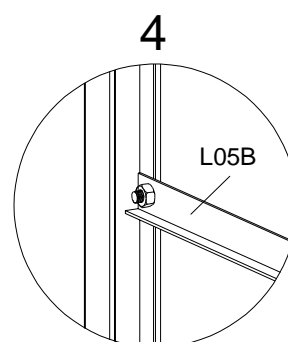
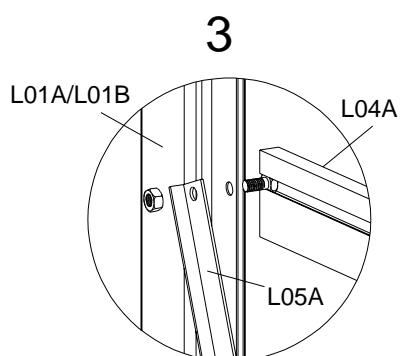
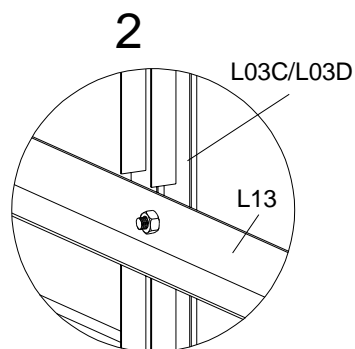
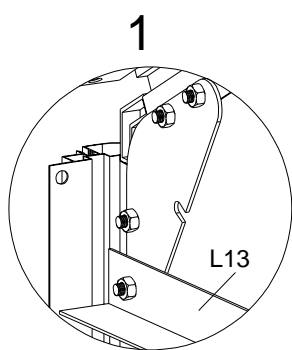
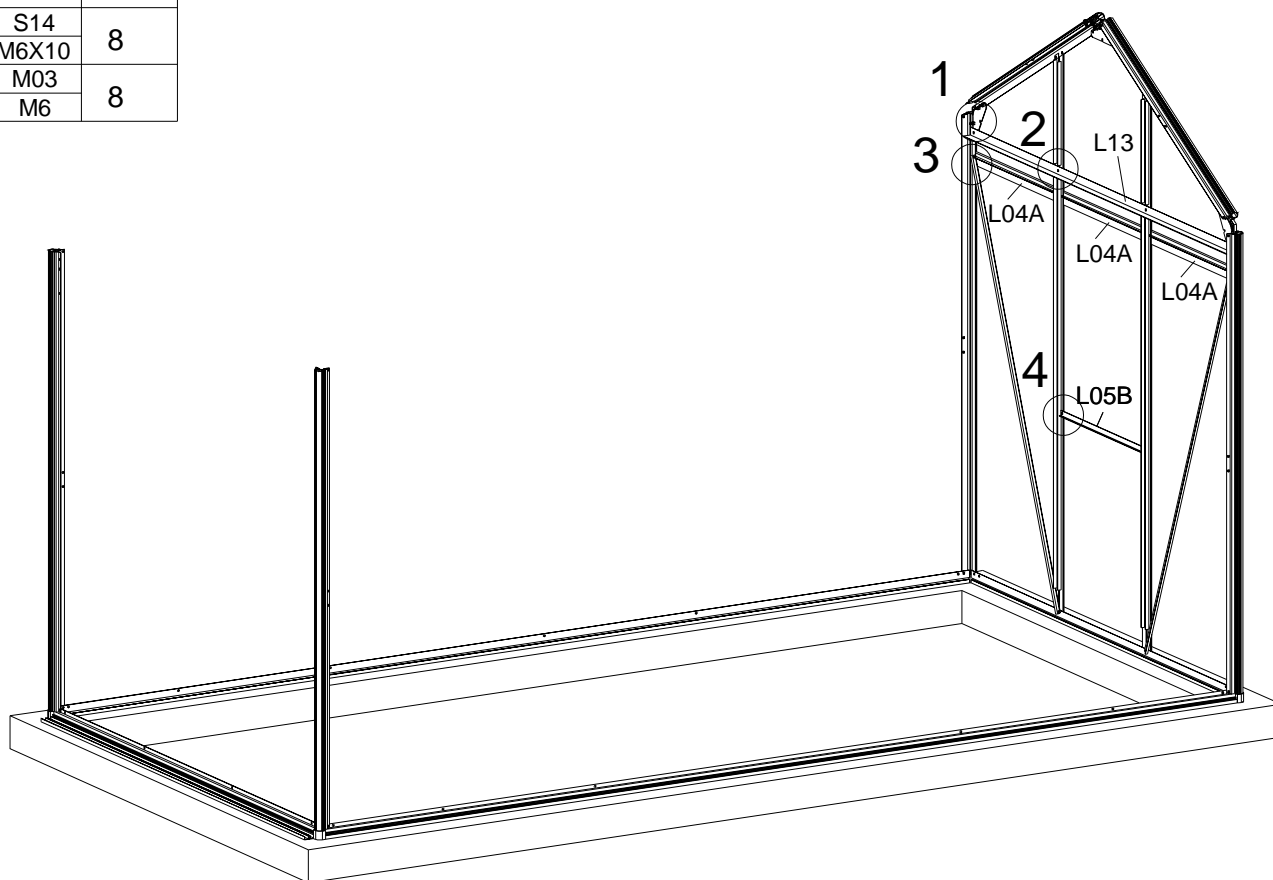


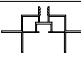
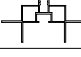
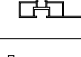






- 3** Sluit L01B aan op L01D en L01A op L01C mbv connector A26. Gebruik onderdeel D17 om alles vast te draaien met de meegeleverde bouten en moeren.



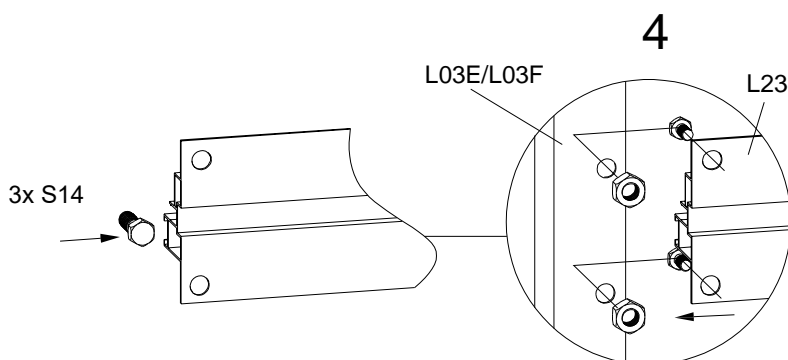
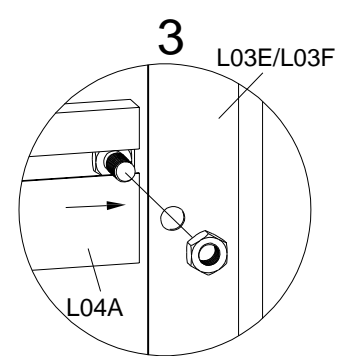
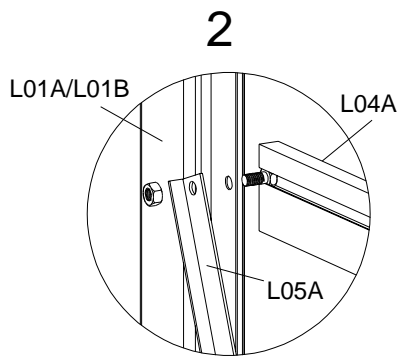
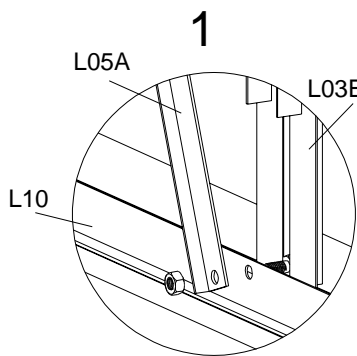
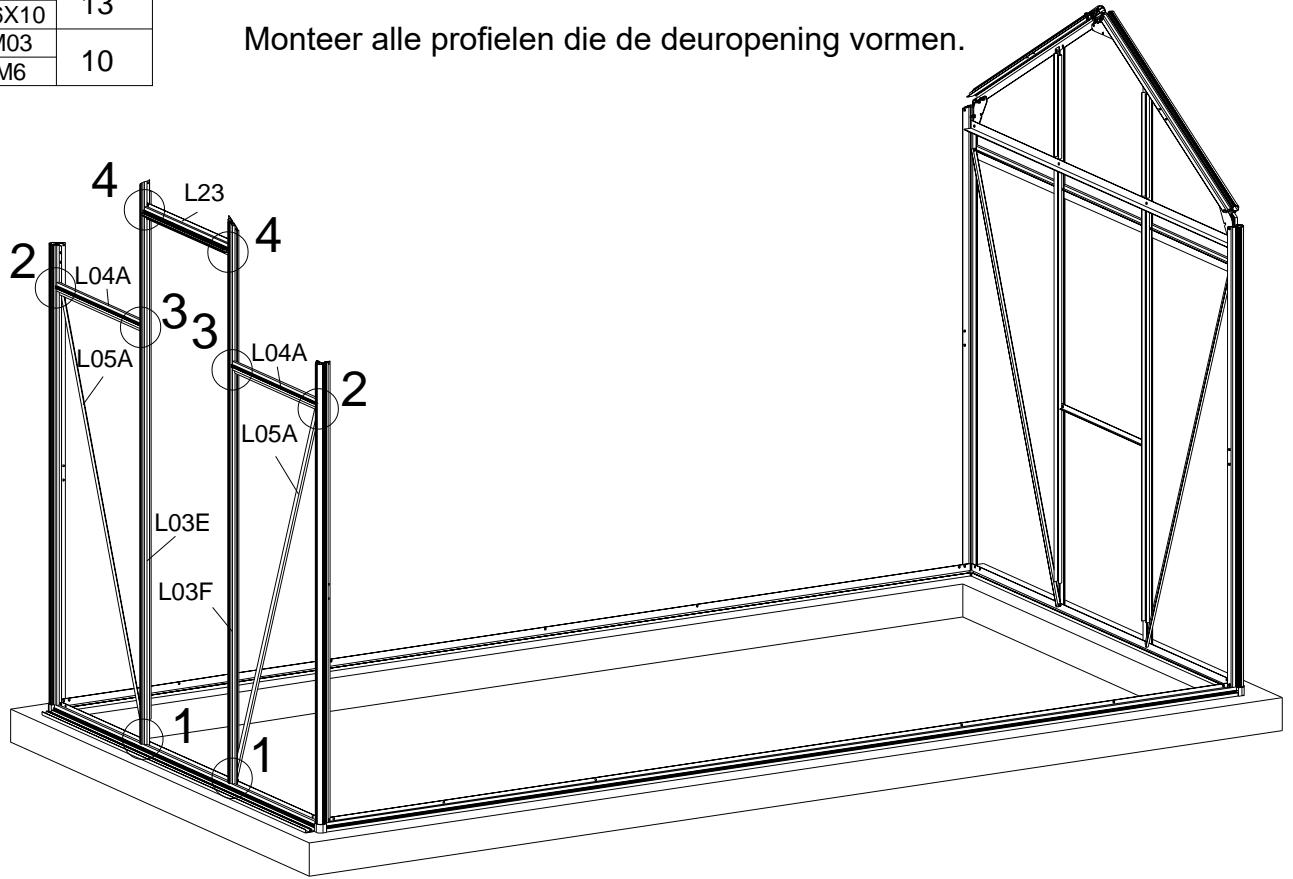
DEEL	NR	Aantal
	L04A	3
	L05B	1
	L13	1
	S14 M6X10	8
	M03 M6	8

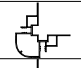
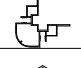
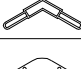
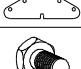


Monteer het profiel L13 horizontaal in de achterwand. Monteer vervolgens profielen L04A en L05B met de meegeleverde bouten en moeren..



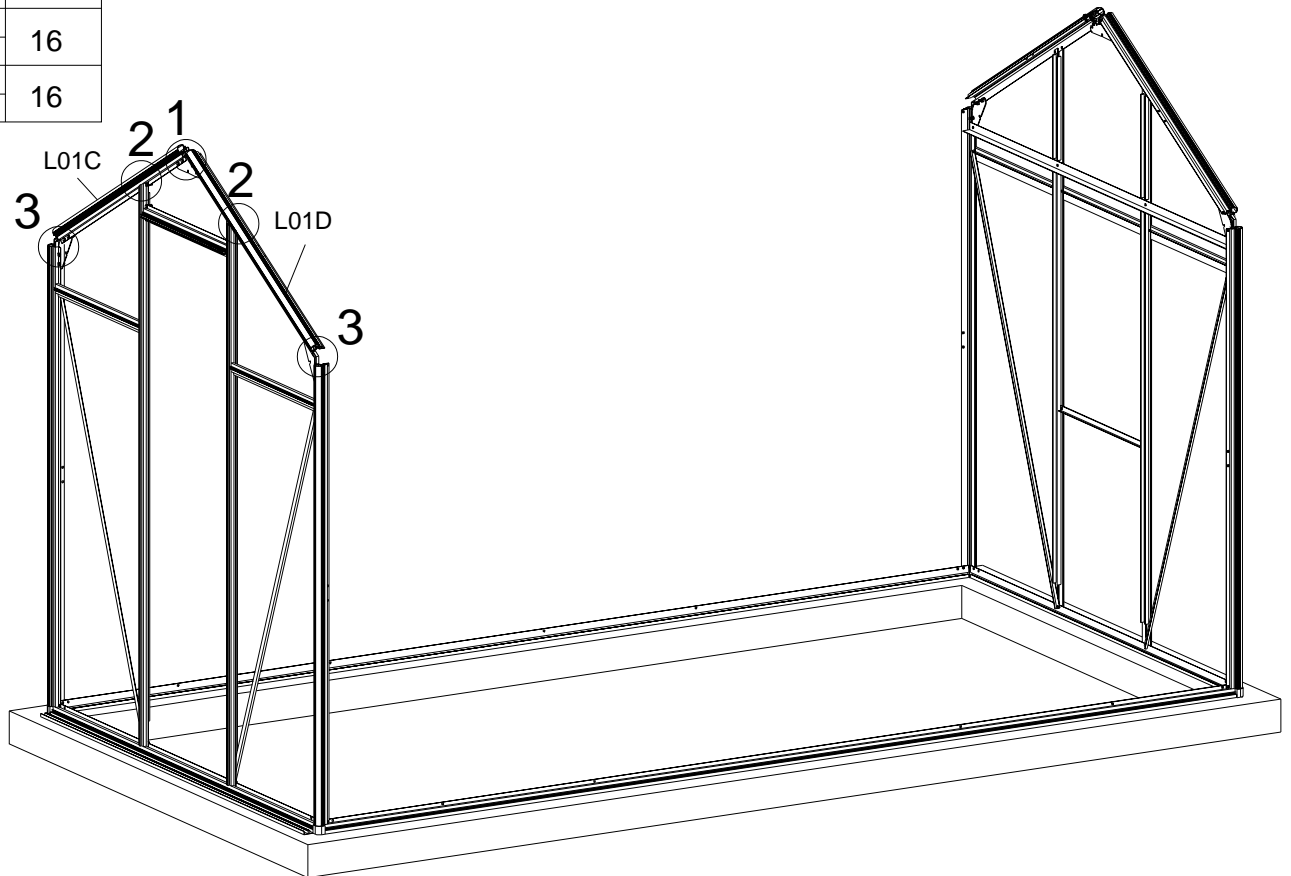
DEEL	NR	Aantal
	L03E	1
	L03F	1
	L04A	2
	L05A	2
	L23	1
	S14	13
	M6X10	
	M03	10
	M6	

Monteer alle profielen die de deuropening vormen.



DEEL	NR	Aantal
	L01C	1
	L01D	1
	A26	3
	D17	3
	S14 M6X10	16
	M03 M6	16

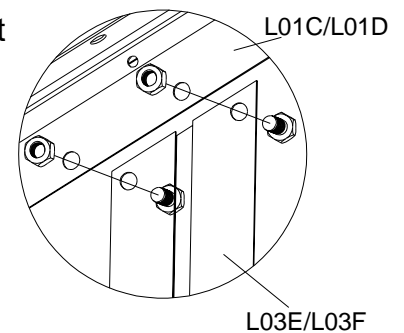
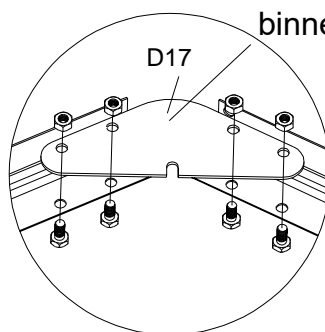
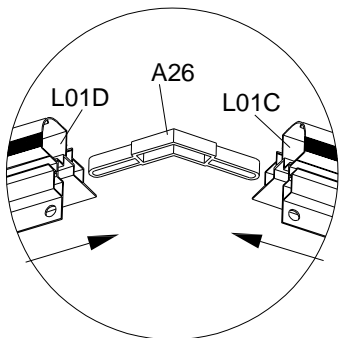
* Let op: u dient na de opbouw van de voor- en achterwand deze tijdelijk te ondersteunen totdat het hele frame klaar is.



Schuif connector A26 in L01C en L01D om ze te verbinden. Gebruik onderdeel D17 om alles vast te zetten met de bijgeleverde bouten en moeren.

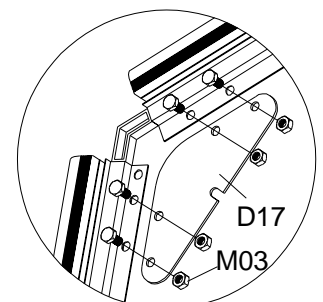
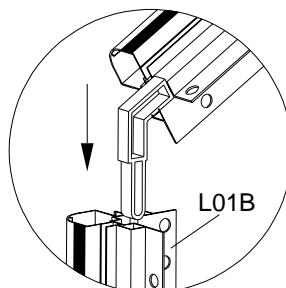
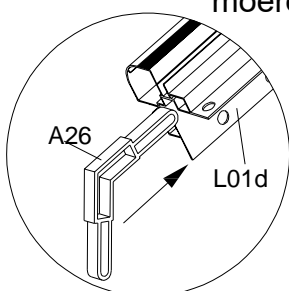
1

2

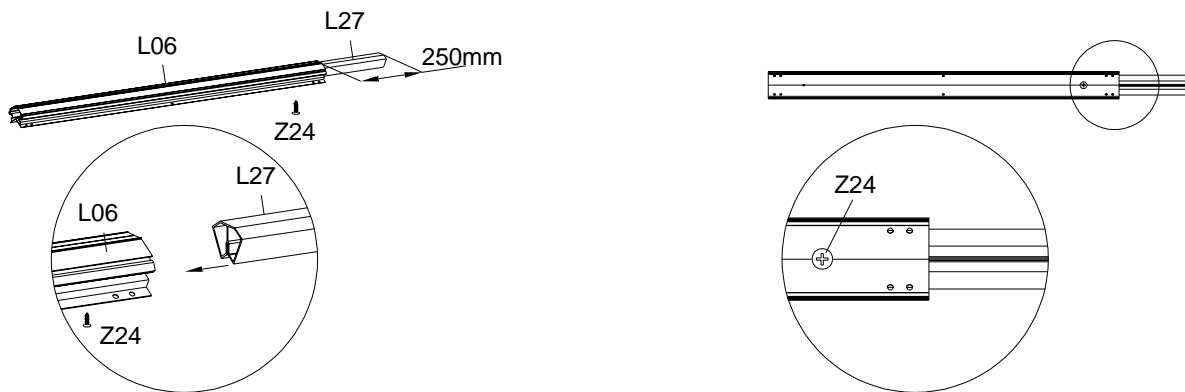


Sluit L01B aan op L01D en L01A op L01C mbv connector A26. Gebruik onderdeel D17 om alles vast te draaien met de meegeleverde bouten en moeren.

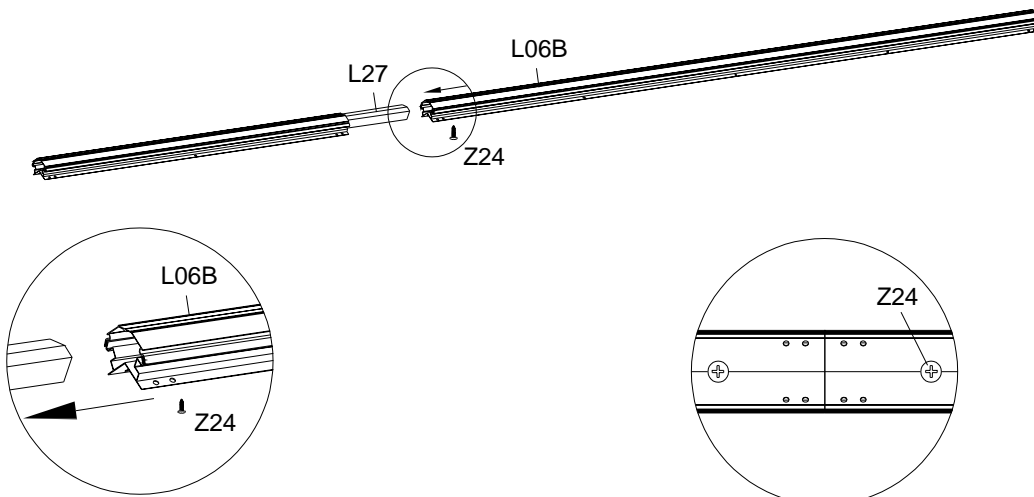
3



Let op: Als u alleen het basismodel Prestige 200 koopt, krijgt u alleen profiel L06B, geen profiel L06. Als uw tuinkas bestaat uit meerdere extensie pakketten dan heeft u meer L27 verbindingenplaten om de L06B en L06 aan elkaar te koppelen.

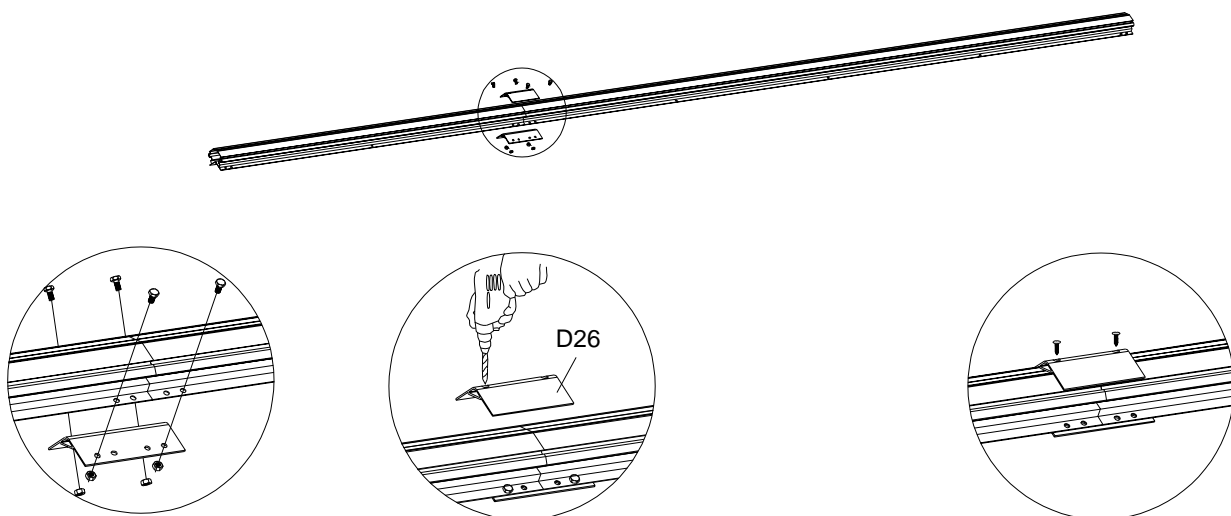


Steek de helft van L27 in L06 zodat er nog 250 mm van L27 overblijft. Zet vervolgens L27 en L06 vast met Z24.



DEEL	NR	Aantal
	L06	1
	L06B	1
	L27	1
	D26	1
	D27	1
	Z22 Ø4X16	2
	Z24 M5X25	2
	S14 M6X10	4
	M03 M6	4

Steek het andere uiteinde van L27 in L06B en controleer of de verbinding goed werkt. Zet ze vervolgens vast met Z24.

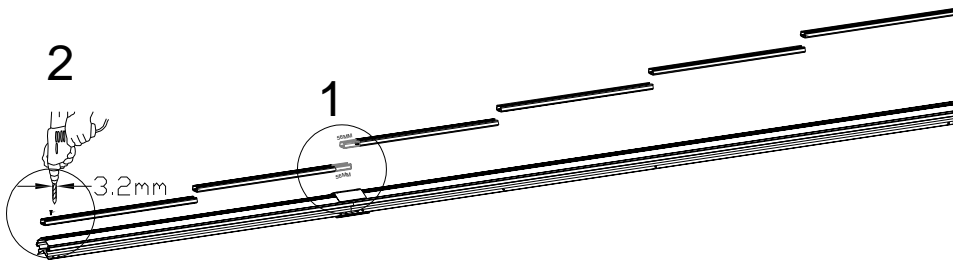


Monteer met D27 profielen L06B & L06 aan elkaar met de bouten en moeren.

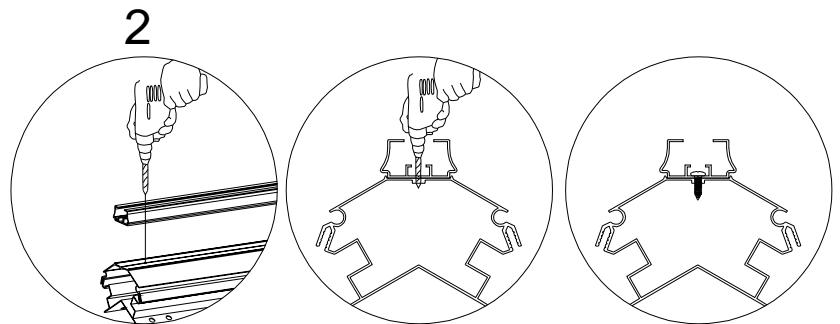
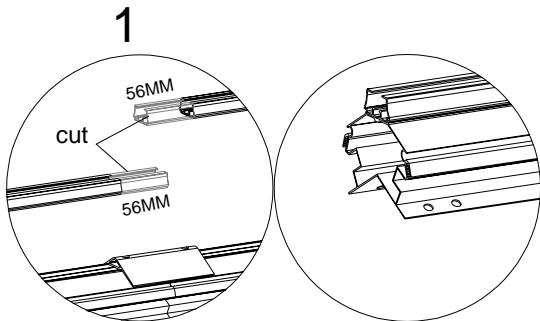
Plaats D26 op de verbinding van L06B & L06. Boor gaten op L06B & L06 mbv D27 (Ø 3.2mm).

Bevestig D26 met Z22.

Gelieve deze stappen te volgen indien u bij de tuinkas de Victoriaanse Nok heeft besteld.

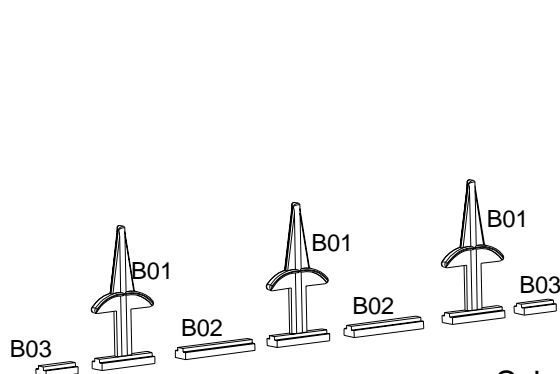
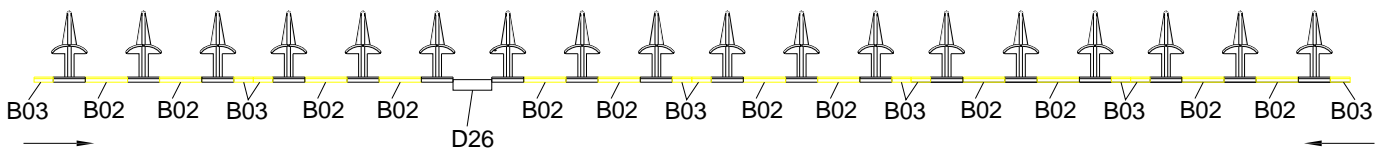


DEEL	NR	Aantal
	L26A	5
	B01	18
	B02	12
	B03	10
	Z08 M4.2X16	4



Zaag 56mm af van 2 profielen L26 (in de buurt van D26). Installeer vervolgens alle L26 op L06B & L06, waarbij u ervoor zorgt dat L26 overeenkomt met de lengtes van L06B & L06 (zie Fig. hierboven).

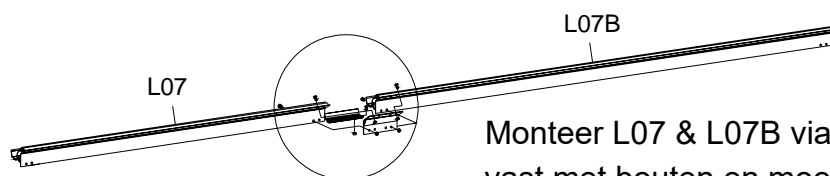
Boor één gat aan beide uiteinden van L26 (\varnothing 3.2mm), 150mm van het midden van elke L26. Boor ook door L06B & L06 en draai ze vast met Z22 (zie Fig. hierboven).



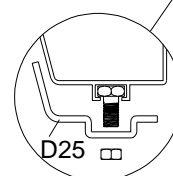
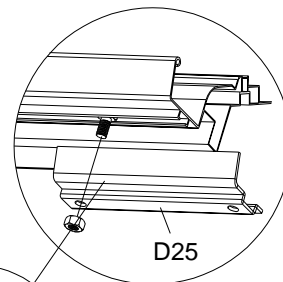
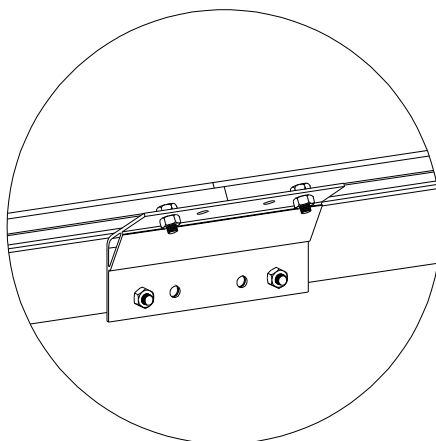
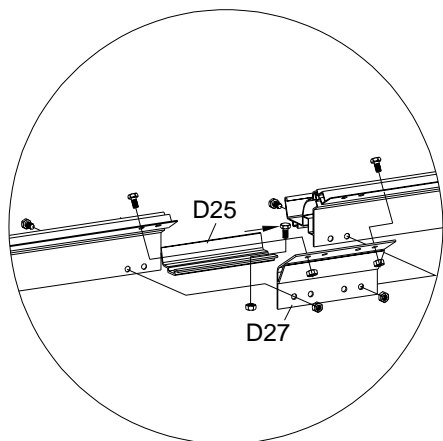
Schuif B01, B02 en B03 in de juiste volgorde in elke kant van L26. Gebruik indien nodig een rubberen hamer.

Let op:

Als u alleen het basismodel koopt, krijgt u alleen L07B, zonder L07. Bestaat je kas uit meerdere extensiepakketten, dan heb je meerdere L07 om uit te breiden.

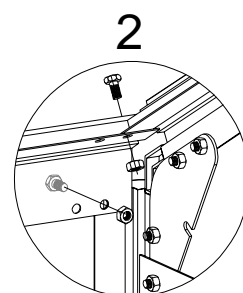
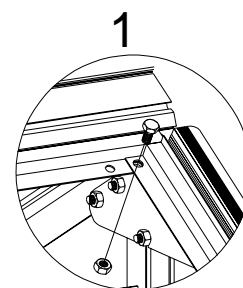
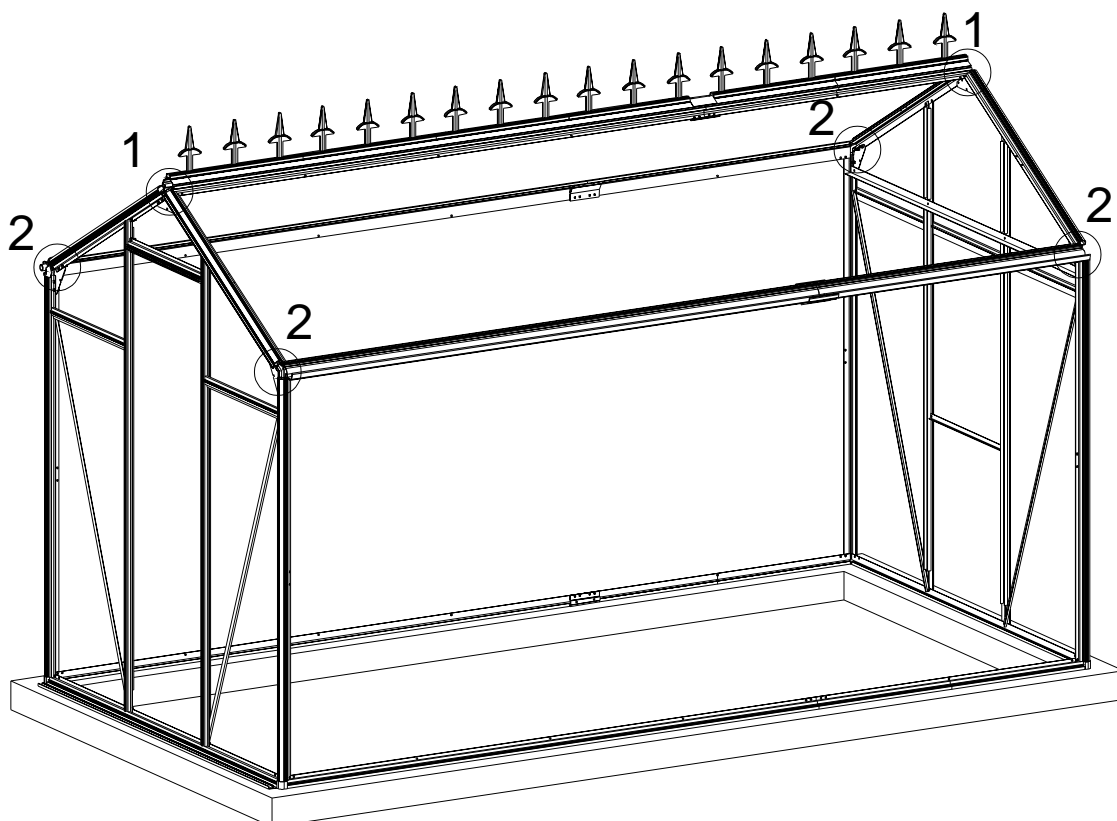


Monteer L07 & L07B via D25 & D27 en draai ze vast met bouten en moeren (zie Fig. hieronder).

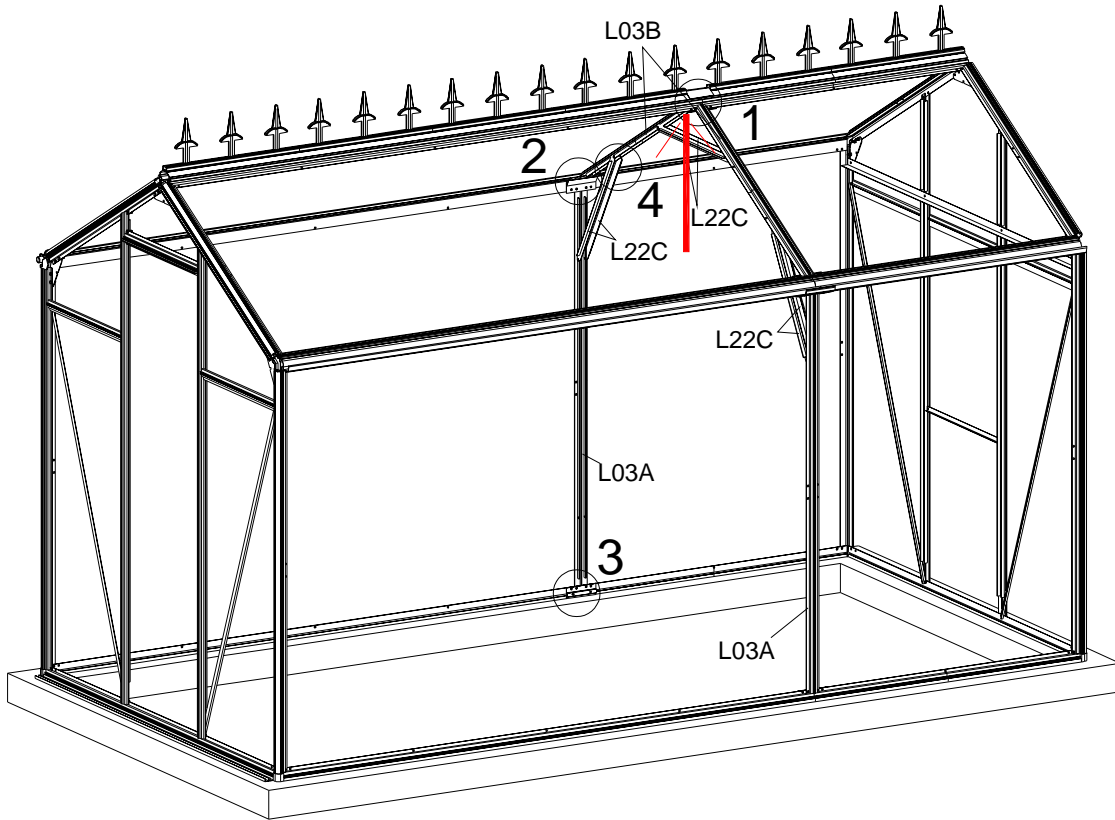


DEEL	NR	Aantal
	L07	2
	L07B	2
	D25	2
	D27	2
	S14 M6X10	24
	M03 M6	24

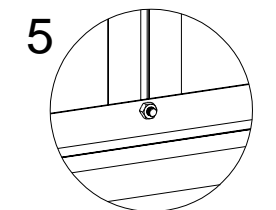
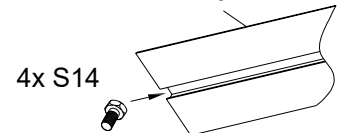
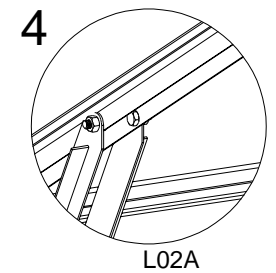
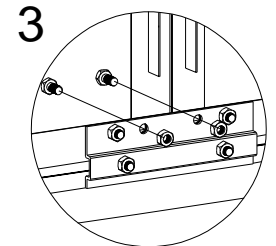
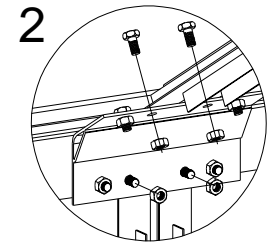
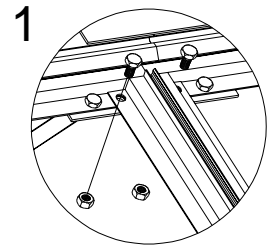
Installeer de nok versiering met 2 bouten en moeren aan elk uiteinde.



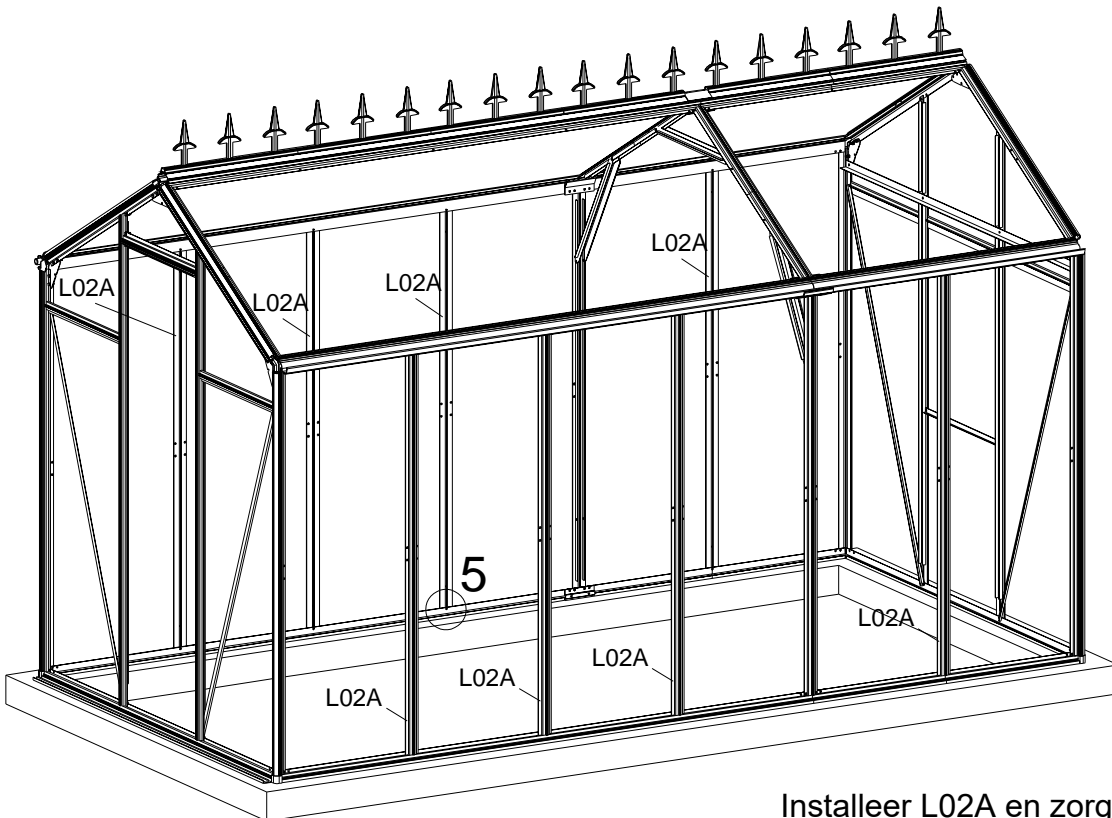
* Voordat u de L22C monteert en de bouten en moeren vastdraait, duwt u eerst van onderaf tegen de nok om te controleren of de hele nok recht is.



DEEL	NR	Aantal
	L02A	8
	L03A	2
	L03B	2
	L22C	6
	S14	54
	M6X10	
	M03	54
	M6	

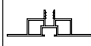






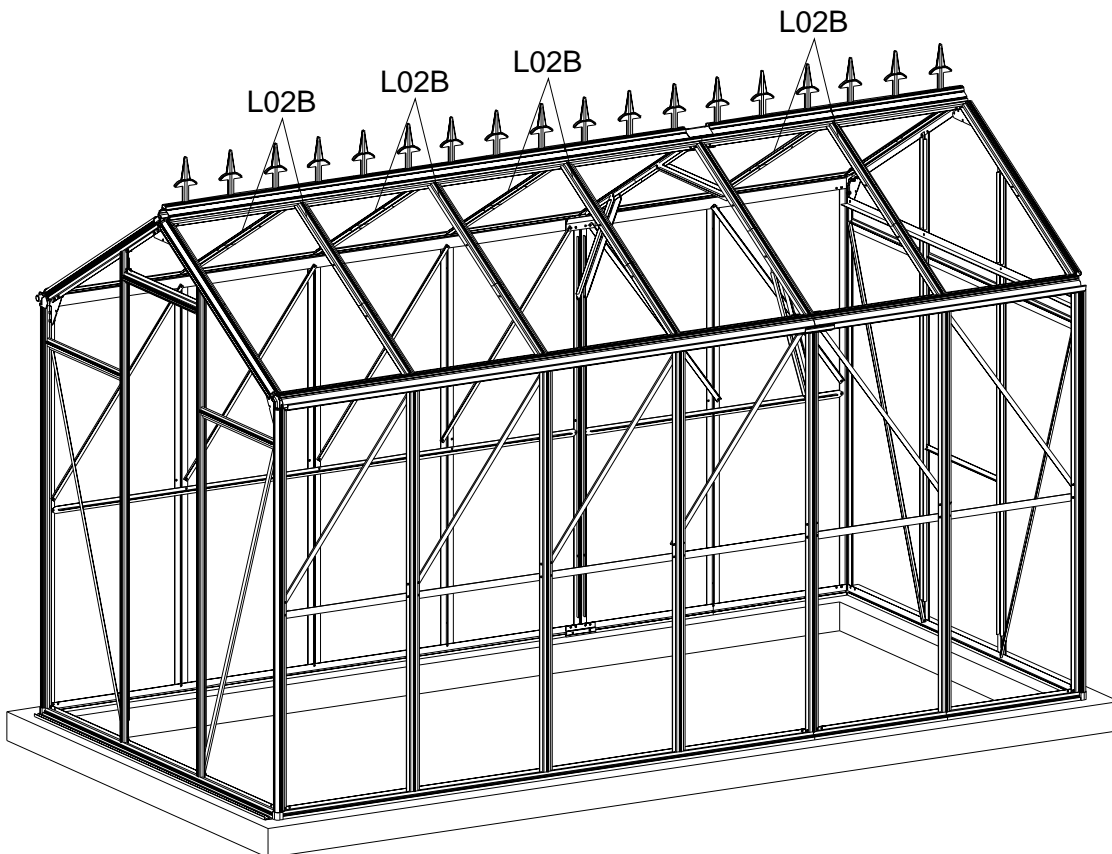
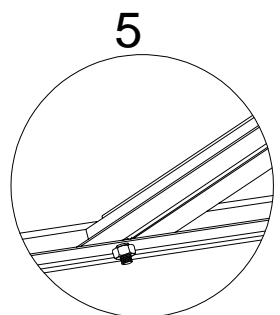
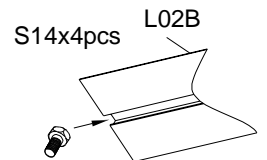
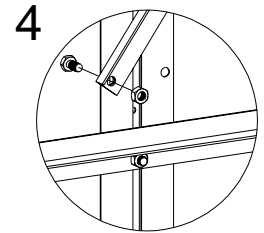
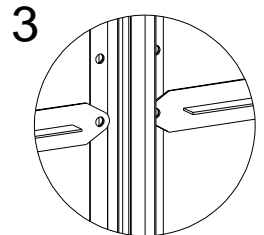
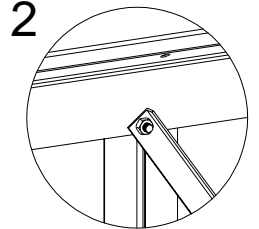
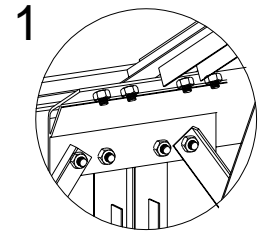
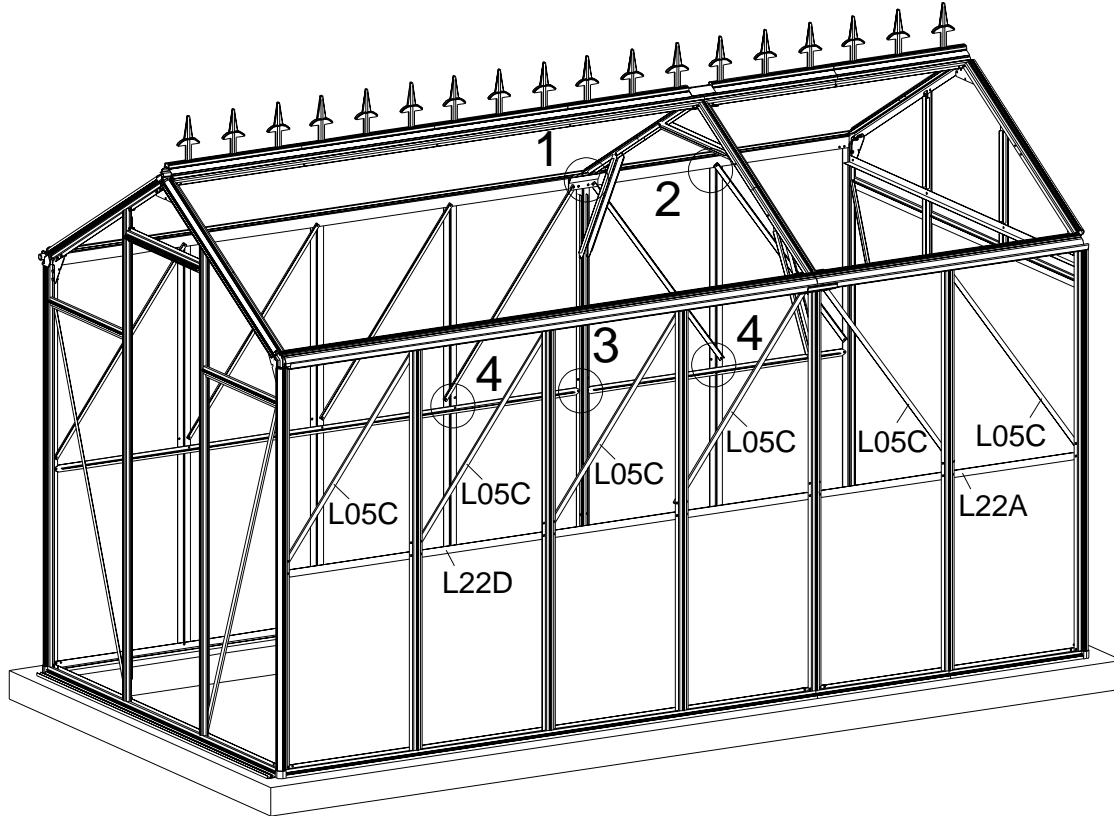
* Zorg er ook voor dat de dakrandprofielen van begin tot eind recht lopen voordat u de L22C's aan de zijkant vastdraait. U kunt deze ook losdraaien om later aanpassingen te doen.



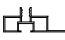

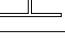




Installeer L02A en zorg ervoor dat 2 extra bouten losjes in het profiel worden geschoven, die later nodig zijn om de versterking vast te zetten.

Monteer de horizontale en diagonale schoren zoals afgebeeld aan beide zijden van de kas en zorg ervoor dat u 1 extra bout losjes in het profiel steekt omdat deze later nodig zijn om de schoren L22A & L22B te bevestigen.

DEEL	NR	Aantal
	L02B	8
	L05C	12
	L22A	2
	L22D	2
	S14 M6X10	74
	M03 M6	74



Monteer L02B en zorg ervoor dat u 3 extra bouten in het profiel plaatst, die later nodig zijn om de versterking te bevestigen

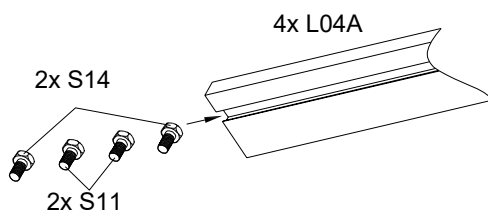
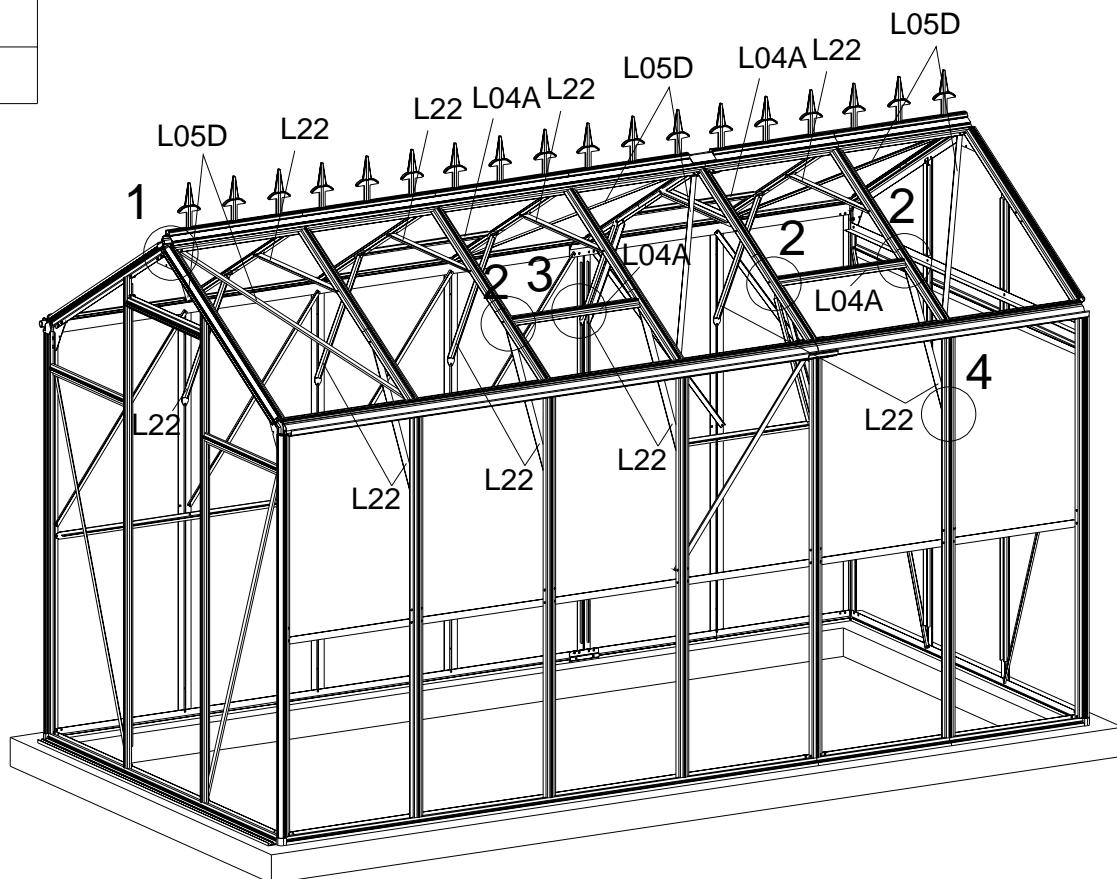
DEEL	NR	Aantal
	L04A	4
	L05D	6
	L22	12
	A03	4
	S14 M6X10	52
	S11 M6X20	
	M03 M6	60

Monteer het raamkozijnprofiel L04A en onderdeel A03.

Mocht u automatische raamopeners monteren, dan is onderdeel A03 niet nodig. Monteer L04A en L05D tegelijkertijd.

Let er bij het monteren van L05D op dat u één bout in het profiel voor L22 laat zitten. Monteer de L22 nok- en dakrandsteunen.

De L22 steunen worden horizontaal in de nok en diagonaal in de dakrand gemonteerd.



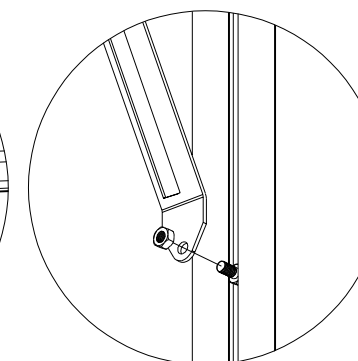
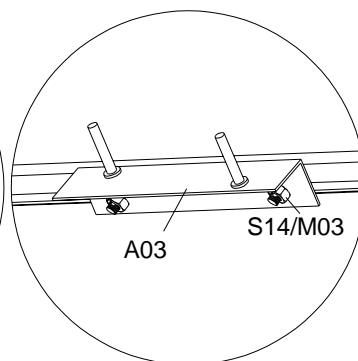
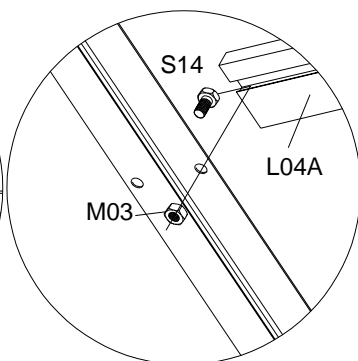
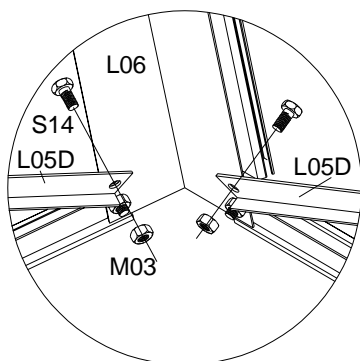
Schuif 2 extra bouten in het profiel L04A om onderdeel A03 te bevestigen.

1

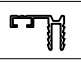
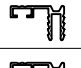
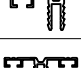
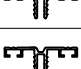
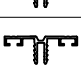
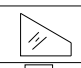

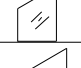
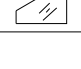

2

3

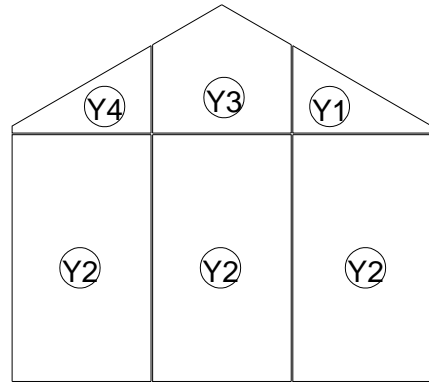
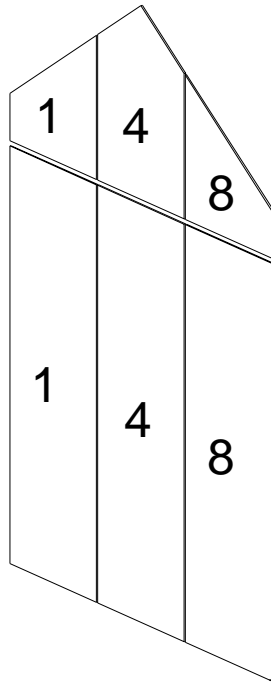
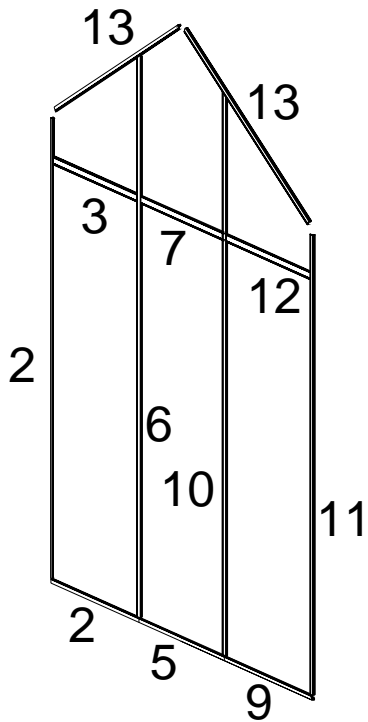
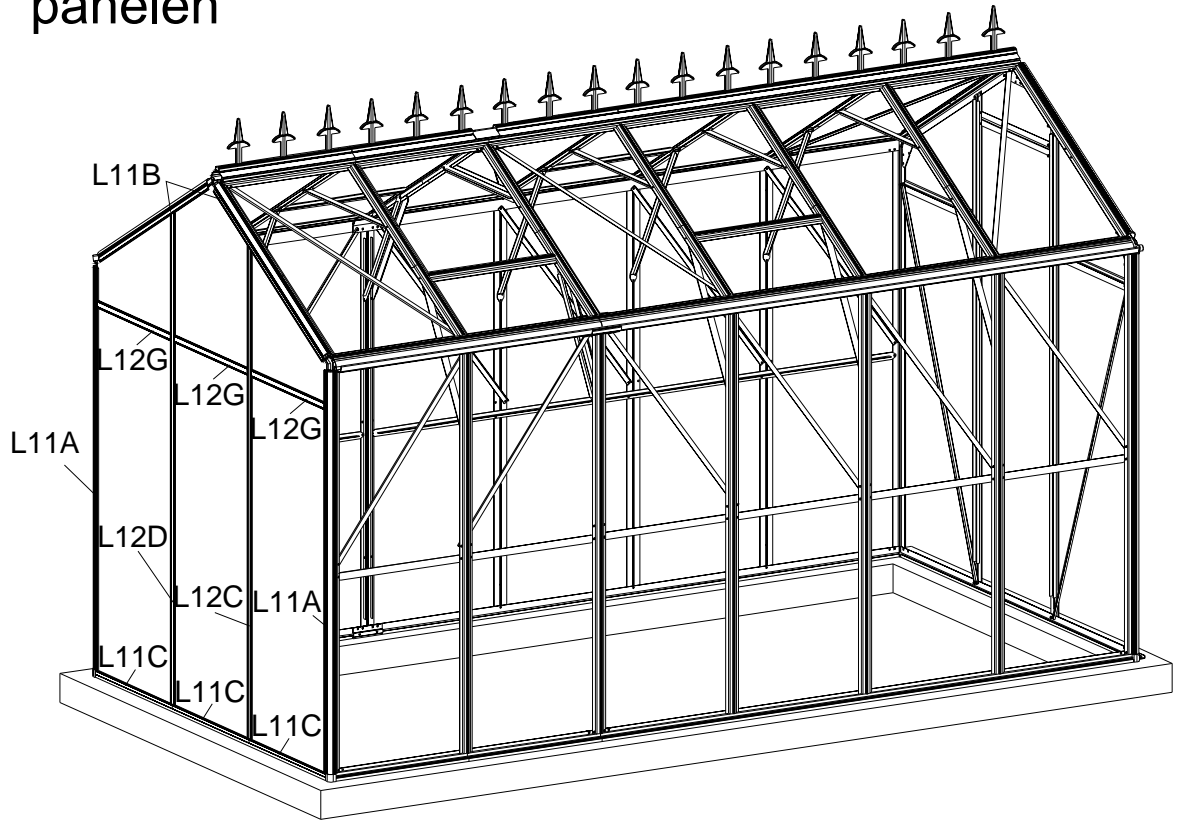
4



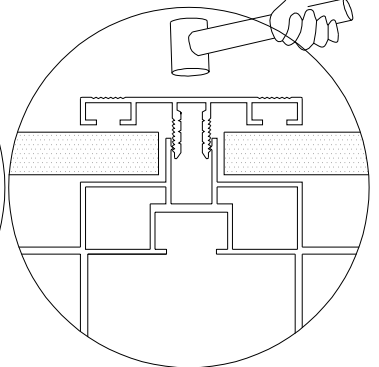
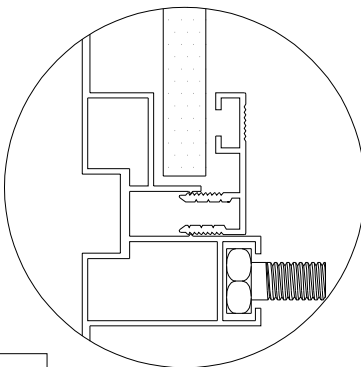
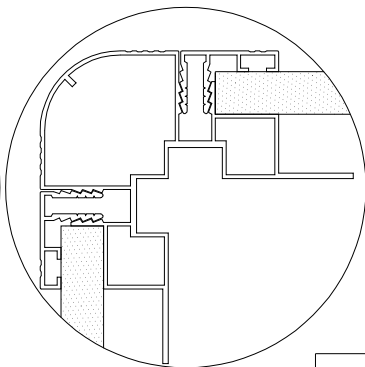
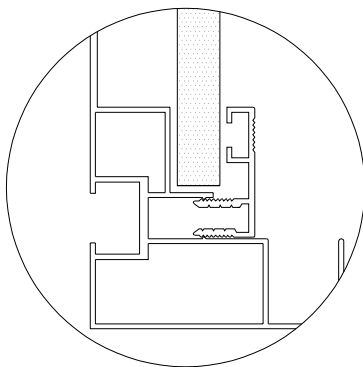
Het frame is nu klaar. Zodra u met de beglazing begint, moet u ervoor zorgen dat u deze allemaal in 1x plaatst. Dit om schade te voorkomen. Schuif in alle afdekstrips eerst het meegeleverde rubber en snij het op maat af (alleen bij glas van toepassing).

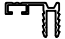


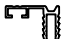






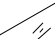
DEEL	NR	Aantal
	L11A	2
	L11B	2
	L11C	3
	L12C	1
	L12D	1
	L12G	3
	Y1	1
	Y2	3
	Y3	1
		

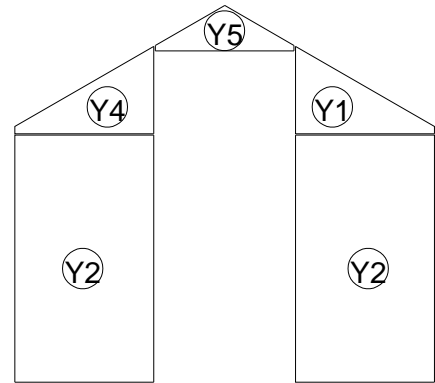
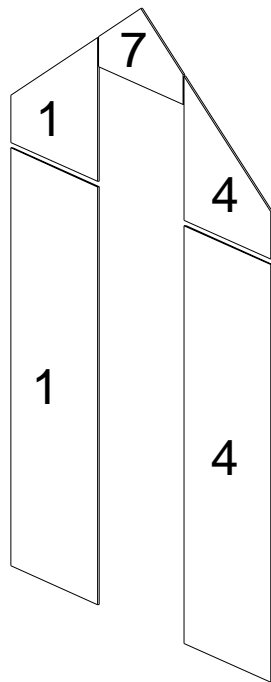
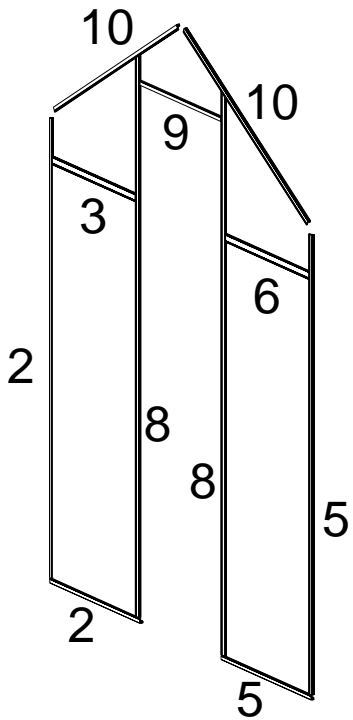
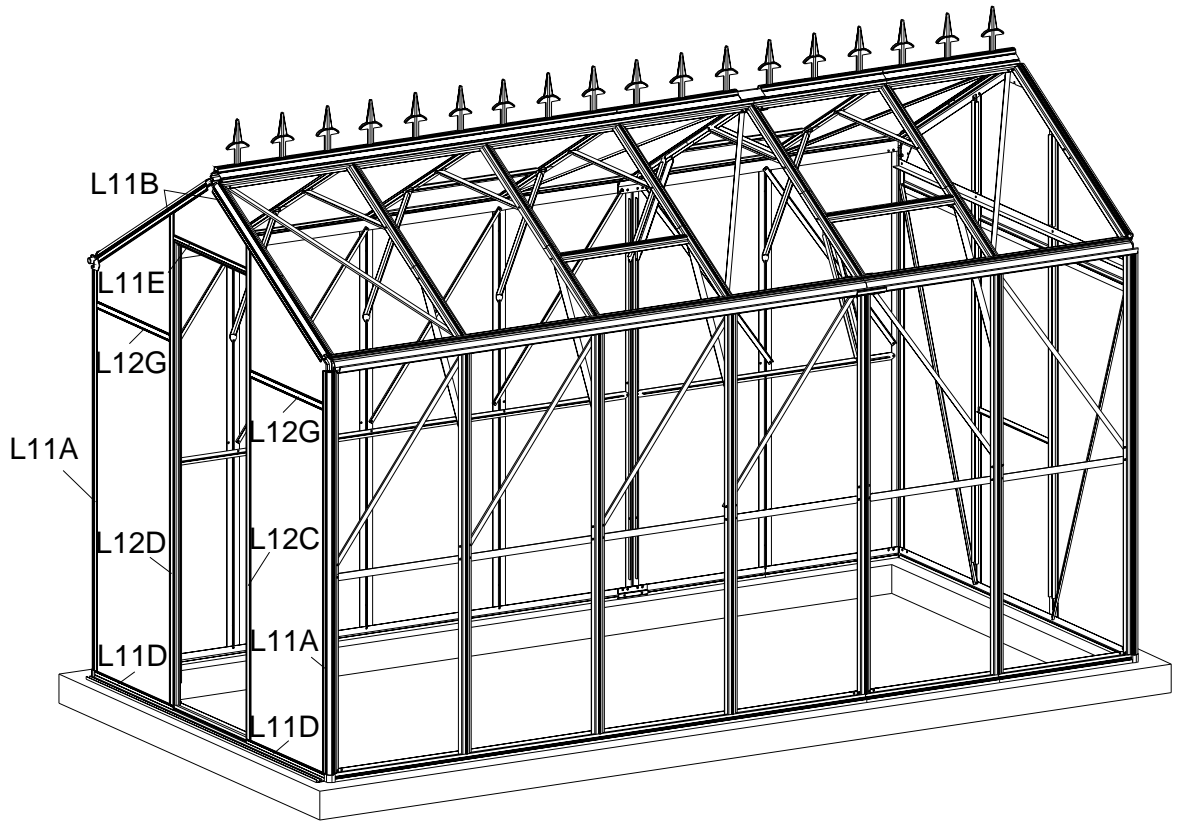
Plaatsen glas- en polycarbonaat panelen



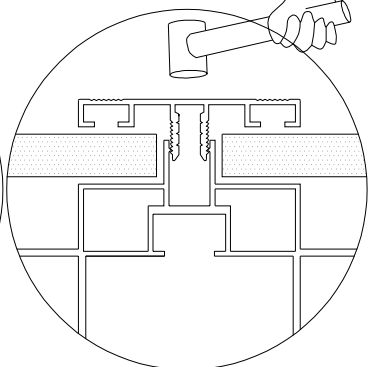
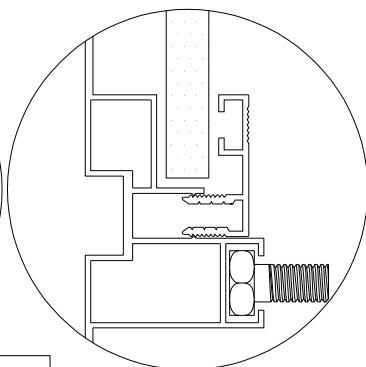
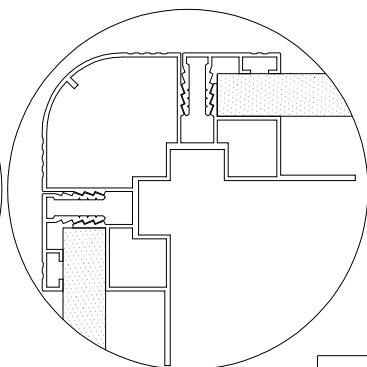
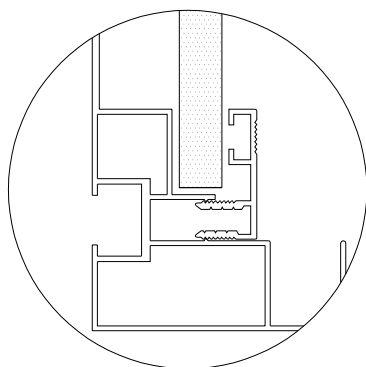
Voordat de glasplaten worden geplaatst, dienen alle afdekstrips te zijn voorzien van het meegeleverde rubber. Een strip heeft een t-vormig profiel en aan beide zijdes schuift u rubber. Dit snijdt u op maat af met een mesje. Dit is niet nodig als u de tuinkas met polycarbonaatplaten heeft besteld!

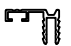
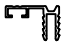




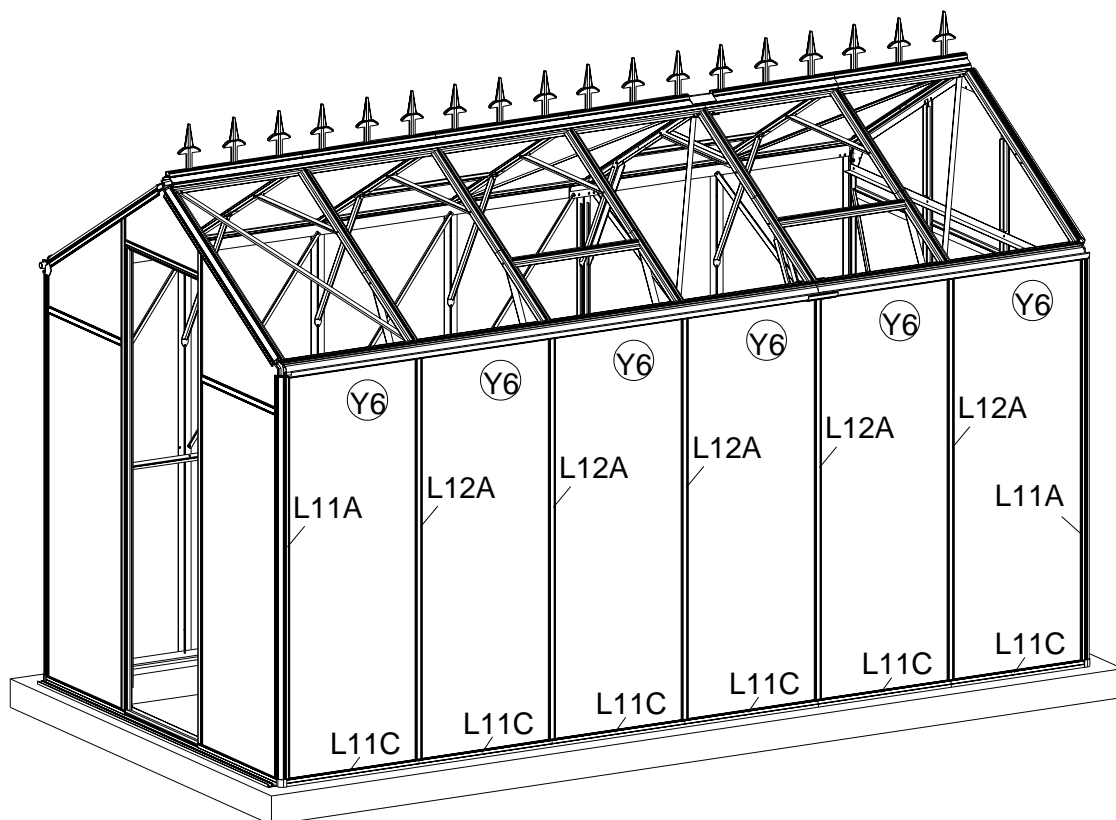
DEEL	NR	Aantal
	L11A	2
	L11B	2
	L11D	2
	L11E	1
	L12C	1
	L12D	1
	L12G	2
	Y1	1
	Y2	2
	Y4	1
	Y5	1



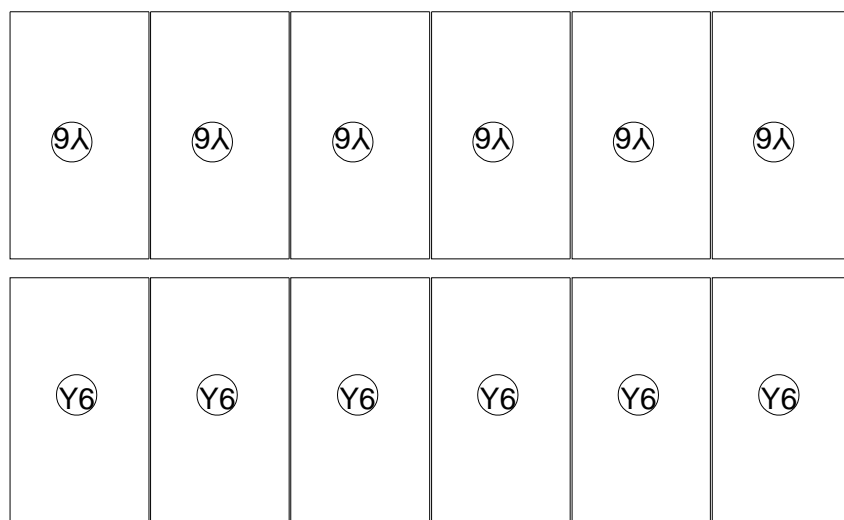
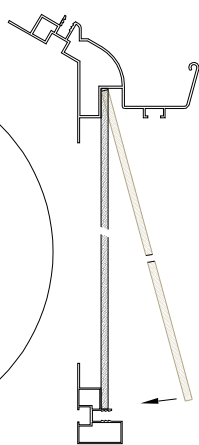
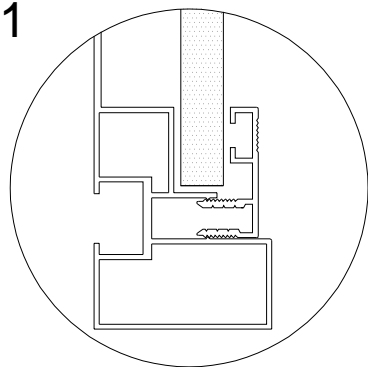
Bij het plaatsen van de panelen klik je losjes de afdekstrip profielen in het frame met de handpalm om de panelen op zijn plaats te houden. Tik vervolgens de profielen stevig maar voorzichtig op zijn plaats met de rubberen hamer.



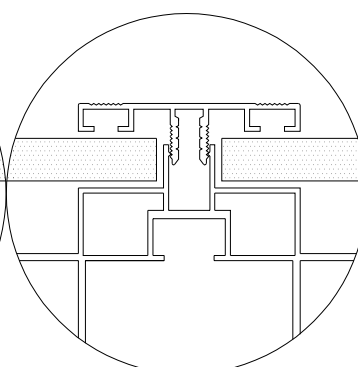
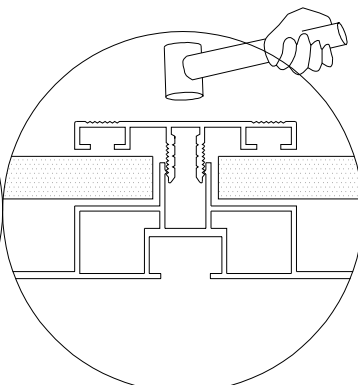
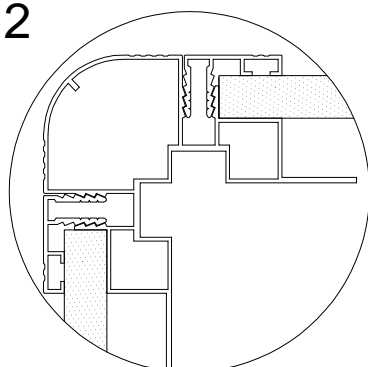
DEEL	NR	Aantal
	L11A	4
	L11C	12
	L12A	10
	Y6	12



1

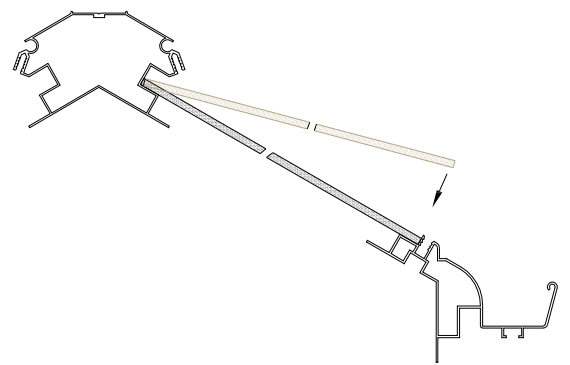
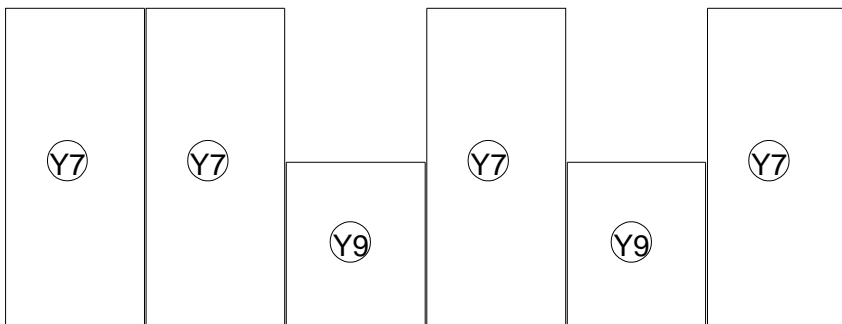
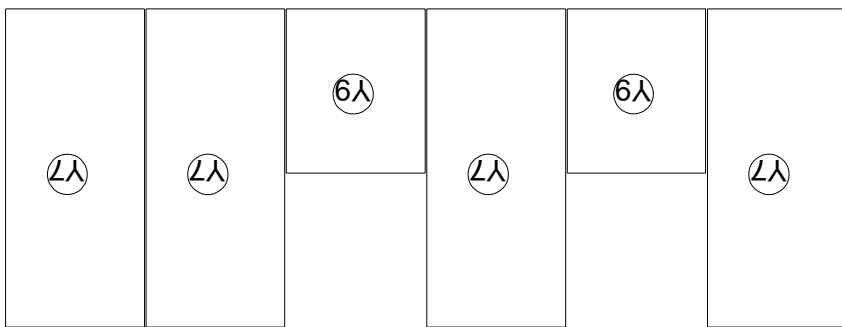
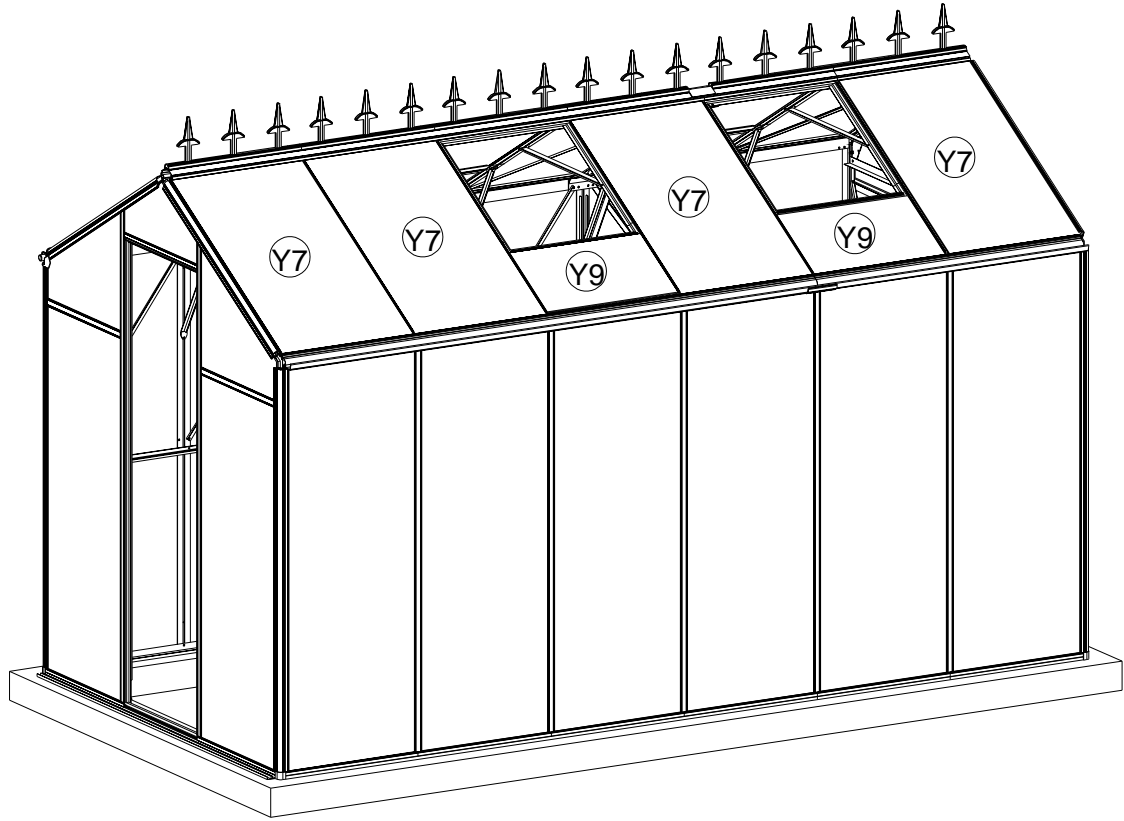


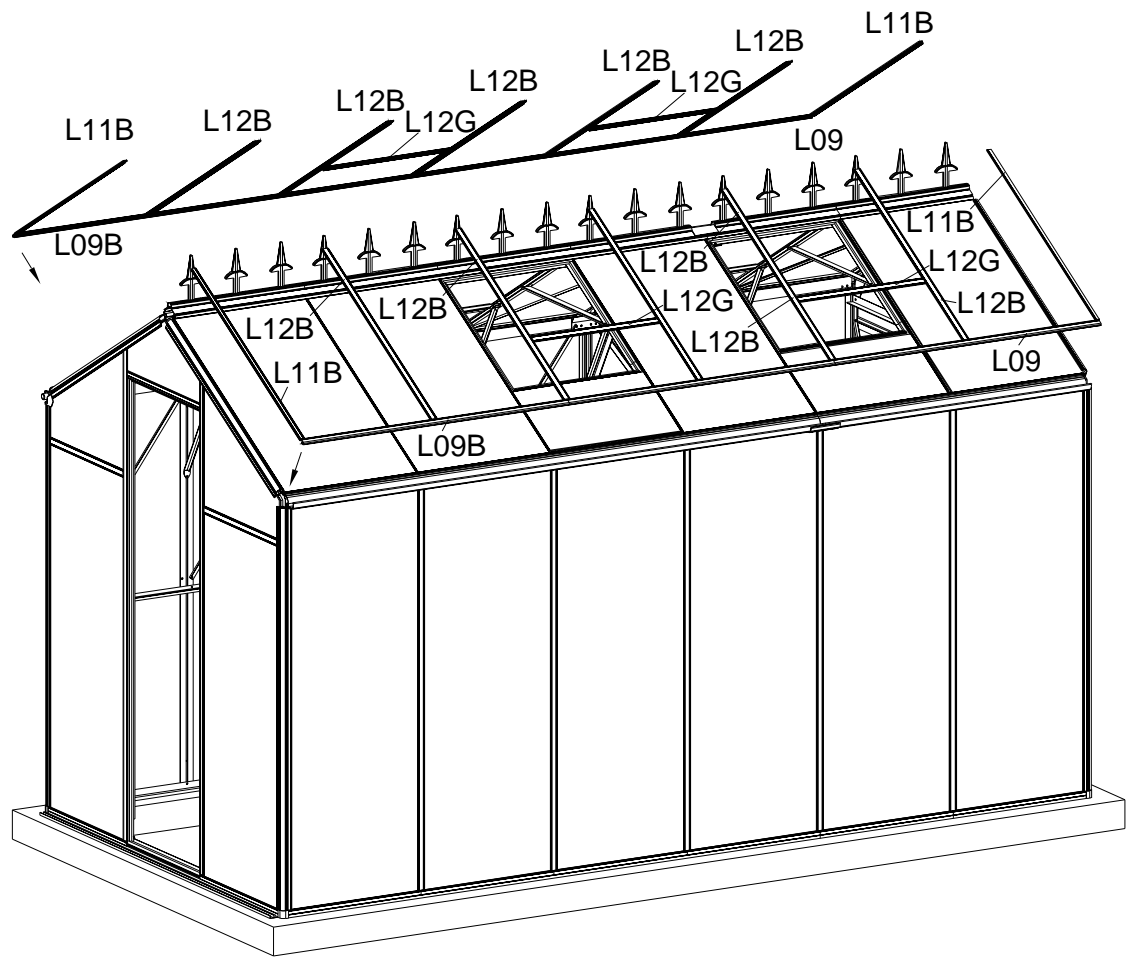
2

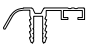






Schuif alle Y6 panelen op hun plaats. De bovenkant van de panelen moet achter het gootprofiel omhoog worden geschoven en vervolgens tegen het basisprofiel worden gedrukt zoals aangegeven op de detailtekeningen. De panelen moeten losjes worden vastgehouden door de afdekstrips L11A, L11C en L12A. Tik de afdekstrips stevig maar voorzichtig op zijn plaats met de rubberen hamer.

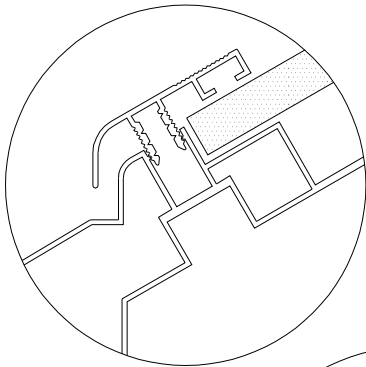
DEEL	NR	Aantal
	Y7	8
	Y9	4



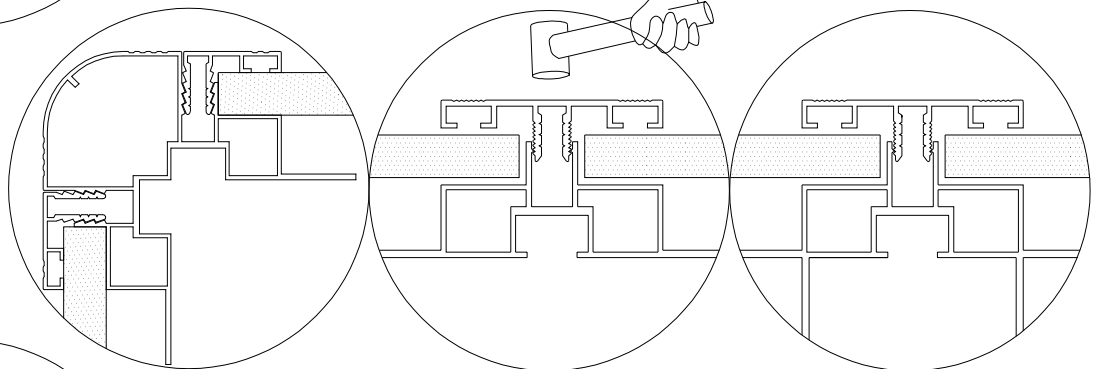


DEEL	NR	Aantal
	L09	2
	L09B	2
	L11B	4
	L12B	10
	L12G	4

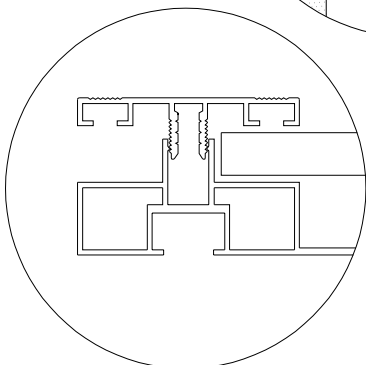
1



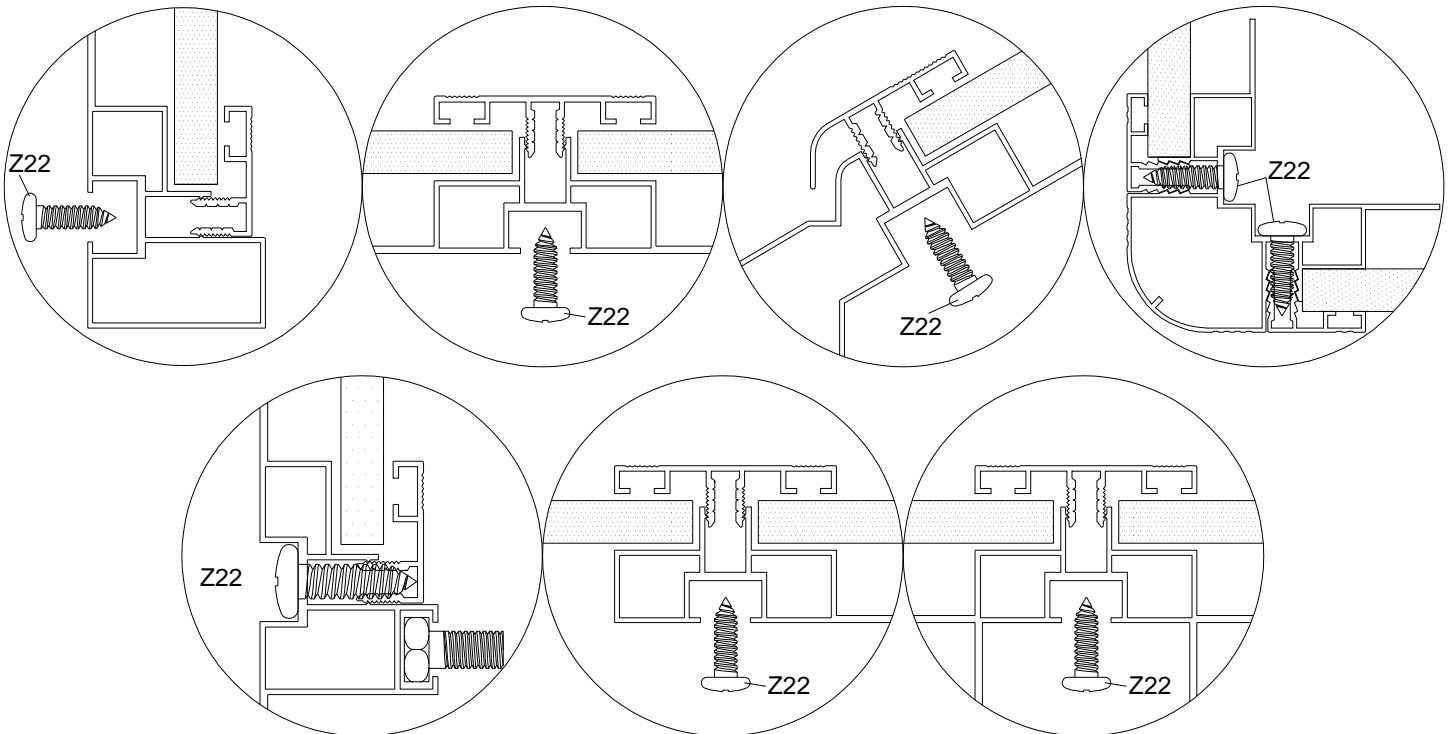
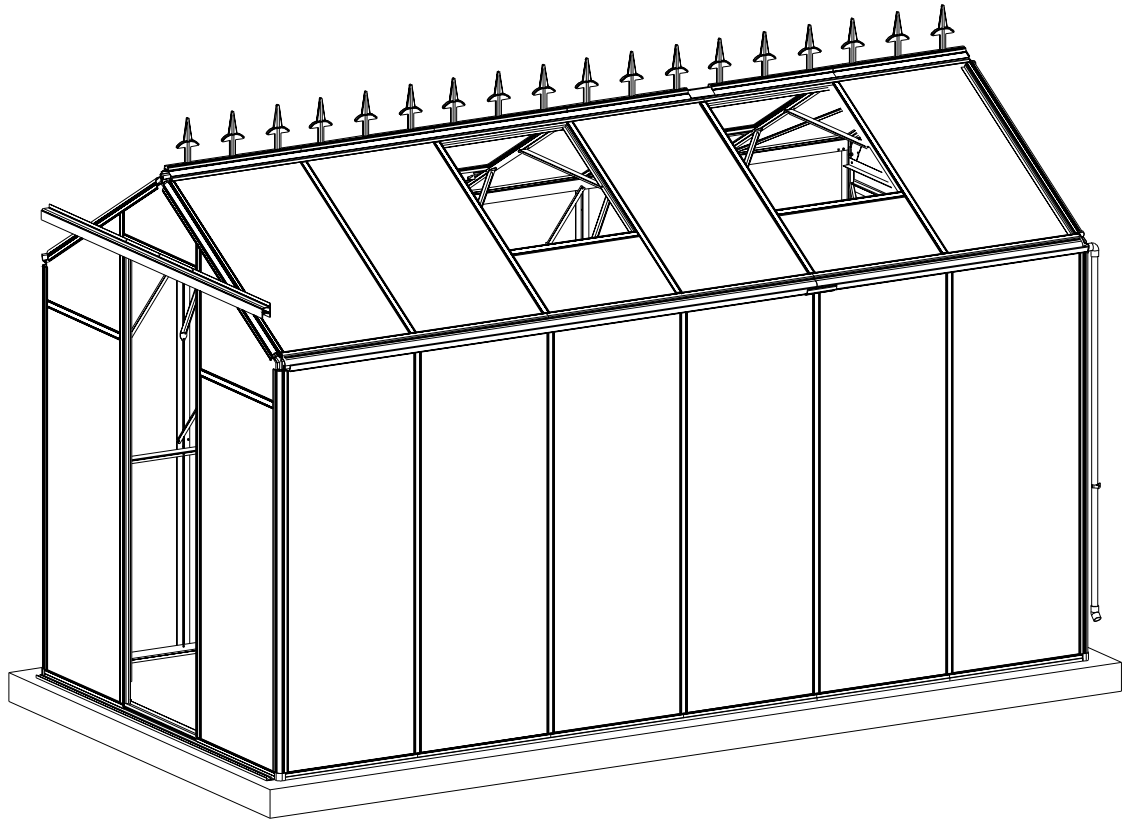
2



3

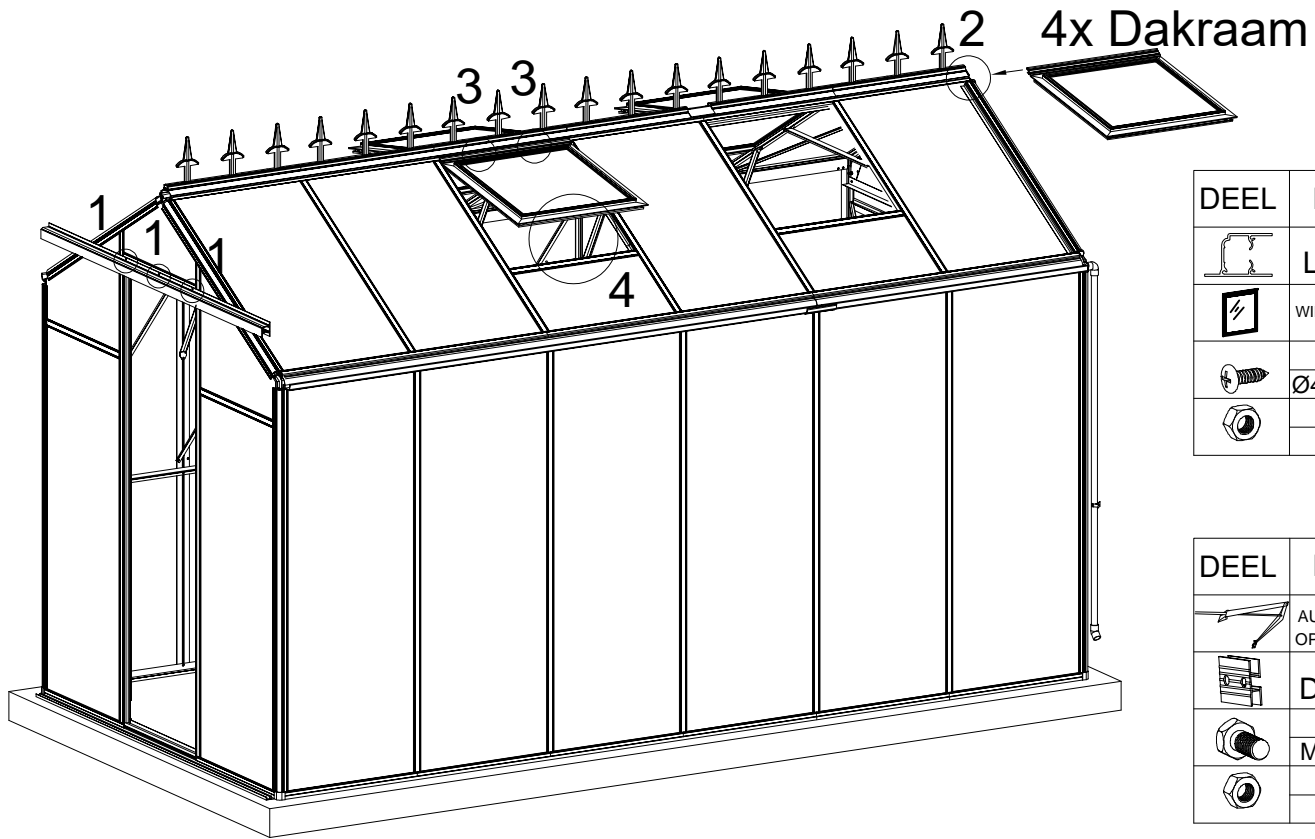


Tik alle afdek profielen in de kanalen van elk frameprofiel met een rubberen hamer zoals aangegeven op de detailtekeningen.



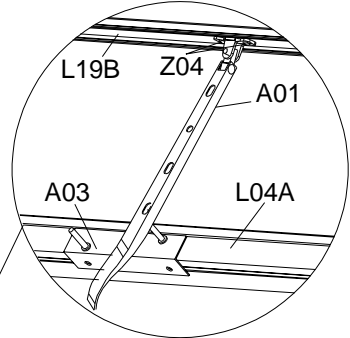
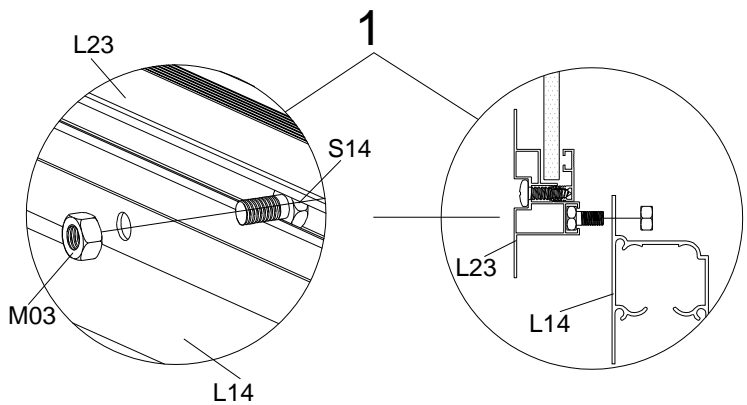
Bevestig elk afdek profiel stevig op zijn plaats met Z22 schroeven zoals aangegeven in de detailtekeningen.

* Draai de schroeven niet al te vast aan, ze moeten gewoon goed vastzitten. Zorg ervoor dat de profielen stevig tegen het paneel worden gedrukt voordat de schroeven worden geïnstalleerd.



DEEL	NR	Aantal
	L14	1
	WINDOWS	4
	Z02 Ø4X16D	8
	M03 M6	3

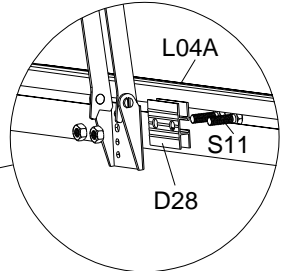
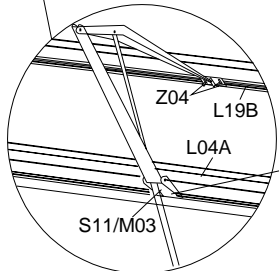
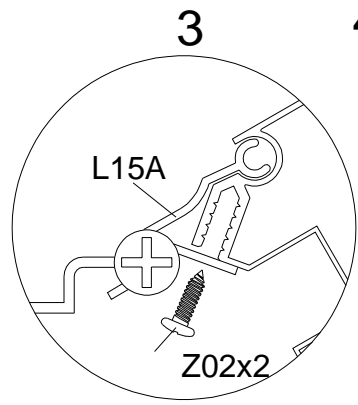
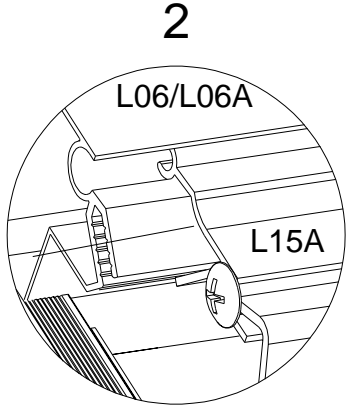
DEEL	NR	Aantal
	AUTO OPENER	4
	D28	4
	S11 M6X20	8
	M03 M6	8



Handmatige raamopener

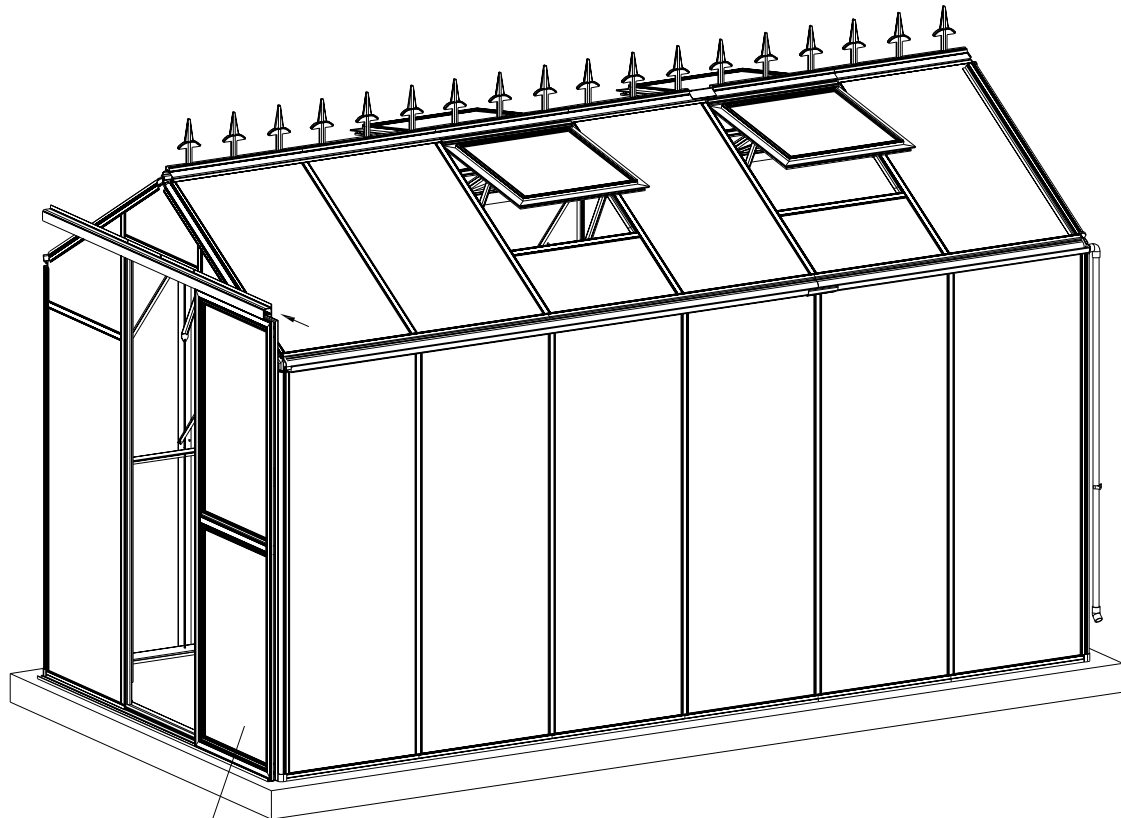


*Zorg ervoor dat de handmatige raamopener gesloten is, zoals afgebeeld.



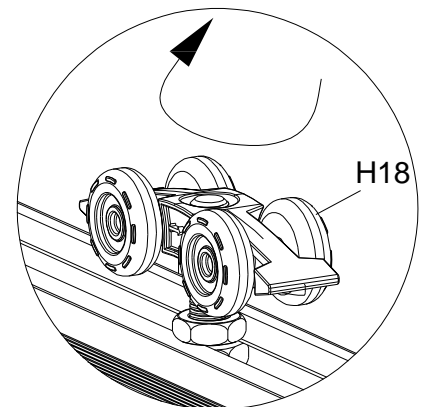
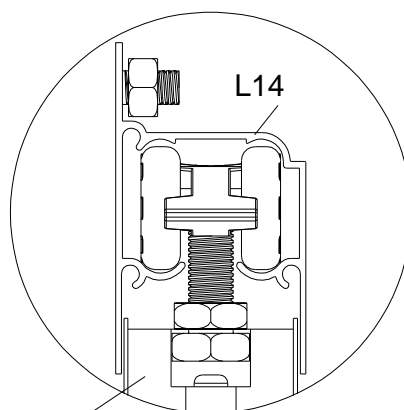
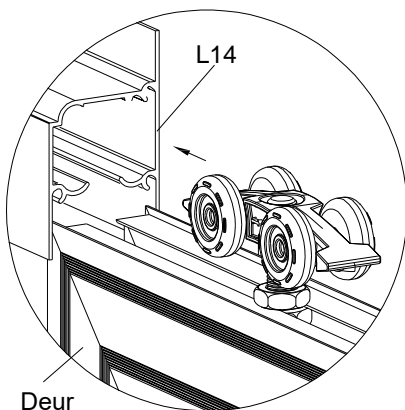
Automatische raamopener










Schuif L15A langs de gleuf in de nok van L06 en bevestig hem in de juiste positie met schroeven Z02.

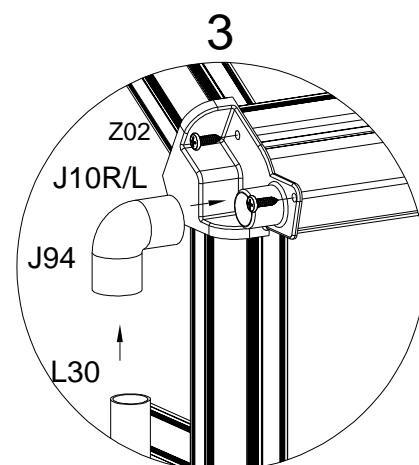
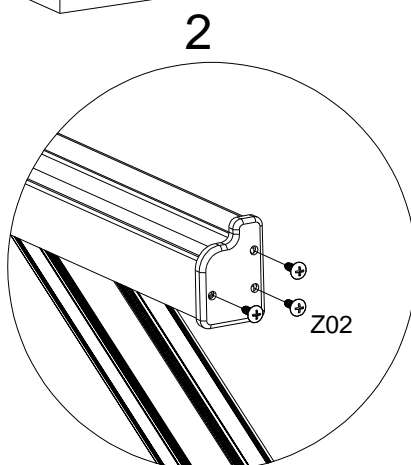
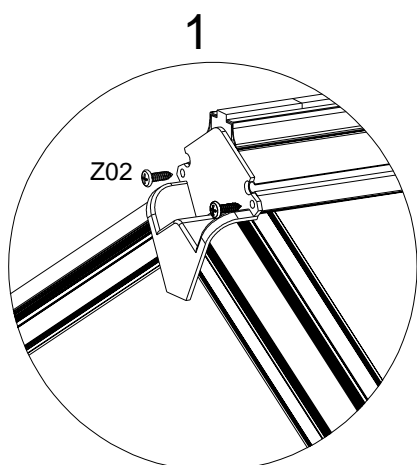
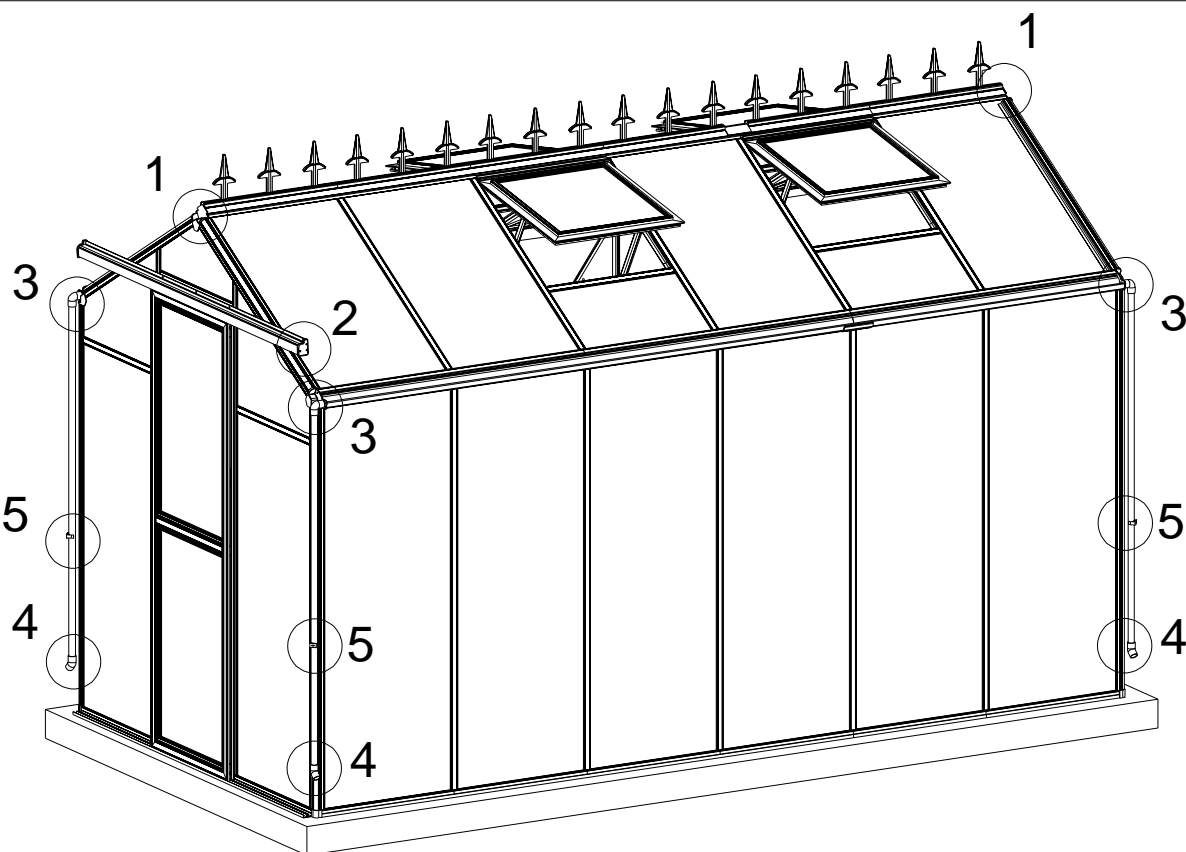


Deur

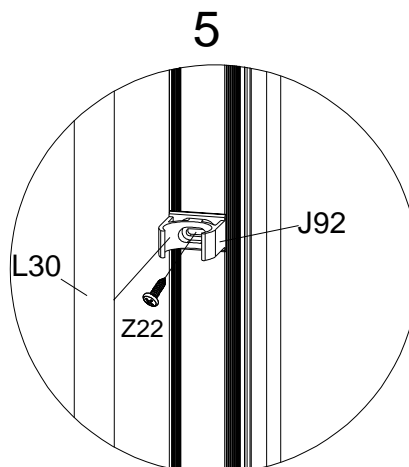
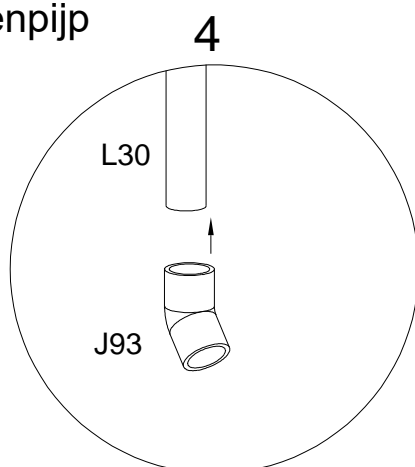
Draai aan de rolwielen H18 om de hoogte van de deur aan te passen zodat deze niet klemt of schuurt op de onderste rail.



DEEL	NR	Aantal
	L30	4
	J09	2
	J10R/L	2/2
	J12R/L	1/1
	J94	4
	J93	4
	J92	4
	Z02 Ø4X16D	18
	Z22 Ø4X16	4



Montage regenpijp



Als u lekken wilt voorkomen, gebruik dan lijm voor het bevestigen van de bochten van de regenpijp (niet meegeleverd).

Boor een gat in L01A en L01B met een Ø 3 mm en 700 mm vanaf de onderkant. Bevestig de J92 beugel met Z22-schroeven en klem vervolgens de L30 regenpijp in de J92-beugel.



Gardenmeister

GEFELICITEERD!

U heeft het einde van de montagehandleiding bereikt.
Dit betekent dat u de montage van uw Gardenmeister
tuinkas heeft voltooid.

Wij zijn blij dat u een van onze producten heeft gekozen
en hopen dat u er veel plezier aan zult beleven.

Mocht u nog vragen hebben, aarzel dan niet om contact
op te nemen met de klantenservice van Jimmy at Work.

E-mail: Info@jimmyatwork.nl
Telefoon: +31 (0)40 2183 035

Voor meer informatie over garantie en
retourvoorwaarden, bezoek dan a.u.b. de website:
<https://www.jimmyatwork.nl/garantie>
<https://www.jimmyatwork.nl/algemene-voorwaarden>

*Enjoy a sense
of green!*